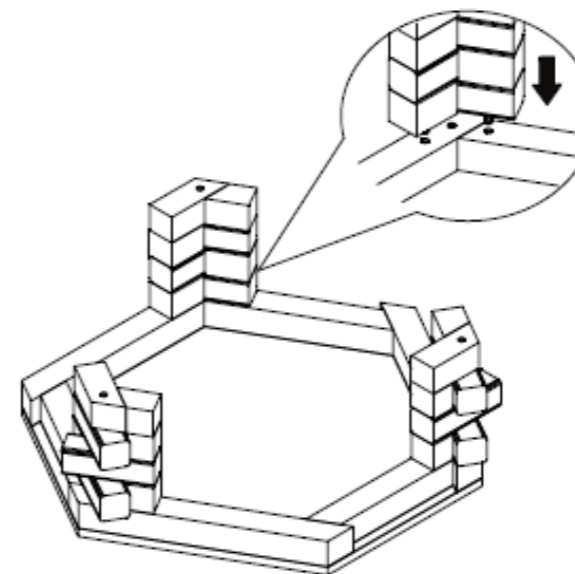


N° de la liste Pos. n.	Description Descrizione	Dimensions Misure	Quantité Quantità	No. d'article Art. n.
1	Plancher Base	291 x 252 x 33 mm	1	5577-10
2	Pièces d'assemblage Blocchi di montaggio	76 x 100 x 25 mm	3	5577-20
3	Anneau de liaison Anello di collegamento	280 x 242,5 x 25 mm	1	5577-11
4	Tiges de fer Barre di ferro	∅ 4 x 147 mm	3	5577-59
5	Toit Tetto	350 x 309 x 199 mm	1	5577-30
6	Chapeau Tappo	120 x 104 x 31 mm	1	5577-40
7	Crochet de suspension en fer Gancio di ferro	15 x 35 / 70 x 200 mm	1	5569-45

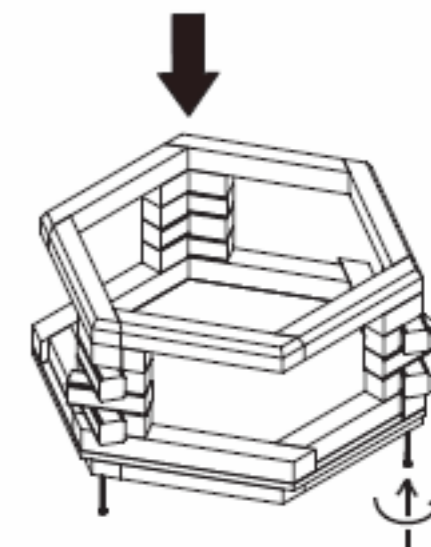
N° de la liste Pos. n.	Description Descrizione	Dimensions Misure	Quantité Quantità	No. d'article Art. n.
A	Vis fraisée Vite a testa svasata	∅ 3,5 x 50 mm	2+1	5577-60
B	Vis fraisée Vite a testa svasata	∅ 3 x 20 mm	4+1	
C	Vis fraisée Vite a testa svasata	∅ 3,5 x 25 mm	3+1	

- ⓔ Fixez les blocs d'assemblage avec le plancher.
(Attention: les pièces d'assemblage sont en vrac)
- ⓓ Fissare i blocchi di montaggio con la base.
(Attenzione: i blocchi di montaggio sono ancora liberi!)



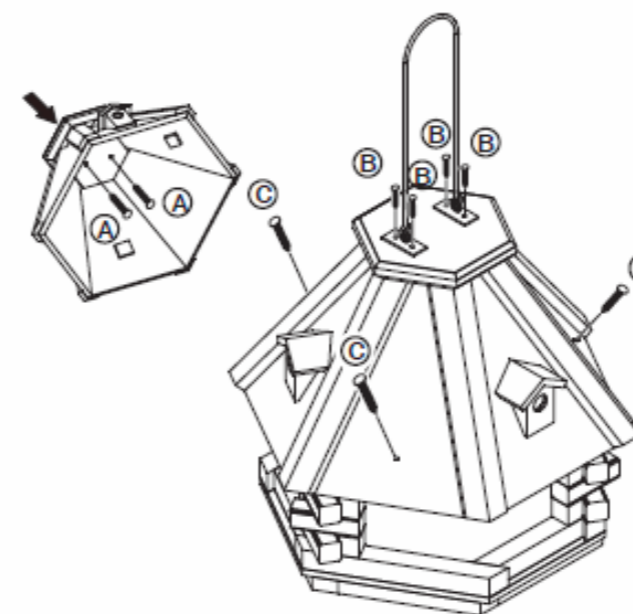
1.

- ⓔ Utilisez les tiges de fer pour fixer les pièces d'assemblage au plancher et à l'anneau de liaison.
- ⓓ Utilizzare le barre di ferro per fissare i blocchi di montaggio con la base e l'anello di collegamento.

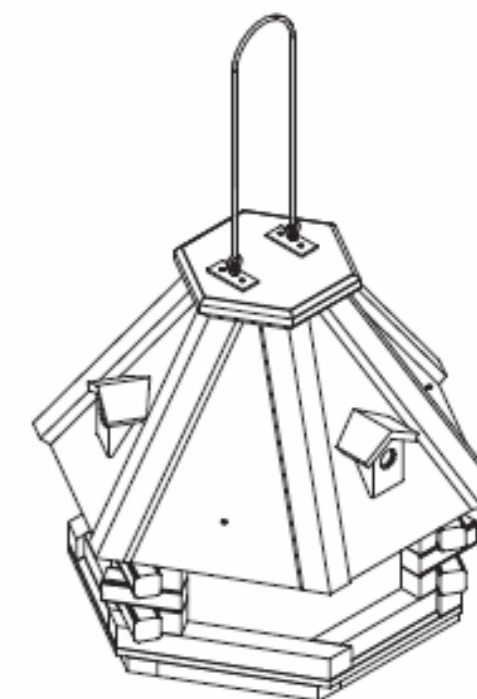


2.

- ⓔ Fixez le chapeau sur le haut du toit. Vissez ensuite le toit avec l'anneau de liaison et vissez le crochet de suspension au chapeau.
- ⓓ Fissare il tappo sulla parte superiore del tetto. Quindi avvitare il tetto con l'anello di collegamento ed avvitare il gancio di ferro sul tappo.



3.



4.