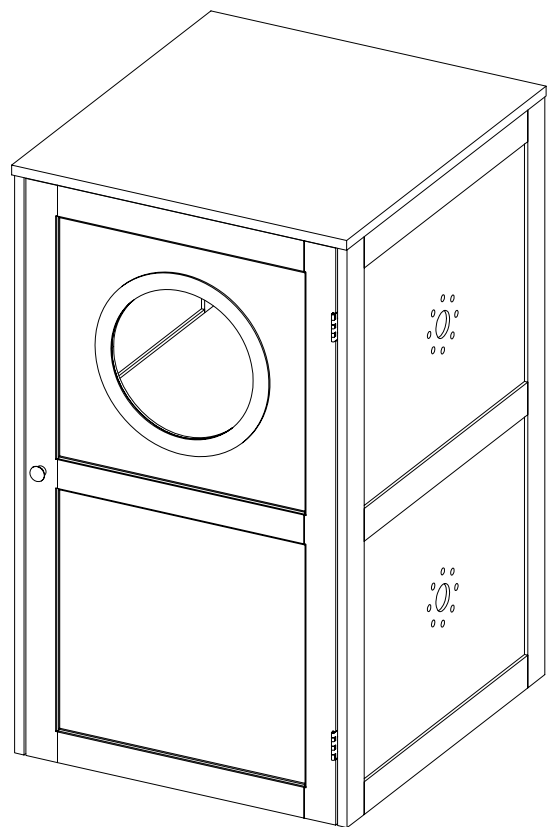
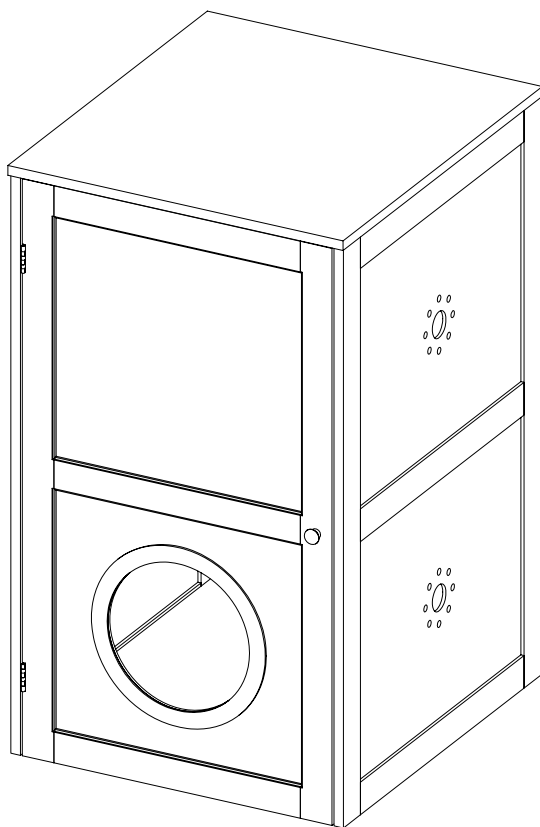


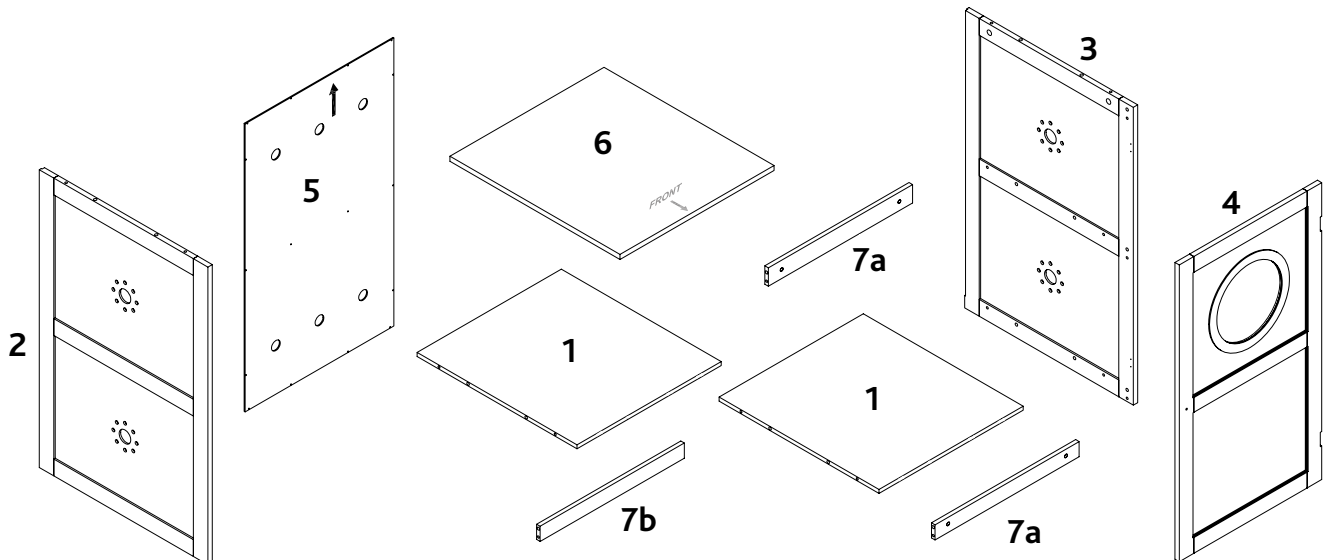
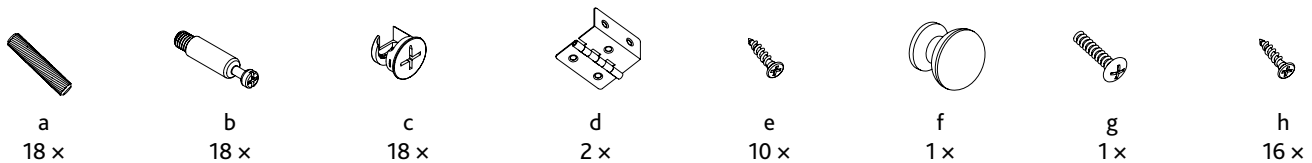
# TRIXIE

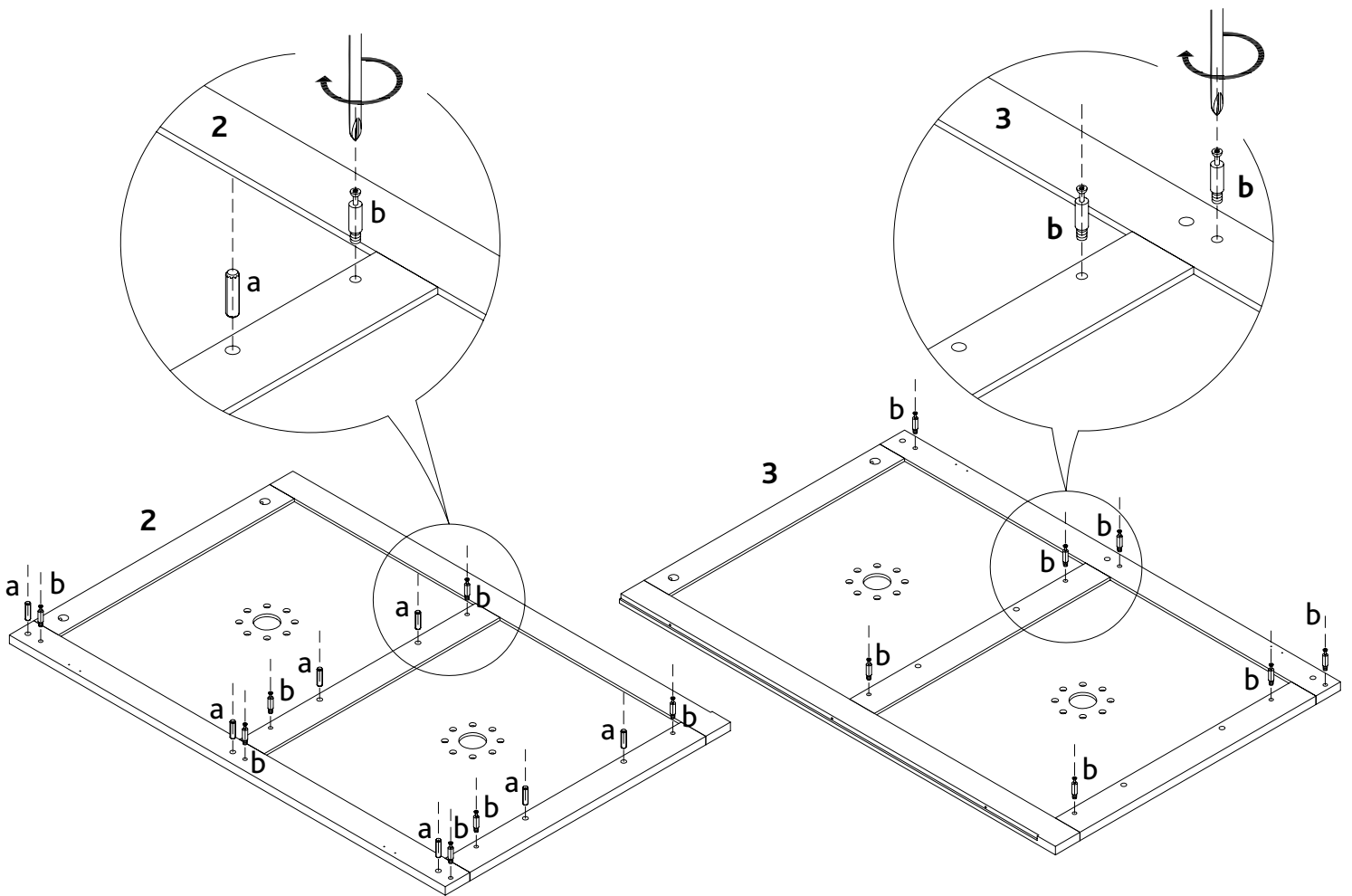
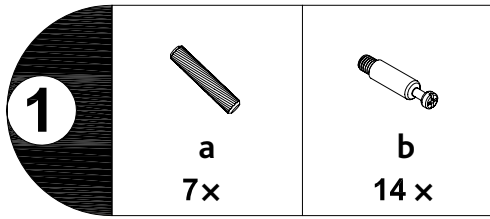
## Conseils de montage & Pièces détachées / Istruzioni di montaggio e elenco dei pezzi

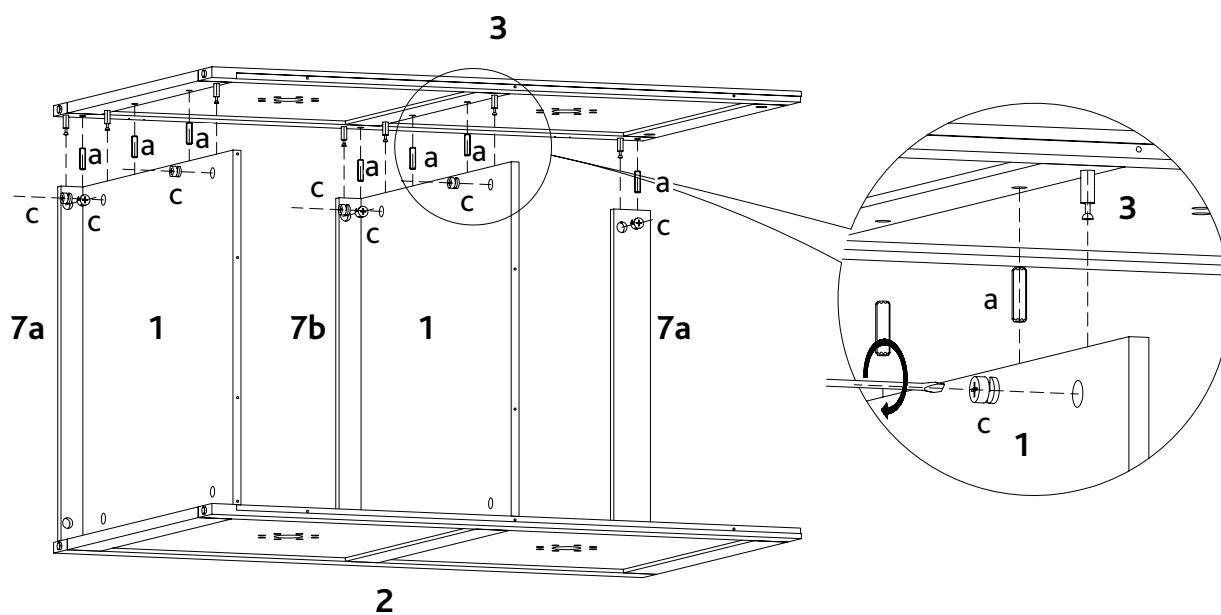
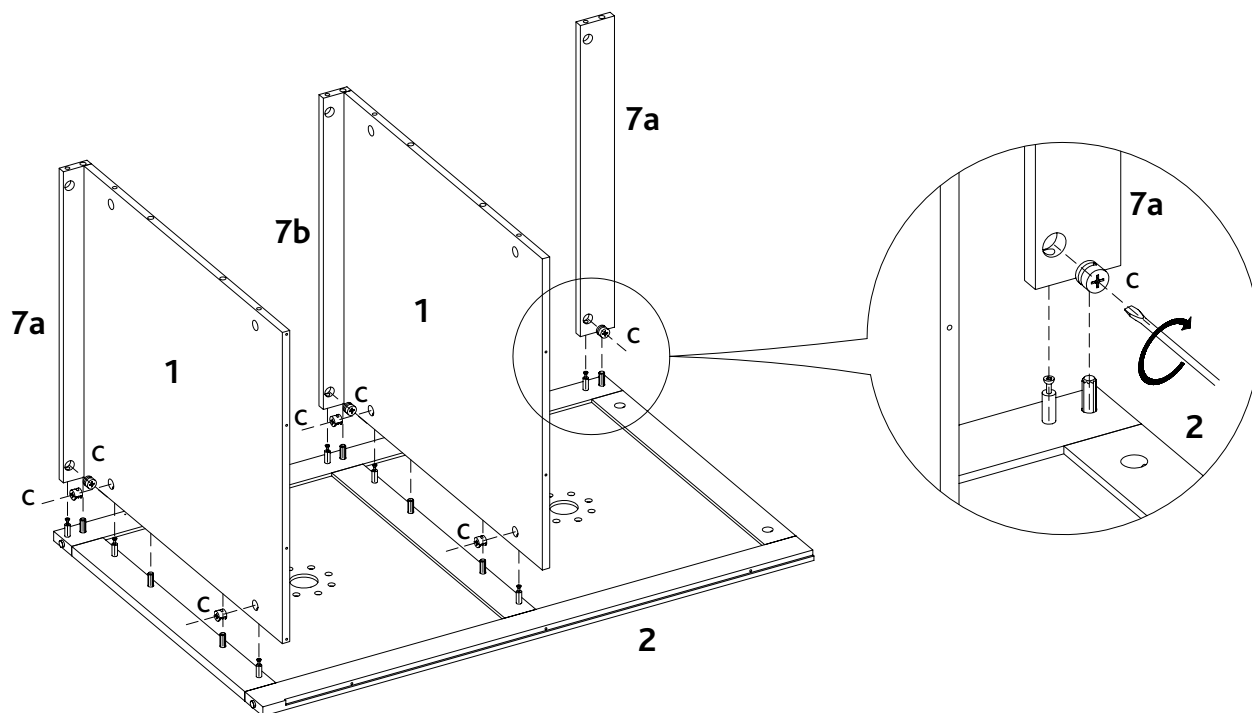
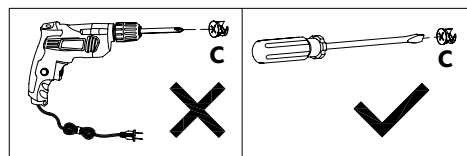
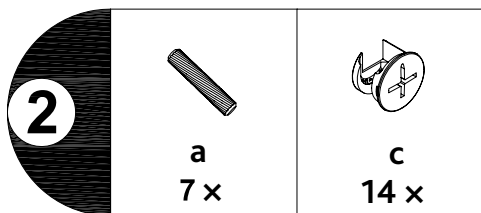


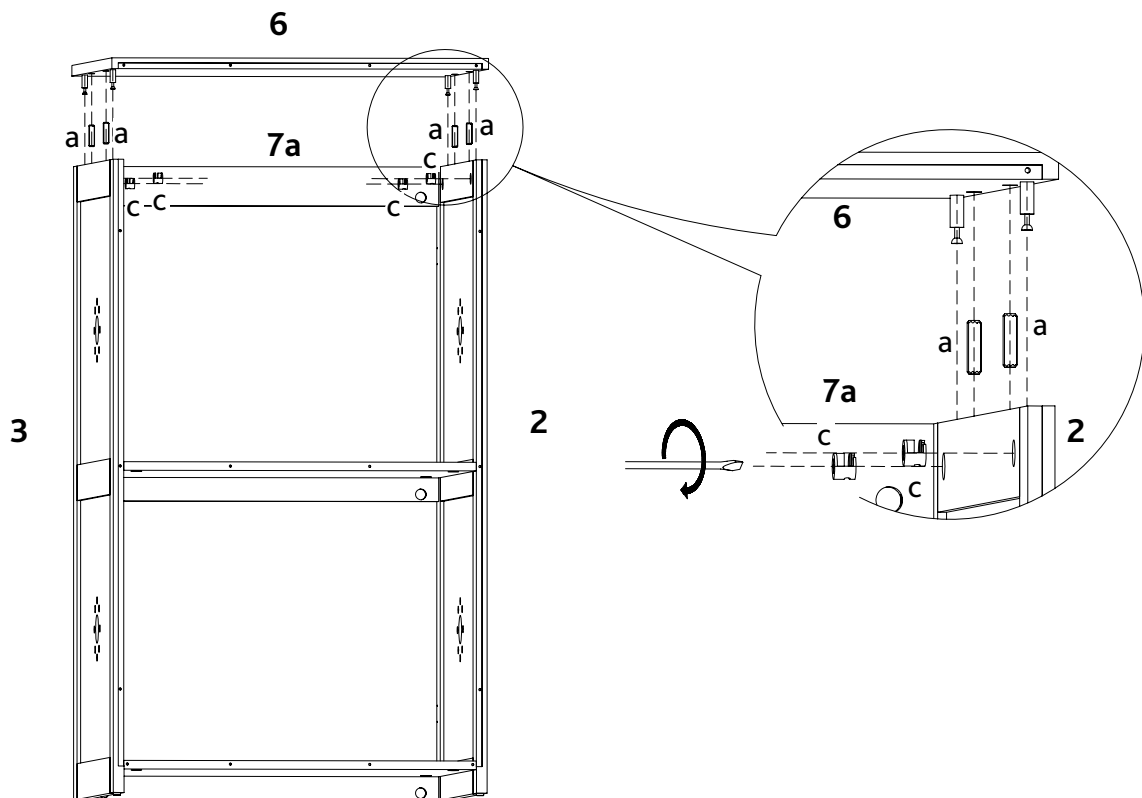
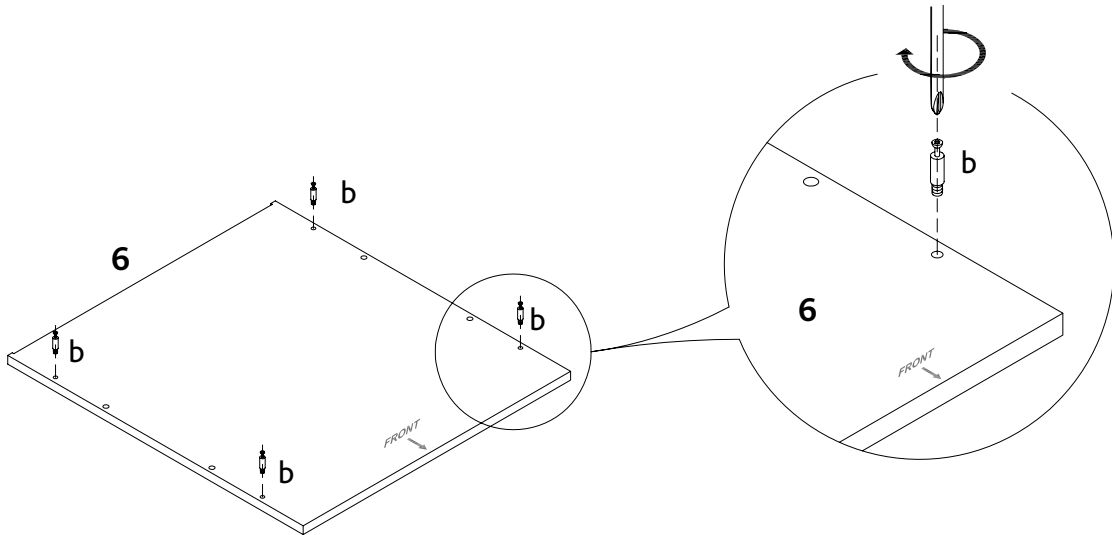
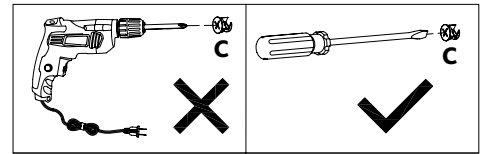
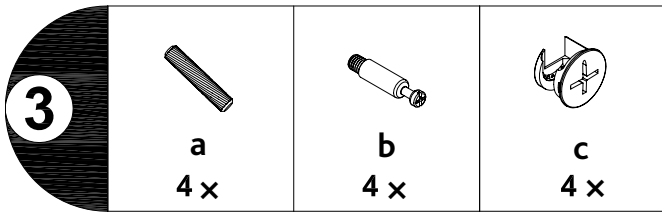
N° de la liste / Art. n.		Couleur / Colore	Hauteur / Altezza
40239	Cabane pour chat 2 étages / Cat House a 2 piani	blanche / bianco	53 x 90 x 58 cm

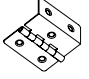

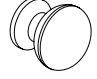

N° de la pos. / Pos. n.	Description / Descrizione	Dimensions en mm / Misura in mm	Qté / Quantità	N° de la liste / Art. n.
Pos. 1	Base & étage intermédiaire / Pannello di base e piano centrale	496 x 12 x 546	2	40239-10
Pos. 2	Panneau latéral, à gauche / Pannello laterale, sinistro	580 x 886 x 15	1	40239-20
Pos. 3	Panneau latéral, à droite / Pannello laterale, destro	580 x 886 x 15	1	40239-21
Pos. 4	Panneau frontal / Pannello della porta frontale	484 x 889 x 15	1	40239-30
Pos. 5	Panneau arrière / Pannello posteriore	510 x 863 x 3	1	40239-40
Pos. 6	Panneau toit / Pannello superiore	530 x 15 x 585	1	40239-50
Pos. 7 a	Baguette de bord / Bordo di finitura	490 x 45 x 12	2	40239-51
Pos. 7 b	Baguette de bord, au milieu / Bordo di finitura, centrale	490 x 45 x 12	1	40239-52
Pos. a	Cheville grande / Perno, grande	∅ 6 x 30	18	40239-60
Pos. b	Boulon pour connecteur du corps / Raccordo per chiusura a bussola	M6 x 35	18	
Pos. c	Connecteur du corps / Bussola	∅ 15 x 9	18	
Pos. d	Charnière / Cerniera		2	
Pos. e	Vis à tête conique en bois / Vite a testa svasata per legno	3 x 14	10	
Pos. f	Poignée de porte / Pomello della porta		1	
Pos. g	Vis demi-ronde pour poignée / Vite a testa bombata per pomello	M4 x 16	1	
Pos. h	Vis à tête conique en bois / Vite a testa svasata per legno	2,5 x 10	16	









<b>4</b>	 <b>d</b> 2 x	 <b>e</b> 10 x	 <b>f</b> 1 x	 <b>g</b> 1 x
----------	--	---	--	--

