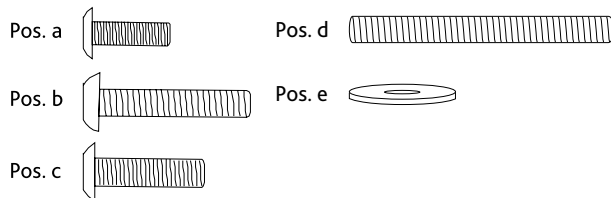


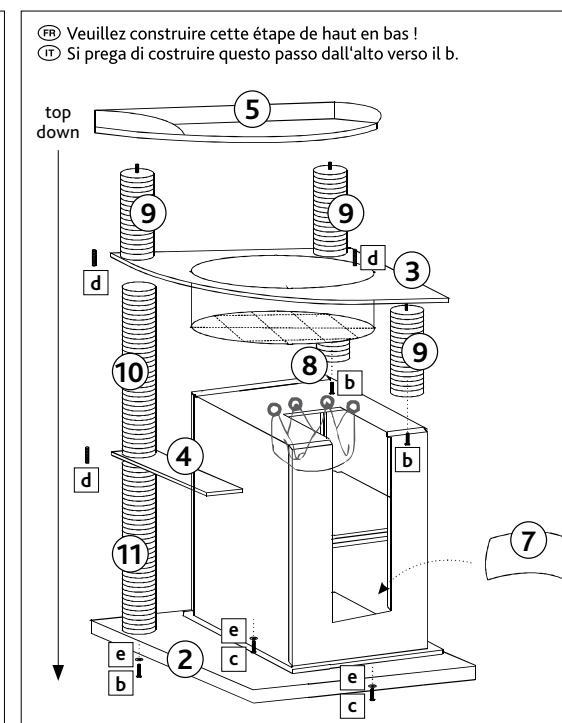
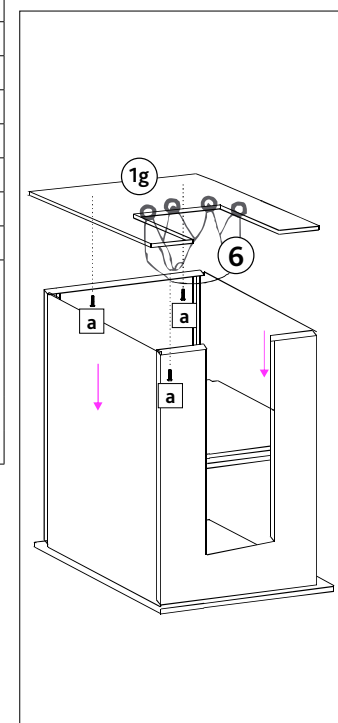
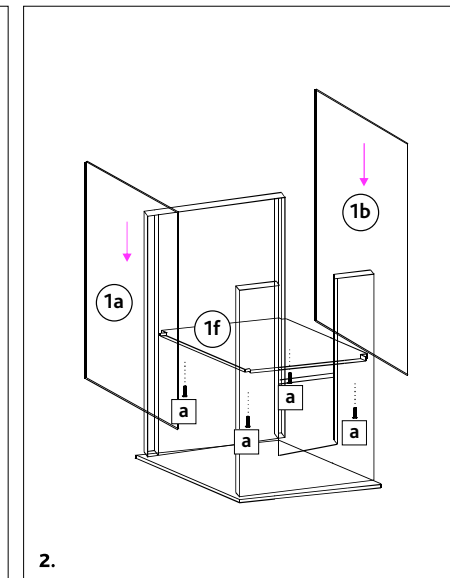
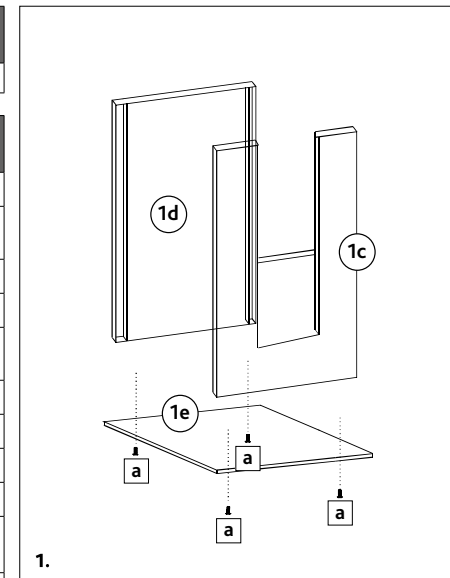
| No. d'article / Art. n. | Arbre à chat / Tiragraffi | Couleur / Colore | Hauteur / Altezza |
|-------------------------|---------------------------|----------------------------|-------------------|
| 44673 | XXL Leandro | gris clair / grigio chiaro | 163 cm |

| N° de la liste / Pos. n. | Description / Descrizione | Dimensions en mm / Misura in mm | Quantité / Quantità | No. d'article / Art. n. | Carton n° / Cartone n. |
|--------------------------|---|---------------------------------|---------------------|-------------------------|------------------------|
| Pos. 1 | Tonneau / Ampio ingresso ovale | | | | |
| a | Tonneau à paroi latérale avec sisal, gauche / Parete laterale torre con sisal, sinistra | 460 x 740 x 20 | 1 | 44673-21 | 1 |
| b | Tonne de paroi latérale, droit / Pannello laterale torre, destra | 460 x 740 x 20 | 1 | 44673-22 | 1 |
| c | Tonne du panneau avant / Pannello frontale torre | 500 x 740 x 20 | 1 | 44673-23 | 1 |
| d | panneau arrière Tonneau / Parete posteriore Ampio ingresso ovale | 500 x 740 x 20 | 1 | 44673-24 | 1 |
| e | Base Tonneau / Base Ampio ingresso ovale | 500 x 20 x 500 | 1 | 44673-25 | 1 |
| f | Tonne de fond moyen / Torre a scaffale centrale | 460 x 20 x 440 | 1 | 44673-26 | 1 |
| g | Tonne de tôle de toit / Pannello superiore torre | 500 x 20 x 500 | 1 | 44673-27 | 1 |
| Pos. 2 | Base / Base | 630 x 40 x 500 | 1 | 44673-10 | 2 |
| Pos. 3 | Plaque intermédiaire avec sac à câlins / Pannello intermedio con sacchetto per le coccole | 630 x 20 x 500 | 1 | 44673-11 | 2 |
| Pos. 4 | Empreinte / Gradini | 340 x 20 x 150 | 1 | 44673-12 | 1 |
| Pos. 5 | Lit avec bord / Cuccia con bordo | 630 x 120 x 400 | 1 | 44673-40 | 2 |
| Pos. 6 | Hamac / Amaca | 460 x 460 | 1 | 44673-30 | 1 |
| Pos. 7 | Coussin / Cuscino | 460 x 460 | 1 | 44673-41 | 2 |
| Pos. 8 | Poteau / Tronchetto | ∅ 110 x 340 | 1 | 44673-31 | 2 |
| Pos. 9 | Poteau avec tige filetée / Tronchetto con perno | ∅ 110 x 340 | 3 | 44673-32 | 1/2 |
| Pos. 10 | Poteau / Tronchetto | ∅ 110 x 500 | 1 | 44673-33 | 2 |
| Pos. 11 | Poteau / Tronchetto | ∅ 110 x 600 | 1 | 44673-45 | 2 |
| Pos. a | Vis à tête plate / Vite a testa piatta | M8 x 30 | 11 | 44673-60 | 2 |
| Pos. b | Vis à tête plate / Vite a testa piatta | M8 x 60 | 3 | | |
| Pos. c | Vis à tête plate / Vite a testa piatta | M8 x 50 | 2 | | |
| Pos. d | Tige filetée / Vite filettata senza testa | M8 x 80 | 3 | | |
| Pos. e | Rondelle plate / Rondella piana | M8 x 24 | 3 | | |
| Pos. f | Clé allen / Chiave a brugola | | 1 | | |



FR Conseil
Le montage de ce produit doit être réalisé par un adulte.
Veuillez vérifier régulièrement les vis, et les resserrer si nécessaire.

IT Nota
L'assemblaggio di questo prodotto deve essere effettuato da un adulto.
Si prega di controllare regolarmente il fissaggio delle viti e se necessario stringerle ancora.



FR Veuillez construire cette étape de haut en bas !
IT Si prega di costruire questo passo dall'alto verso il b.