

N° de la liste Pos. n.	Description Descrizione	Dimensions Misure	Quantité Quantità	No. d'article Art. n.
1	Partie avant avec la porte Pannello frontale con porta	400 x 400 x 20 mm	1	62391-10
2	Panneau arrière Parete posteriore	400 x 360 x 20 mm	1	62391-20
3	Panneau latéral, gauche Pannello laterale, sinistro	30 x 320 x 460 mm	1	62391-30
4	Panneau latéral, droit Pannello laterale, destro	30 x 320 x 460 mm	1	62391-31
5	Base, 2 parties Base, 2 parti	375 x 20 x 455 mm	1	62391-40 62391-41
6	Toit, charnières incluses Tetto, cerniera inclusa	420 x 30 x 500 mm	1	62391-50

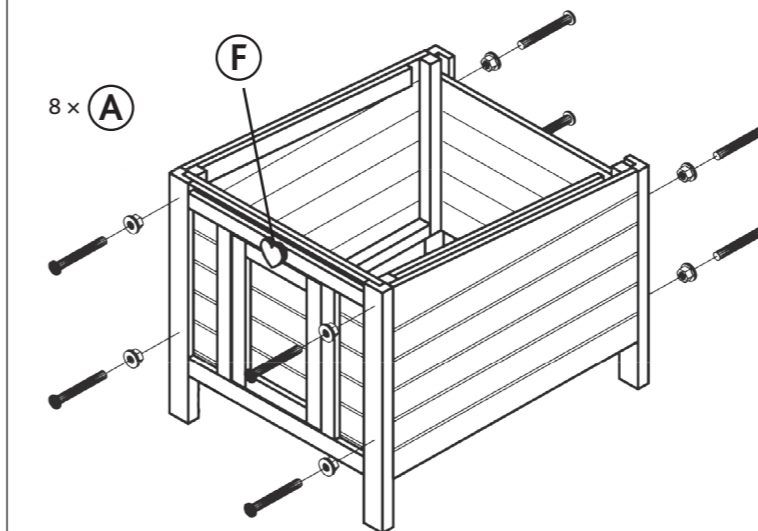
N° de la liste Pos. n.	Description Descrizione	Dimensions Misure	Quantité Quantità	No. d'article Art. n.
A	Vis à tête ronde avec écrou Vite a testa arrotondata con dado	M6 x 50 mm	8+1	62391-60
B	Vis fraisée Vite a testa svasata	∅ 3,5 x 25 mm	4+1	
C	Vis à tête ronde Vite a testa rotonda	∅ 4 x 16 mm	8+1	6235-61
D	Sangle de sécurité Cerniera	28 cm	1	
E	Crochets/Oeillets Ganci/Occhielli	7,6 cm	2/2	6235-54
F	Verrou coeur Chiusura a forma di cuore	∅ 2,8 cm	1	6235-50

Autres pièces déjà montées (pieces détachées disponibles séparément)
Altre parti già assemblate (pezzi di ricambio disponibili separatamente)

Description Descrizione	Dimensions Misure	Quantité Quantità	No. d'article Art. n.
Charnière étroite pour petite porte Cerniera, stretta, per la piccola porta	3,8 cm	2	6235-70
Charnière, 2 parties, pour toit Cerniera separata per tetto	7,6 cm	2	6235-75

FR Fixez la partie avant (1) et le panneau arrière (2) aux panneaux de côté (3/4).
Fixez le verrou coeur en bois.

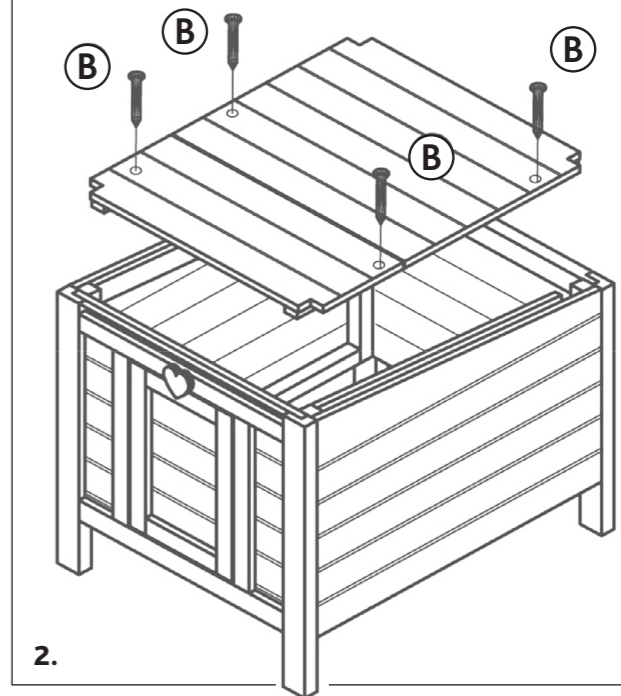
IT Fissare la parte frontale (1) e la parete posteriore (2) ai pannelli laterali (3/4). Fissare la chiusura a forma di cuore.



1.

FR Ensuite posez le sol (5).

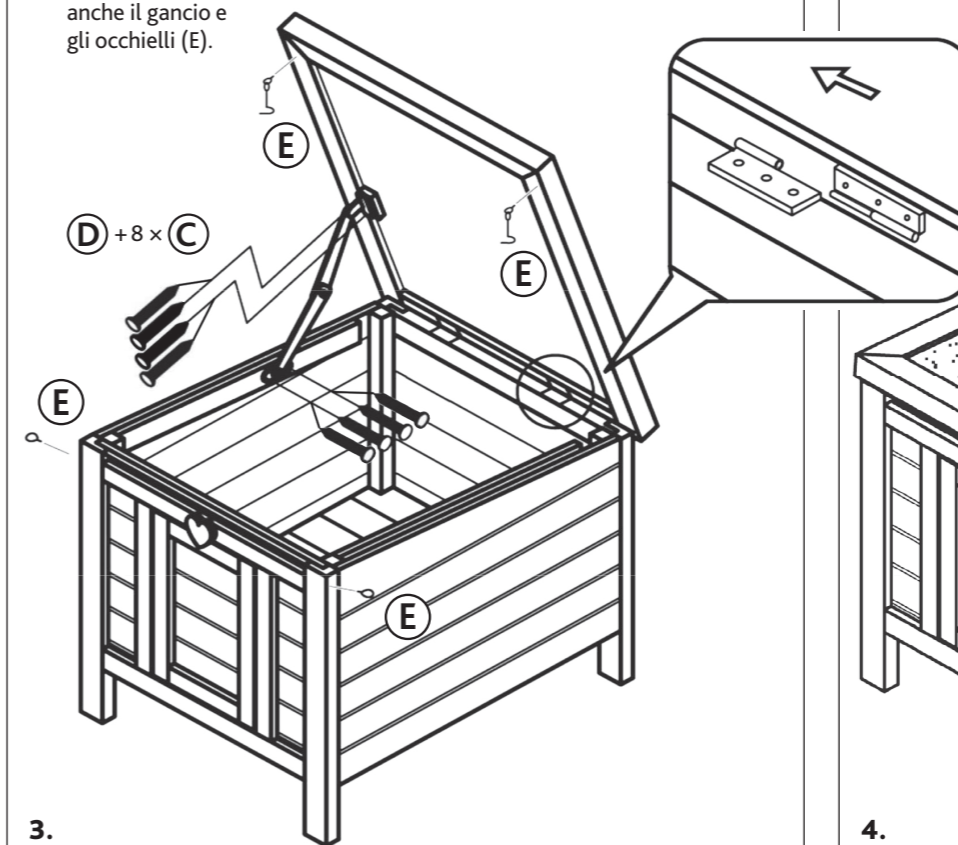
IT Ora inserire il fondo (5).



2.

FR Installez le toit (6) avec les charnières jointées (D) et installez les crochets et les bloqueurs (E).

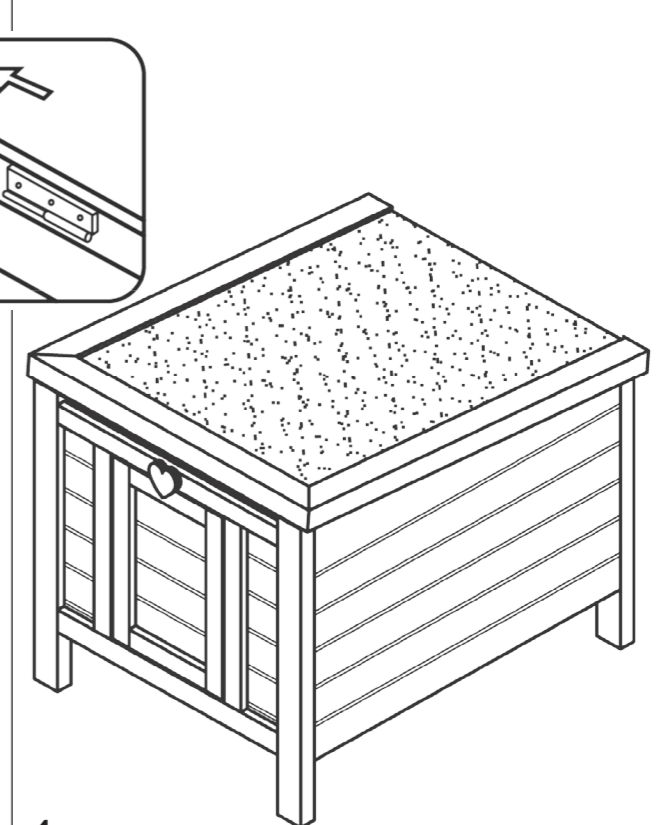
IT Installare il tetto (6) con l'aiuto delle cerniere (D) in dotazione ed anche il gancio e gli occhielli (E).



3.

FR Faites un demi tour avec le verrou coeur et ouvrez la porte.

IT Ruotare la chiusura a forma di cuore e aprire la porta.



4.