

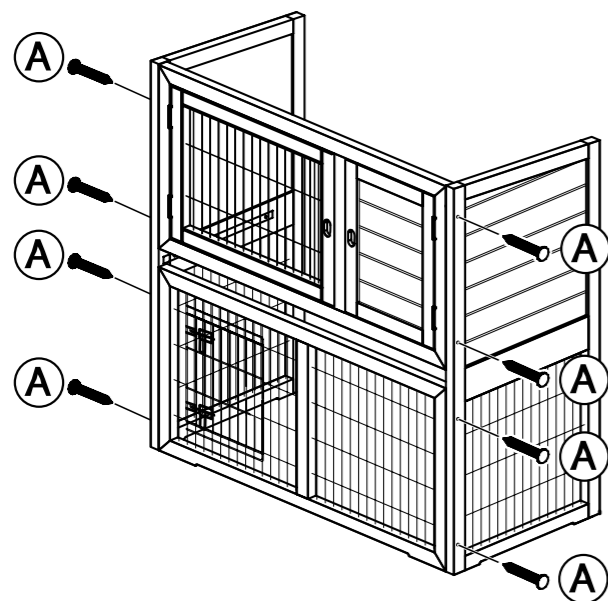
N° de la liste Pos. n.	Description Descrizione	Dimensions Misure	Quantité Quantità	No. d'article Art. n.
1	Parties avant avec porte, haut Parte frontale con porta, superiore	900 x 445 x 25 mm	1	62301-10
2	Partie avant, bas Pannello frontale, inferiore	900 x 445 x 25 mm	1	6235-20
3	Panneau latéral, gauche Pannello laterale, sinistro	950 x 455 x 35 mm	1	62301-30
4	Panneau latéral, droit Pannello laterale, destro	950 x 455 x 35 mm	1	62301-31
5	Paroi arrière, haut Parete posteriore, superiore	970 x 520 x 12 mm	1	62301-20
6	Paroi arrière, bas Parete posteriore, inferiore	970 x 370 x 12 mm	1	62301-21
7	Mi-étage, côté arrière Pianale intermedio, parte posteriore	890 x 180 x 33 mm	1	62301-42
8	Rampe Rampa	830 x 145 x 12 mm	1	62301-41
9	Tiroir avec poignée plastique Cassetto con inserto in plastica	890 x 50 x 273 mm	1	62301-40
10	Cloison de séparation (2 parties) Parete divisoria (2 parti)	425 x 195 x 12 mm 425 x 240 x 12 mm	1	62301-32
11	Toit, charnières incluses Tetto, cerniere incl	1040 x 520 x 40 mm	1	6235-10

N° de la liste Pos. n.	Description Descrizione	Dimensions Misure	Quantité Quantità	No. d'article Art. n.
A	Vis à tête fraisée Vite a testa svasata	∅ 3,5 x 60 mm	8+1	6230-60
B	Vis à tête fraisée Vite a testa svasata	∅ 3,5 x 30 mm	13+1	
C	Vis à tête fraisée Vite a testa svasata	∅ 3,5 x 40 mm	1+1	
D	Vis à tête fraisée Vite a testa svasata	∅ 3 x 16 mm	2+1	
E	Charnière de sécurité, droite Cerniera, destro	avec 8 vis F con 8 viti F 280 mm	1	6235-60
F	Vis à tête ronde Vite a testa rotonda	∅ 4 x 16 mm	8+1	
G	Verrou de blocage Chiavistello di chiusura	avec 1 vis H con 1 vite H 70 mm	1	6235-56
H	Vis à tête fraisée, noire Vite a testa svasata, nero	∅ 3,0 x 25 mm	1	

Les autres parties sont déjà assemblées ( pièces détachées disponibles séparément)  
Altre parti già assemblate (pezzi di ricambio disponibili separatamente)

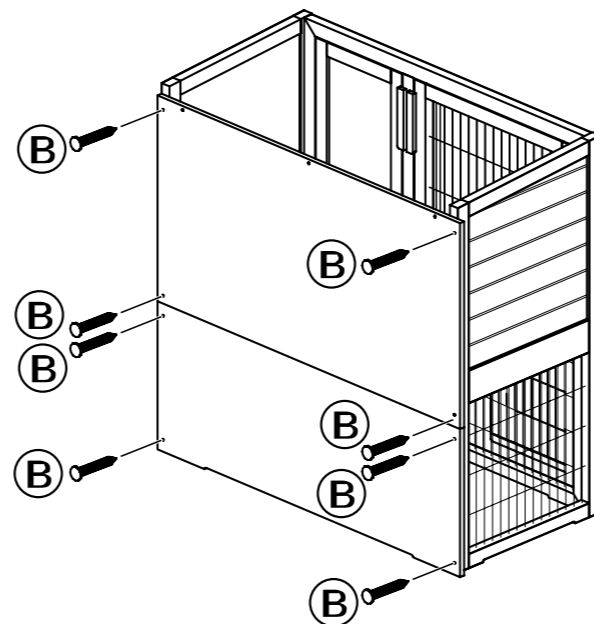
Description Descrizione	Dimensions Misure	Quantité Quantità	No. d'article Art. n.
Charnière, étroite, pour petite porte Cerniera, stretta, per la piccola porta	3,8 cm	2	6235-70
Charnière, pour porte ou toit Cerniera per porta o tetto	5 cm	4	6235-72
Charnière, pour toit Cerniera per tetto	7,6 cm	3	6235-74
Verrou coeur Chiusura a forma di cuore	∅ 5,5 cm	1	6235-51

- FR Vissez les panneaux gauche et droit (3/4) avec les parties avant hautes et basses (1/2).  
IT Avvitare il pannello sinistro e destro (3/4) con le parti frontali superiore e inferiore (1/2).



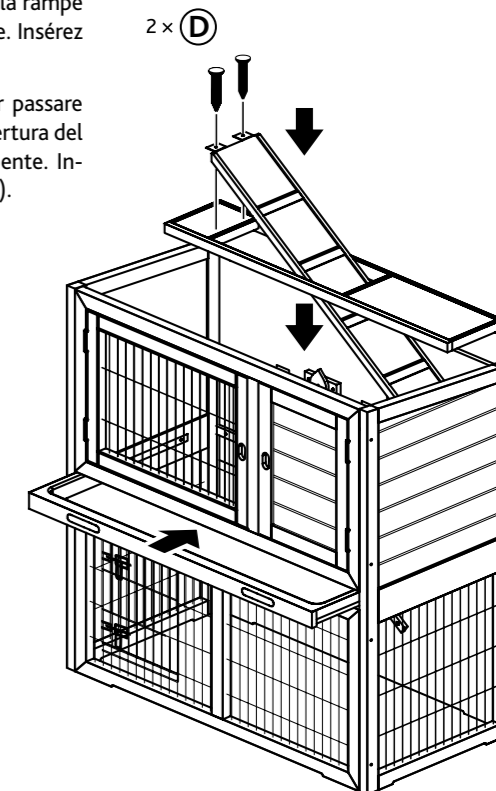
1.

- FR Vissez les deux parois arrière (5/6) avec les panneaux côté (3/4).  
IT Fissare entrambi i pannelli posteriori (5/6) con i pannelli laterali (3/4).



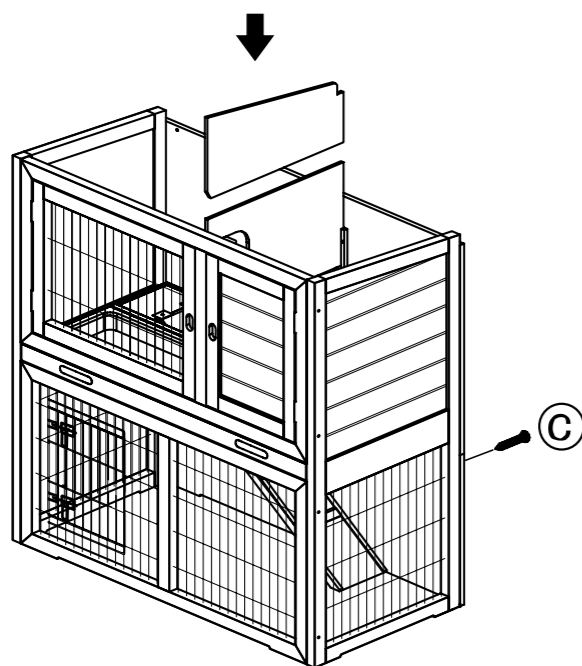
2.

- FR Insérez le hayon arrière (7), installez la rampe (8) et vissez la sur la petite ouverture. Insérez le tiroir à bords plastique (9).  
IT Inserire il pianale intermedio (7), far passare la rampa (8) attraverso la piccola apertura del pianale intermedio e fissarla saldamente. Inserire il fondo estraibile in plastica (9).



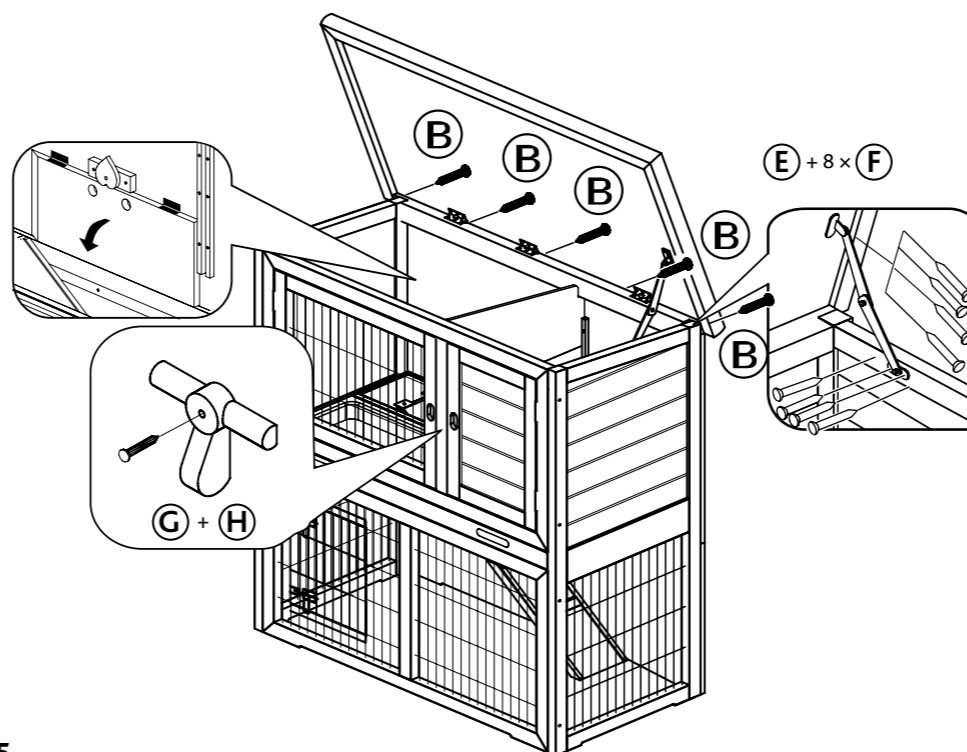
3.

- FR Insérez les deux cloisons (10).  
IT Inserire entrambi i divisori (10).



4.

- FR Installez le toit avec les charnières pré-montées (11) puis fixez la charnière de sécurité (E).  
IT Installare il tetto con i cardini predisposti (11) e poi fissare la cerniere (E).



5.

- FR Vous pouvez changer le clapier comme ci-dessous, pour obtenir deux étages séparés avec une pièce de repos à chaque étage.  
Enlevez la cloison supérieure et la rampe. Fermez la porte du mi-étage, de façon à obtenir deux étages séparés pour vos animaux et pour ensuite remettre la cloison à nouveau.  
IT È possibile modificare la casetta come di seguito, per ottenere 2 piani separati con un'area riposo su ciascun piano:  
Rimuovere sia la parete divisoria superiore che la rampa. Chiudere lo sportello del pianale intermedio per ottenere due piani separati per gli animali e dopo rimettere la parete divisoria.