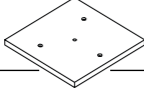
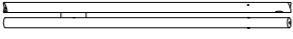
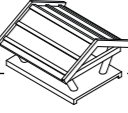

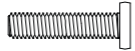
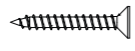
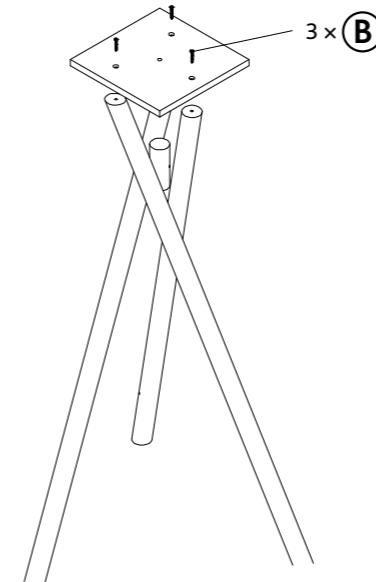


N° de la liste Pos. n.	Description Descrizione	Dimensions Misure	Quantité Quantità	No. d'article Art. n.
1	Plateau de liaison Tavola di collegamento	 200 x 80 x 200 mm	1	55665-10
2	Pied Asta	 1140 x ø 50 mm	3	55665-20
3	Mangeoire oiseau Mangiatoia per uccelli	 480 x 270 x 460 mm	1	55665-30
4	Supports de liaison Pannelli di collegamento	 480 x 15 x 35 mm	3	55665-21

N° de la liste Pos. n.	Description Descrizione	Dimensions Misure	Quantité Quantità	No. d'article Art. n.
A	Vis mécanique Vite a testa cilindrica	 ø 12 x 31 mm	1	55665-40
B	Vis à tête fraisée Vite a testa svasata	 ø 8 x 31 mm	9	

**(FR)** Installez les 3 supports de manière à créer une surface optique droite au sommet. Fixez-les à la planche de liaison à l'aide des vis.

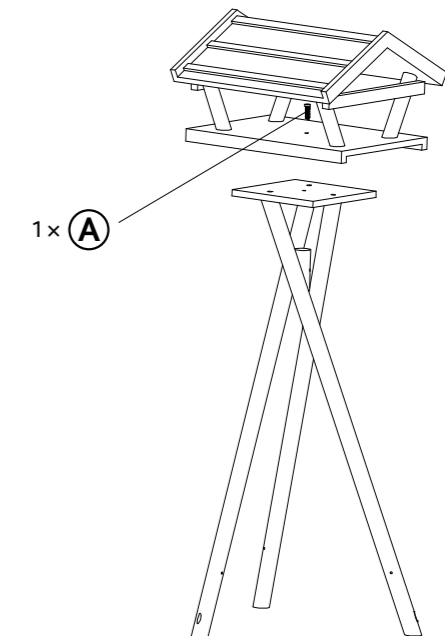
**(IT)** Assemblare le tre aste in modo da creare visivamente un piano dritto. Fissarle alla tavola di collegamento con l'aiuto delle viti.



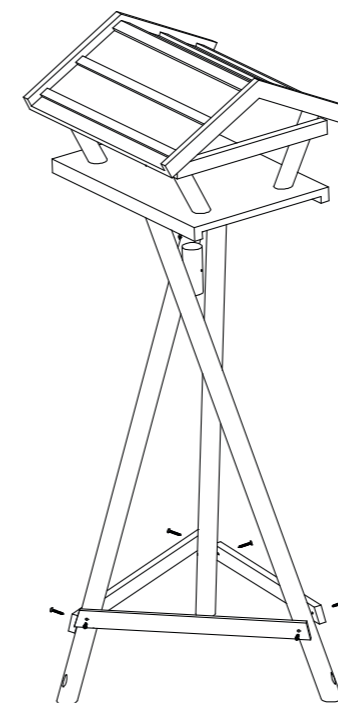
1.

**(FR)** Fixez la mangeoire oiseau au plateau de liaison avec les vis (A).

**(IT)** Fissare la mangiatoia per uccelli alla tavola di collegamento con le viti (A).



2.



3.

**(FR)** Fixez les supports de liaison aux pieds.

**(IT)** Fissare i pannelli di collegamento con le aste.