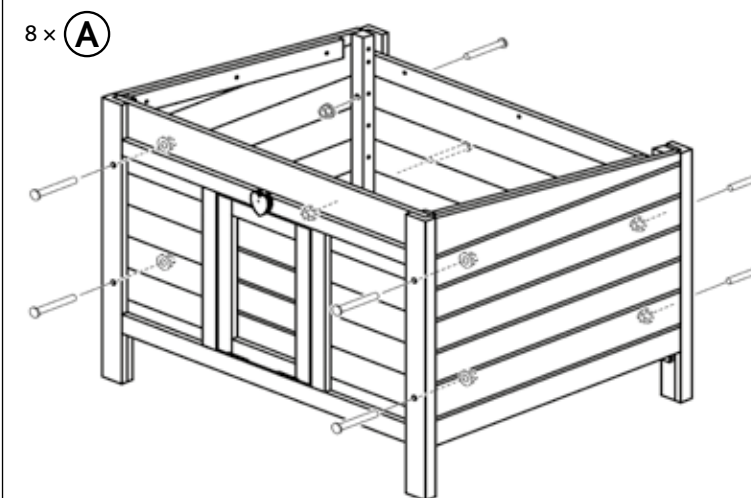


N° de la liste / Pos. n.	Habitat petits animaux / Casetta per piccoli animali	Couleur / Colore	Code couleur / Codice colore
62392		brun / marrone	2
62399		gris-vert / grigio-verde	9

N° de la liste / Pos. n.	Description / Descrizione	Dimensions / Misure	Quantité / Quantità	No. d'article -2 / Art. n. -2	No. d'article -9 / Art. n. -9
Pos. 1	Partie avant avec la porte / Pannello frontale con porta	580 x 440 x 20 mm	1	62392-10	62399-10
Pos. 2	Panneau arrière / Parete posteriore	580 x 395 x 20 mm	1	62392-20	62399-20
Pos. 3	Panneau latéral, gauche / Pannello laterale, sinistro	450 x 360 x 30 mm	1	62392-30	62399-30
Pos. 4	Panneau latéral, droit / Pannello laterale, destro	450 x 360 x 30 mm	1	62392-31	62399-31
Pos. 5	Base, 2 parties / Base, 2 parti	500 x 460 x 30 mm	1	62392-40	62399-40
Pos. 6	Toit, charnières incluses / Tetto, cerniera inclusa	600 x 500 x 30 mm	1	62392-50	62399-50

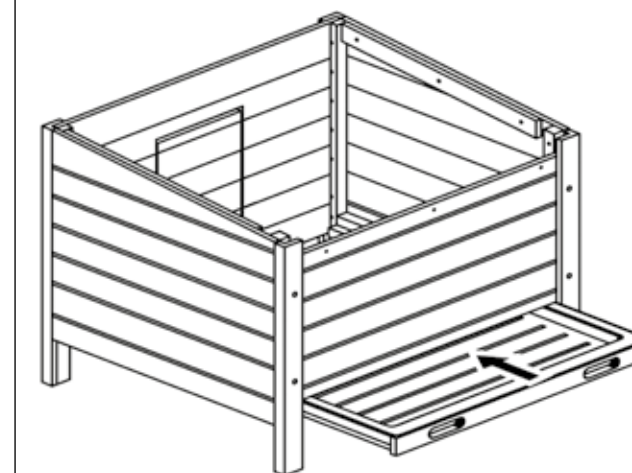
N° de la liste / Pos. n.	Description / Descrizione	Dimensions / Misure	Quantité / Quantità	No. d'article / Art. n.
A	Vis à tête ronde avec écrou Vite a testa arrotondata con dado	M6 x 50 mm	8+1	62392-60
B	Vis à tête ronde Vite a testa rotonda	ø 3 x 16 mm	1	
C	Sangle de sécurité, gauche/droit Cerniera, sinistra/destra	28 cm	1	
D	Crochets/œillets / Ganci/Occhielli	7,6 cm	1	

- (FR) Fixez la partie avant (1) et le panneau arrière (2) aux panneaux de côté (3/4).
 (IT) Fissare la parte frontale (1) e la parete posteriore (2) ai pannelli laterali (3/4).



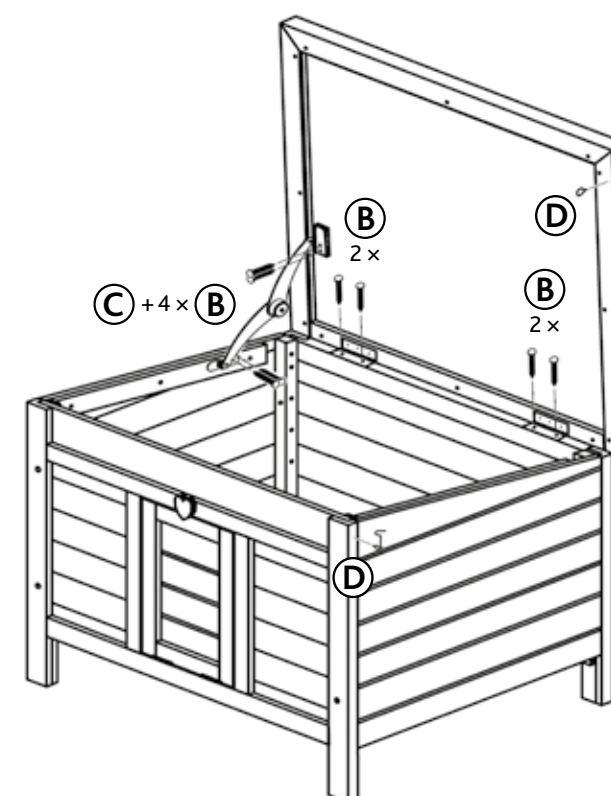
1.

- (FR) Insérez le tiroir (5).
 (IT) Inserire il fondo estraibile (5).



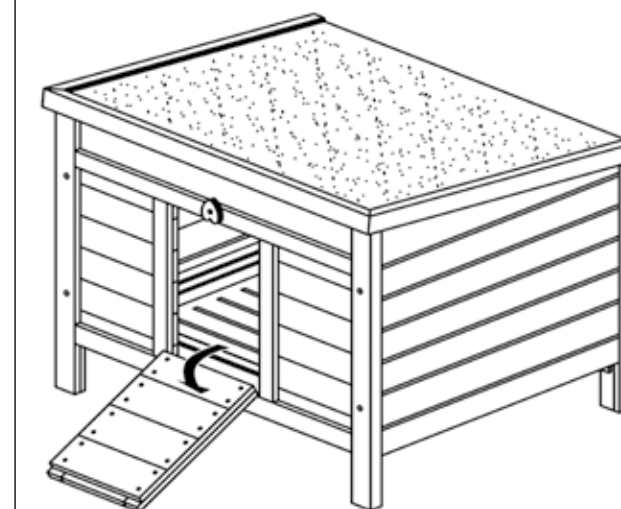
2.

- (FR) Fixez le toit (6) et la charnière, installez les crochets et les bloqueurs (D).
 (IT) Fissare il tetto (6) e la cerniera. Installare il gancio e l'occhiello (D).



3.

- (FR) Faites un demi tour avec le verrou coeur et ouvrez la porte.
 (IT) Ruotare la chiusura a forma di cuore e aprire la porta.



4.