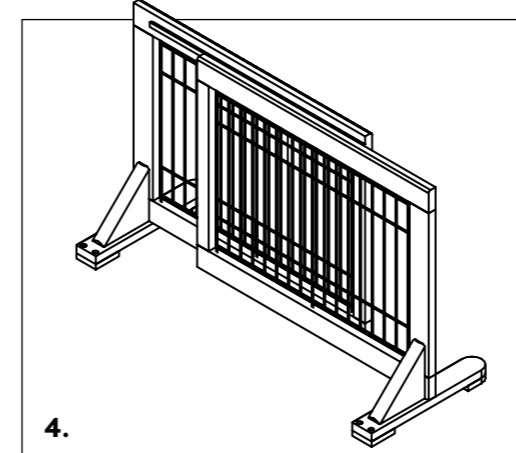
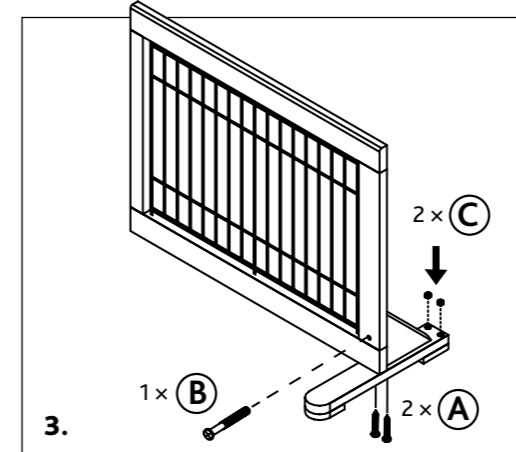
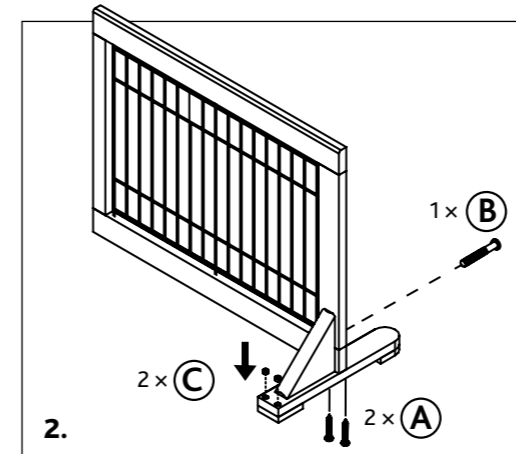
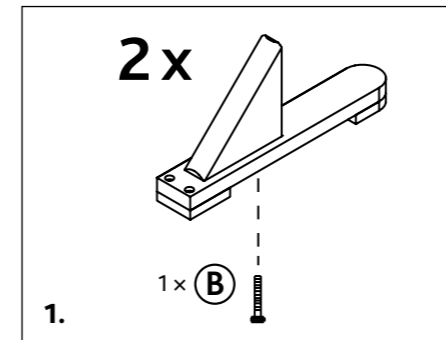


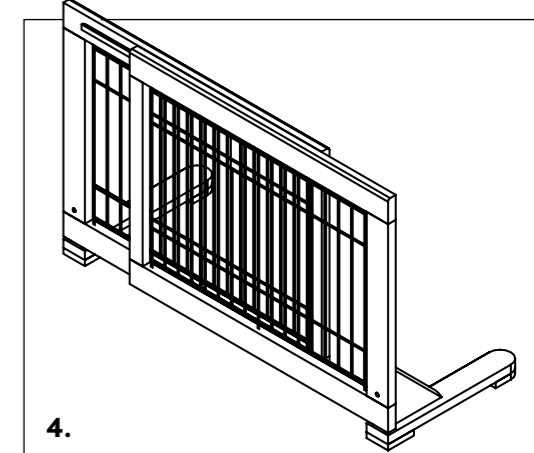
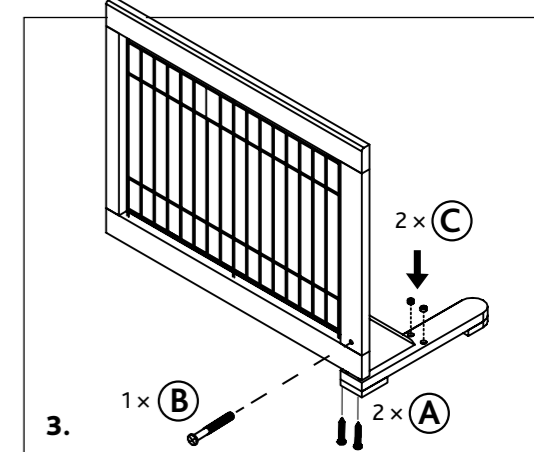
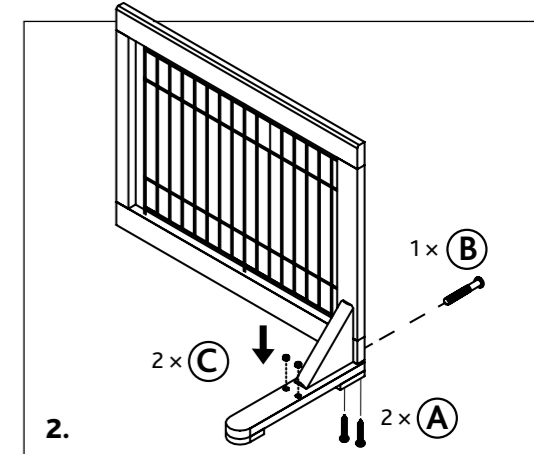
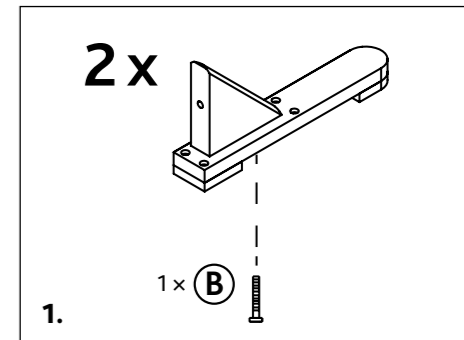
N° de la liste Pos. n.	Description Descrizione	Quantité Quantità
1	Support de connection Supporto di collegamento	2
2	Cadre de grille, gauche Cancelletto con griglia, sinistra	1
3	Cadre de grille, droit Cancelletto con griglia, destra	1
4	Pieds Piedini	2

N° de la liste Pos. n.	Description Descrizione	Quantité Quantità
A	Vis à tête fraisée Vite a testa svasata	4+1
B	Ecrou du chariot Bullone	4+1
C	Caches Tappi	4+1

Version A
Versione A



Version B
Versione B



FR Veuillez d'abord choisir pour quel usage la barrière pour chien sera utilisée : pour bloquer l'accès aux pièces/passages (version A) ou bien pour fermer des escaliers (version B).

Vissez les pieds (4) aux supports de connection (1).

IT Si prega di decidere inizialmente, dove sarà utilizzato il cancelletto per cani: per impedire l'accesso nelle stanze/corridoi/passaggi (versione A) o per bloccare l'accesso alle scale (versione B).

Avvitare i piedini (4) con i supporti di collegamento (1).

FR Vissez le cadre gauche (2) à un support (1) puis avec les pieds (4).

IT Avvitare il cancelletto di sinistra con il supporto (1) e poi con il piedino (4).

FR Répétez avec le côté droit. Placez les caches dans les trous restants.

IT Ripetere lo stesso con il cancelletto di destra. Coprire i fori restanti con i tappi.

FR Connectez les deux parties.

IT Collegare i due cancelletti.

FR Vous trouverez les informations détaillées en français et en italien à chaque référence d'article, sur notre site www.trixie.fr.

IT Le istruzioni in italiano e francese sono disponibili selezionando il codice dell'articolo sul nostro sito www.trixie.it.