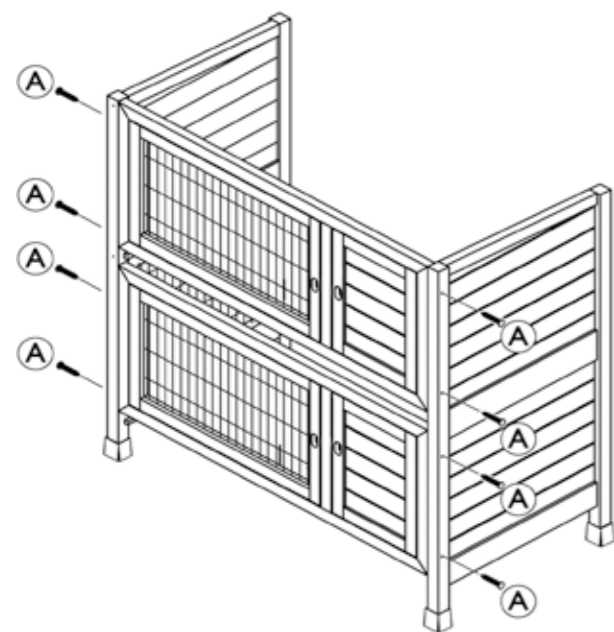


N° de la liste Pos. n.	Description Descrizione	Dimensions Misura	Quantité Quantità	No. d'article Art. n.
Pos. 1	Partie avant avec porte, supérieur/ inférieur Pannello frontale con porta, superiore/inferior	1015 x 445 x 25 mm	2	62402-10
Pos. 2	Panneau latéral, gauche Pannello laterale, sinistro	1075 x 565 x 35 mm	1	62402-30
Pos. 3	Panneau latéral, droit Pannello laterale, destro	1075 x 565 x 35 mm	1	62402-31
Pos. 4	Panneau arrière, supérieur Parete posteriore, superiore	1085 x 505 x 23 mm	1	62402-20
Pos. 5	Panneau arrière, inférieur Parete posteriore, inferiore	1085 x 425 x 18 mm	1	62402-21
Pos. 6	Toit, charnières incluses Tetto, cerniere incl	1160 x 650 x 40 mm	1	62402-50
Pos. 7	Mi-étage, côté arrière, supérieur Pianale intermedio, parte posteriore, superiore	1010 x 180 x 33 mm	1	6235-31
Pos. 8	Rampe Rampa	890 x 150 x 20 mm	1	62402-41
Pos. 9	Cloison, supérieur Parete divisoria, superiore	535 x 430 x 8 mm	1	62402-32
Pos. 10	Cloison, inférieur Parete divisoria, inferiore	535 x 430 x 8 mm	1	62402-33
Pos. 11	Tiroir, supérieur Fondo, superiore	1010 x 383 x 50 mm	1	62402-40
Pos. 12	Tiroir, inférieur Fondo, inferiore	1010 x 565 x 30 mm	1	62402-43

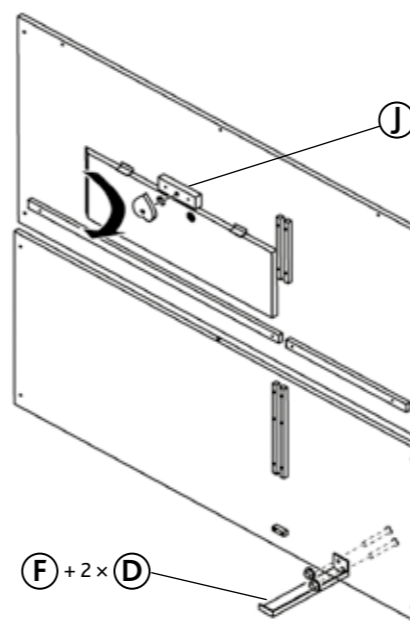
N° de la liste Pos. n.	Description Descrizione	Dimensions Misura	Quantité Quantità	No. d'article Art. n.
A	Vis fraisée Vite a testa svasata	ø 3,5 x 60 mm	8+1	6240-60
B	Vis fraisée Vite a testa svasata	ø 3,5 x 20 mm	13+1	
C	Vis fraisée Vite a testa svasata	ø 3,0 x 16 mm	2+1	
D	Vis à tête ronde avec écrou Vite a testa arrotondata con dado	M4 x 20mm	2+1	
E	Vis fraisée Vite a testa svasata	ø 3,0 x 12 mm	16 +1	
F	Fixation pour la rampe Fissaggio per rampa	163 x 30 x 30 mm	1	
G	Sangle de sécurité, droit Cerniera, destra	28 cm	2	
H	Verrou de blocage Chiusura	7 cm	2	
I	Vis fraisée pour boulon de verrouillage Vite a testa svasata per bullone di bloccaggio	ø 3,0 x 25 mm	2	
J	Verrou coeur Chiusura a forma di cuore	ø 5,5 cm	1	

- ⓕ Vissez les panneaux latéraux avec les deux parties avant.
- Ⓡ Avvitare i pannelli laterali con entrambe le parti frontali.



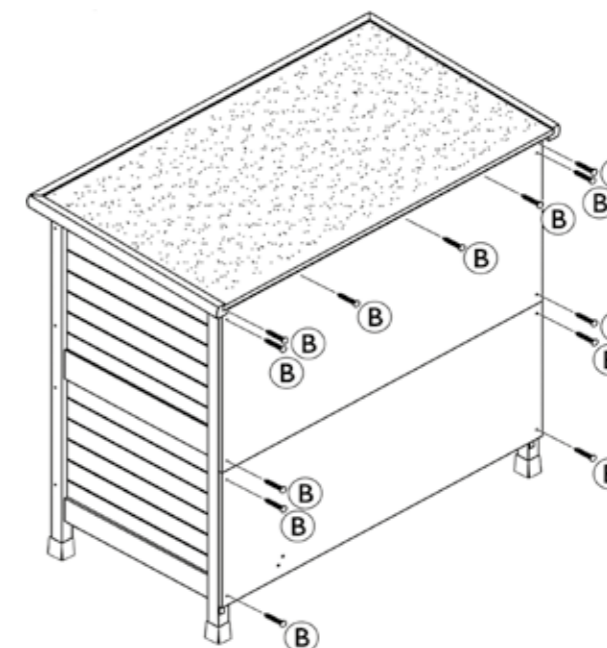
1.

- ⓕ Fixez le verrou cœur à la partie supérieure du panneau arrière. La fixation métal doit être fixée au bord inférieur du panneau arrière.
- Ⓡ Fissare la chiusura a forma di cuore sulla parte superiore del pannello posteriore. Il supporto in metallo deve essere fissato al bordo inferiore del pannello posteriore.



2.

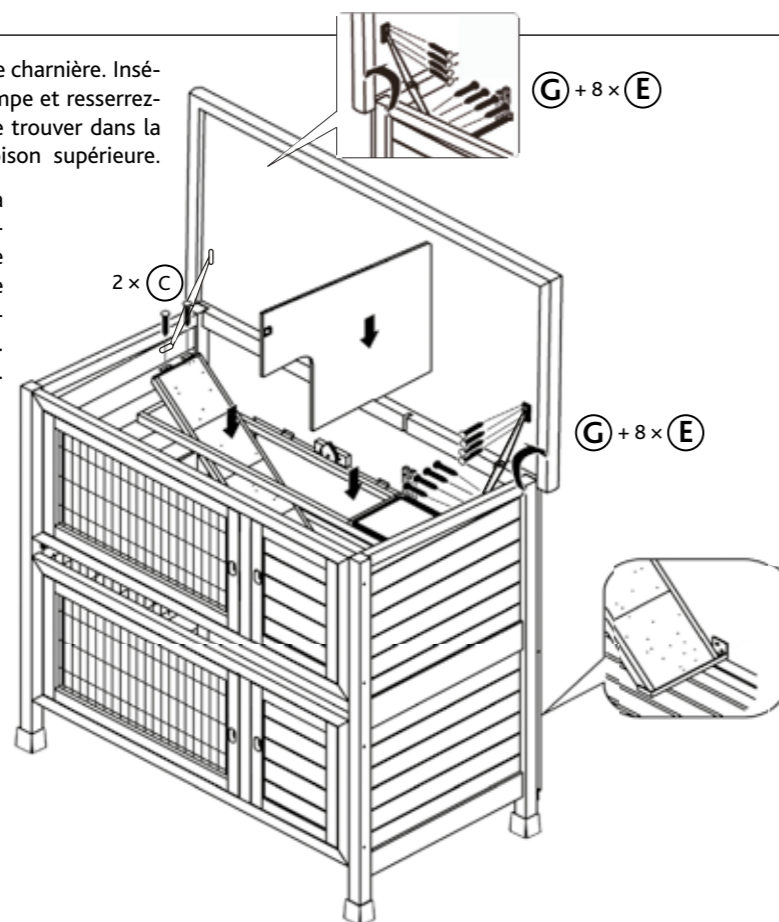
- ⓕ Vissez les deux parois arrière avec les panneaux latéraux et fixez le toit.
- Ⓡ Avvitare entrambe le pareti posteriori con i pannelli laterali e fissare il tetto.



3.

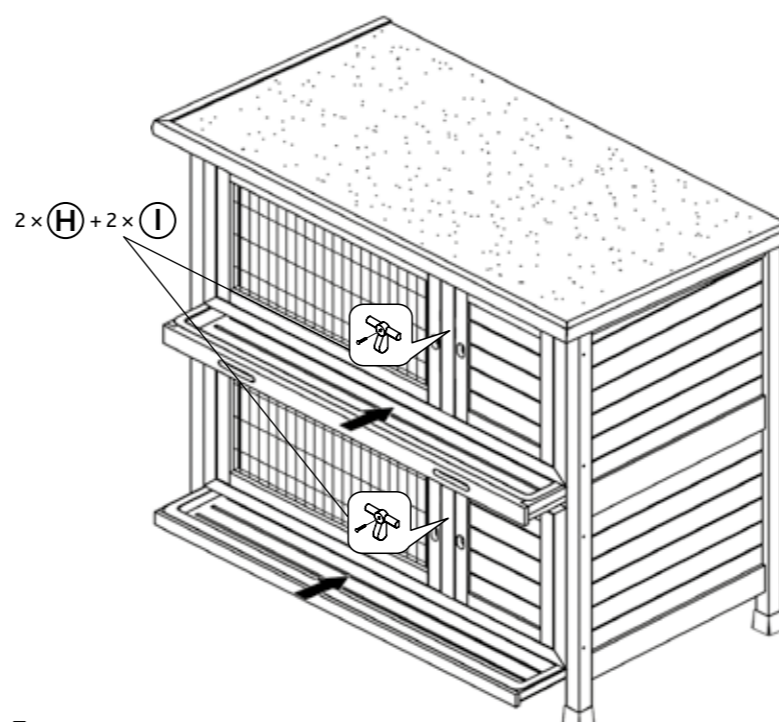
- ⓕ Ouvrez le toit et fixez la grande charnière. Insérez le mi-étage, installez la rampe et resserrez-la. Le pied de la rampe doit se trouver dans la fixation métal. Insérez la cloison supérieure.

- Ⓡ Aprire il tetto e fissare la cerniera larga. Inserire il pianale intermedio, inserire la rampa e fissarla. La base della rampa deve posizionarsi nel supporto in metallo. Inserire il divisorio superiore.



4.

- ⓕ Insérez le tiroirs supérieur et inférieur avec la poignée plastique.
- Ⓡ Inserire il fondo in plastica estraibile superiore ed inferiore.



5.

- ⓕ Vous pouvez changer le clapier comme ci-dessous, pour obtenir deux étages séparés avec une pièce de repos à chaque étage: Enlevez la rampe. Fermez la porte du mi-étage.

- Ⓡ È possibile modificare la casetta come di seguito, per ottenere 2 piani separati con un'area riposo su ciascun piano: Rimuovere la rampa. Chiudere lo sportello del pianale intermedio.