

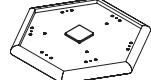

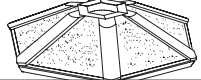





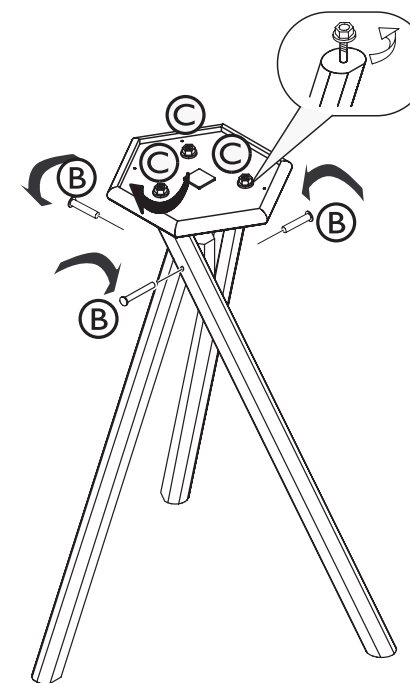


| N° de la liste Pos. n. | Description Descrizione | Dimensions Misure | Quantité Quantità | No. d'article Art. n. | |
|---------------------------|---|---|----------------------|--------------------------|---------|
| 1 | Supports Aste |  | 1180 x 50 x 45 mm | 3 | 5573-51 |
| 2 | Axes de support Asse per le aste |  | 100 x 60 x 52 mm | 1 | 5573-52 |
| 3 | Plancher Base |  | 393 x 340 x 35 mm | 1 | 5573-10 |
| 4 | Liaisons des pans de toit Pannelli di collegamento |  | 231 x 25 x 25 mm | 6 | 5573-20 |
| 5 | Toit Tetto |  | 201 x 250 x 23 mm | 1 | 5573-30 |
| 6 | Silo Silos |  | 254 x ø 80 mm | 1 | 5573-25 |
| 7 | Chapeau Tappo |  | 208 x 180 x 20 mm | 1 | 5573-40 |

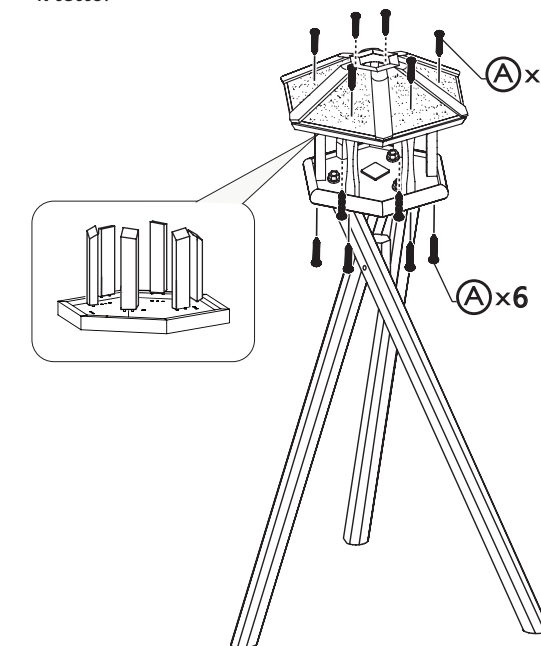
| N° de la liste Pos. n. | Description Descrizione | Dimensions Misure | Quantité Quantità | No. d'article Art. n. |
|---------------------------|--|---|----------------------|--------------------------|
| A | Vis fraisée Vite a testa svasata |  ø 3,5 x 30 mm | 12+1 | 5573-60 |
| B | Vis mécanique Vite a testa cilindrica |  M6 x 60 mm | 3+1 | |
| C | Boulon avec écrou Bullone con dado |  M10 x 52 mm | 3 | |

- (FR) Installez les trois pieds et fixez-les autour des axes à l'aide des vis B. Fixez le plancher sur le pied avec les boulons et écrous C.
- (IT) Posizionare le tre aste e fissarli intorno all'asse con l'aiuto delle viti B. Fissare la base alle aste con i bulloni e dadi C.



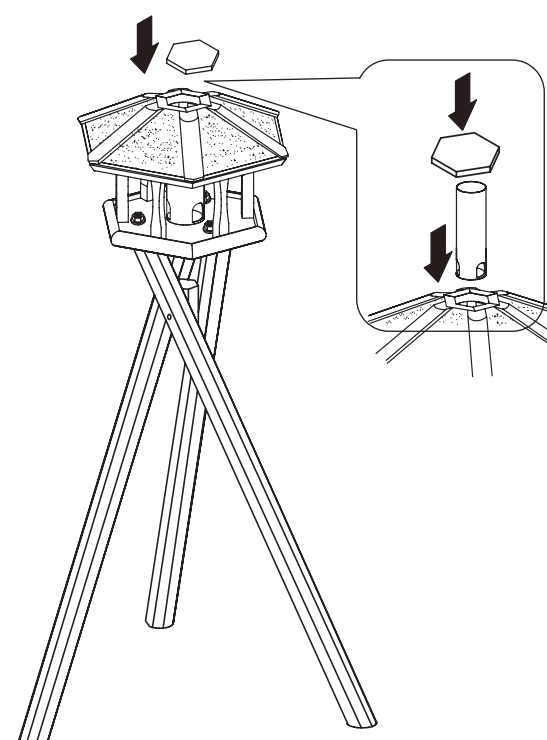
1.

- (FR) Vissez d'abord les supports à la plaque inférieure. La section diagonale doit être orientée vers l'extérieur. Fixez ensuite le toit.
- (IT) Avvitare prima i supporti alla piastra inferiore. La sezione diagonale deve essere rivolta verso l'esterno. Quindi fissare il tetto.

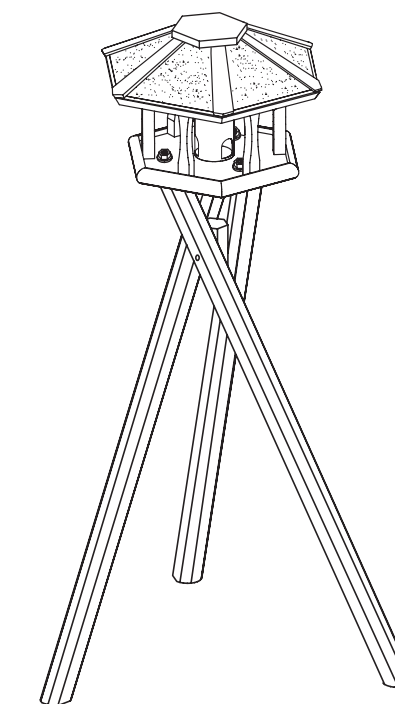


2.

- (FR) Insérez le silo et le chapeau amovible.
- (IT) Mettere il silos e il tappo rimovibile.



3.



4.