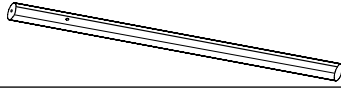
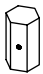
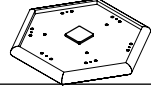

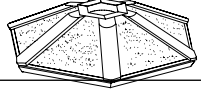

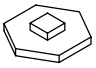


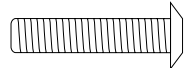
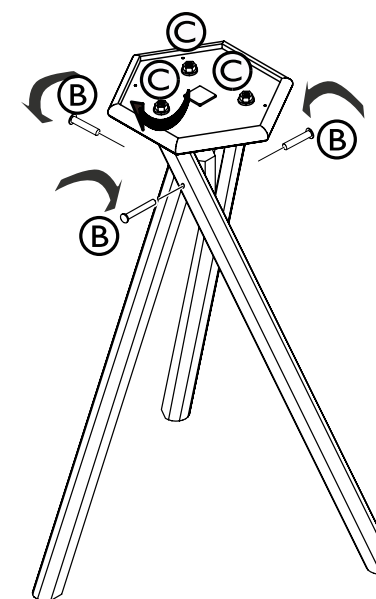


N° de la liste Pos. n.	Description Descrizione	Dimensions Misure	Quantité Quantità	No. d'article Art. n.
1	Supports Aste		3	5573-51
2	Axes de support Asse per le aste		1	5573-52
3	Plancher Base		1	5573-10
4	Liaisons des pans de toit Pannelli di collegamento		6	5573-20
5	Toit Tetto		1	5573-30
6	Silo Silos		1	5573-25
7	Chapeau Tappo		1	5573-40

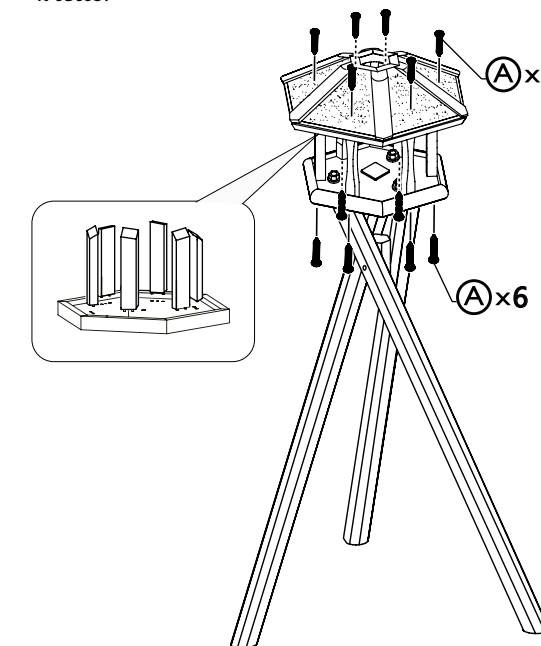
N° de la liste Pos. n.	Description Descrizione	Dimensions Misure	Quantité Quantità	No. d'article Art. n.
A	Vis fraisée Vite a testa svasata		12+1	5573-60
B	Vis mécanique Vite a testa cilindrica		3+1	
C	Vis à tête plate Vite a testa piatta		3	

- (FR) Installez les trois pieds et fixez-les autour des axes à l'aide des vis B. Fixez le plancher sur le pied avec les boulons et écrous C.
- (IT) Posizionare le tre aste e fissarli intorno all'asse con l'aiuto delle viti B. Fissare la base alle aste con i bulloni e dadi C.



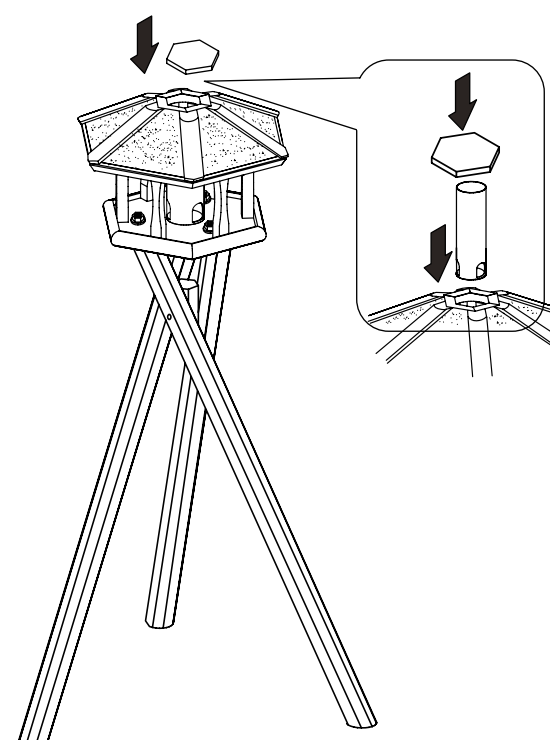
1.

- (FR) Vissez d'abord les supports à la plaque inférieure. La section diagonale doit être orientée vers l'extérieur. Fixez ensuite le toit.
- (IT) Avvitare prima i supporti alla piastra inferiore. La sezione diagonale deve essere rivolta verso l'esterno. Quindi fissare il tetto.

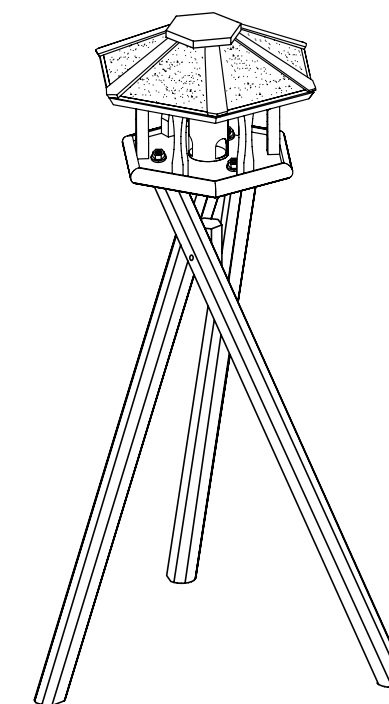


2.

- (FR) Insérez le silo et le chapeau amovible.
- (IT) Mettere il silos e il tappo rimovibile.



3.



4.