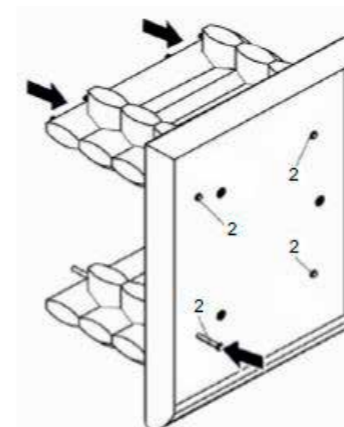


N° de la liste Pos. n.	Description Descrizione	Dimensions Misure	Quantité Quantità	No. d'article Art. n.
1	Plancher Base	400 x 310 x 22 mm	1	5576-10
2	Tiges de fer Barre di ferro	M4 x 174 mm	4	5576-59
3	Blocs, longs, A et B Blocchi, lunghi, A e B	265 x 50 x 25 mm	2 6	5576-20 5576-21
4	Blocs, courts Blocchi corti	90 x 50 x 25 mm	12	5576-22
5	Murs pignon Parete a capanna	340 x 160 x 25 mm	2	5576-33
6	Panneaux de toit Pannelli del tetto	320 x 279 x 18 mm	2	5576-30
7	Avant toit Gronda del tetto	391 x 40 x 25 mm	2 2	5576-31 5576-32
8	Arête de toit Colmo	318 x 83 x 50 mm	1	5576-40
9	Supports Aste	1180 x 50 x 45 mm	3	5576-50
10	Pièce de liaison Elemento di connessione	100 x 60 x 52 mm	1	5576-51

N° de la liste Pos. n.	Description Descrizione	Dimensions Misure	Quantité Quantità	No. d'article Art. n.
A	Vis fraisée Vite a testa svasata	∅ 3,5 x 35 mm	16+1	5576-60
B	Vis fraisée Vite a testa svasata	∅ 3,5 x 25 mm	4+1	
C	Vis filetée Vite filettata	M6 x 60 mm	3+1	
D	Boulon à oreilles avec rondelle Vite ad alette e rondellar	M8 x 30 mm	3+1	

(FR) Insérez les tiges de fer (2) par le dessous du plancher (1). Faites passer ensuite les blocs courts (4) et longs (3). (Commencez chaque côté par les blocs longs A.)

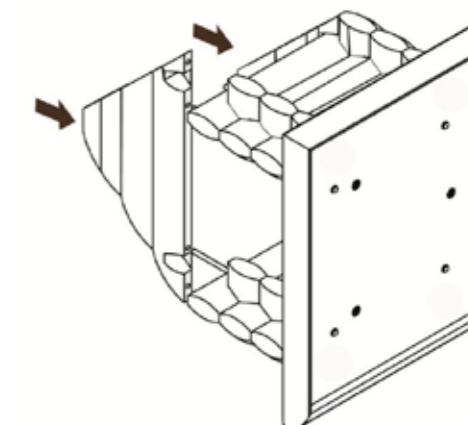
(IT) Inserire le barre di ferro (2) dal lato inferiore della base (1). Poi infilare i blocchi corti (4) e i lunghi (3). (Si prega di iniziare su entrambi i lati con i blocchi lunghi A.)



1.

(FR) Insérez le mur pignon avant et arrière (5).

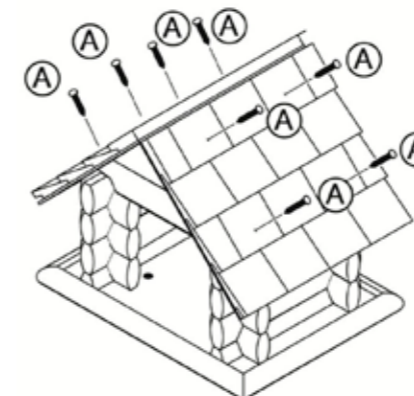
(IT) Inserire la parte anteriore e posteriore della parete a capanna (5).



2.

(FR) Vissez le toit (6) aux murs pignon.

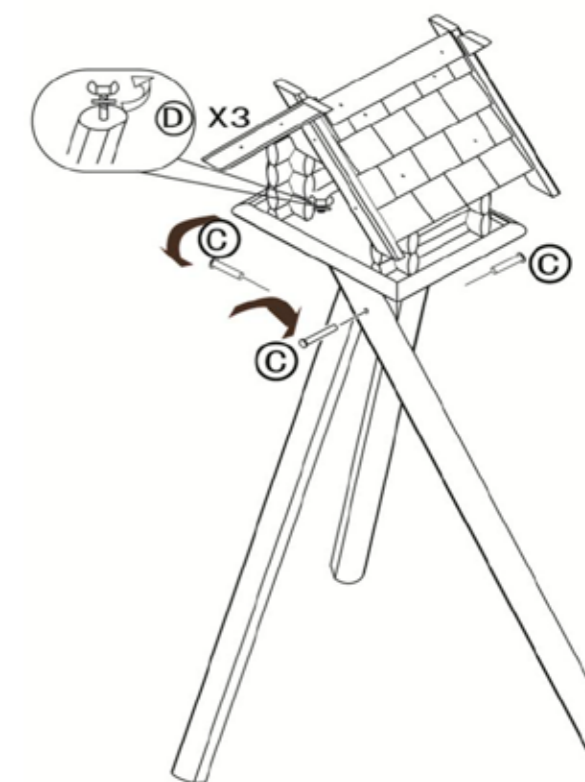
(IT) Avvitare il tetto (6) alle pareti a capanna.



3.

(FR) Vissez d'abord les 3 pieds (9) avec la pièce de liaison (10). Pour finir installez la maison complète sur le support et fixez-la avec les boulons à oreilles.

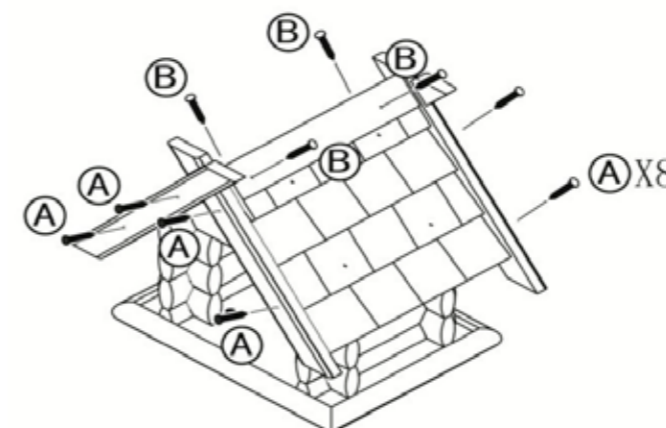
(IT) In primo luogo avvitare le 3 aste (9) con l'elemento di connessione (10). Infine mettere la mangiatoia completata sul cavalletto e fissarla con le viti ad alette.



5.

(FR) Fixez l'avant-toit (7) et l'arête de toit (8).

(IT) Fissare le grondaie del tetto (7) e il colmo del tetto (8).



4.