

N° de la liste / Pos. n.	Description / Descrizione		Dimensions in mm / Misura in mm	Quantité / Quantità	No. d'article/ Art. n.	Carton n° / Cartone n.
Pos. 1	Partie avant pour clapier / Pannello frontale per casetta		760 x 1160 x 25	1	62332-10	1
Pos. 2	Panneau arrière pour clapier / Parete posteriore per casetta		760 x 1160 x 25	1	62332-20	1
Pos. 3	Panneau latéral pour clapier, droit / Pannello laterale per casetta, destro		710 x 1160 x 25	1	62332-31	1
Pos. 4	Panneau latéral pour clapier, gauche / Pannello laterale per casetta, sinistro		710 x 1160 x 25	1	62332-30	1
Pos. 5	Pignon, avant / Frontone, frontale		760 x 270 x 45	1	62332-53	2
Pos. 6	Pignon, arrière / Frontone, posteriore		760 x 270 x 45	1	62332-61	2
Pos. 7	Rebord pour clapier, gauche / Cornice per casetta, destra		710 x 55 x 15	1	62332-52	2
Pos. 8	Tiroir avec la poignée plastique / Fondo in plastica estraibile		730 x 715 x 50	1	62332-40	2
Pos. 9	Cloison / Parete divisoria		700 x 490 x 8	1	62332-34	2
Pos. 10	Mi-étage / Pianale intermedio		700 x 350 x 12	2	62332-60	2
Pos. 11	Toit pour clapier, gauche / Tetto per casetta, sinistro		910 x 510 x 30	1	62332-50	2
Pos. 12	Toit pour clapier, droit / Tetto per casetta, destro		910 x 510 x 38	1	62332-51	2
Pos. 13	Arrête de toit pour clapier / Colmo del tetto per casetta		940 x 90 x 60	1	62332-54	2
Pos. 14	Pignon pour enclos, gauche/droit / Frontone per recinto, sinistro/destro		760 x 170 x 45	1+1	62332-57	3
Pos. 15	Panneau latéral pour enclos, gauche / Pannello laterale per recinto, sinistro		710 x 770 x 25	1	62332-32	3
Pos. 16	Panneau latéral pour enclos, droit / Pannello laterale per recinto, destro		710 x 770 x 25	1	62332-33	3
Pos. 17	Protection / Profilo di protezione		650 x 55 x 10	1	62332-35	2
Pos. 18	Parties avant pour enclos / Parti frontali per recinto		1100 x 765 x 25	1	62332-11	3
Pos. 19	Panneau arrière pour enclos / Parete posteriore per recinto		1100 x 765 x 25	1	62332-21	3
Pos. 20	Rebord de toit pour enclos, arrière/avant / Cornice per la copertura del recinto, posteriore/frontale		1150 x 60 x 15	2	62332-58	3
Pos. 21	Rampe / Rampa		1050 x 170 x 20	1	62332-41	3
Pos. 22	Toit pour enclos, arrière / Tetto per recinto, posteriore		1140 x 460 x 20	1	62332-56	3
Pos. 23	Toit pour enclos, avant / Tetto per recinto, frontale		1140 x 460 x 20	1	62332-55	3
Pos. 24	Arrête de toit / Colmo del tetto		1170 x 100 x 60	1	62332-59	3

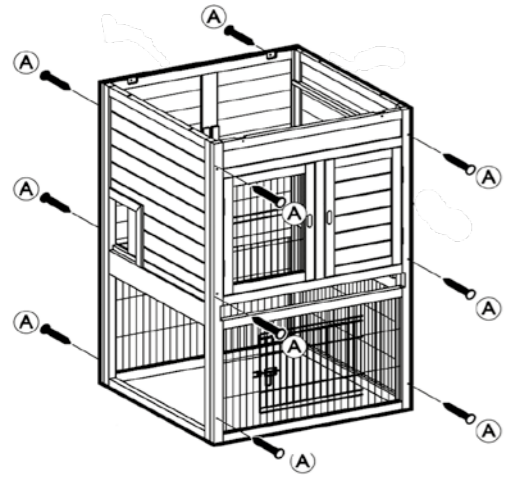
N° de la liste / Pos. n.	Description / Descrizione		Dimensions in mm / Misura in mm	Quantité / Quantità	No. d'article/ Art. n.	Carton n° / Cartone n.
Pos. A	Vis fraisée / Vite a testa svasata		ø 3,5 x 45	30+1	62332-65	1
Pos. B	Vis fraisée / Vite a testa svasata		ø 3,5 x 22	18+1		
Pos. C	Vis fraisée / Vite a testa svasata		ø 3,5 x 30	14+1		
Pos. D	Vis fraisée / Vite a testa svasata		ø 3,5 x 40	4+1		
Pos. E	Vis fraisée / Vite a testa svasata		ø 3 x 14	3+1		
Pos. F	Vis fraisée / Vite a testa svasata		ø 3,5 x 35	8+1		
Pos. G	Sangle de sécurité / Cerniera	 plus je 8 Schrauben H / plus 8 screws H for each	280	1		
Pos. H	Vis à tête ronde / Vite a testa arrotondata		ø 4 x 16	8+1		
Pos. I	Verrou de / Chiusura	 plus je 1 Schrauben J / plus 1 screws J for each	70	3		
Pos. J	Vis fraisée, noire / Vite a testa svasata, nero		ø 3 x 25	3		

(FR) Vous trouverez les informations détaillées en français et en italien à chaque référence d'article, sur notre site www.trixie.de.

(IT) Le istruzioni in italiano e francese sono disponibili selezionando il codice dell'articolo sul nostro sito www.trixie.de.

(FR) Installez d'abord le clapier: assemblez la partie avant et la paroi arrière avec les panneaux latéraux.

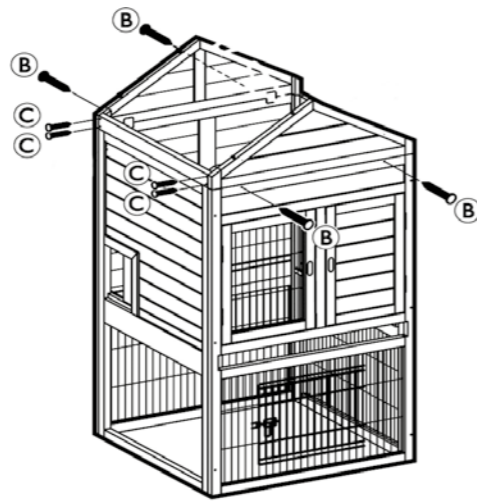
(IT) Innanzitutto montare la casetta: collegare le parti frontali e posteriori con i pannelli laterali.



1.

(FR) Puis fixez les panneaux avant et arrière du pignon. Vissez aussi les lattes latérales.

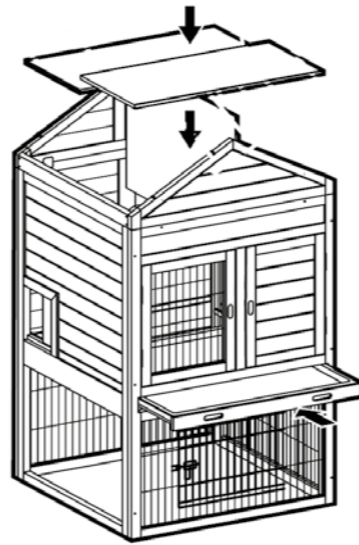
(IT) Ora fissare il pannello frontale e posteriore del frontone. Avvitare il listello laterale.



2.

(FR) Insérez le tiroir et la cloison puis le mi-étage.

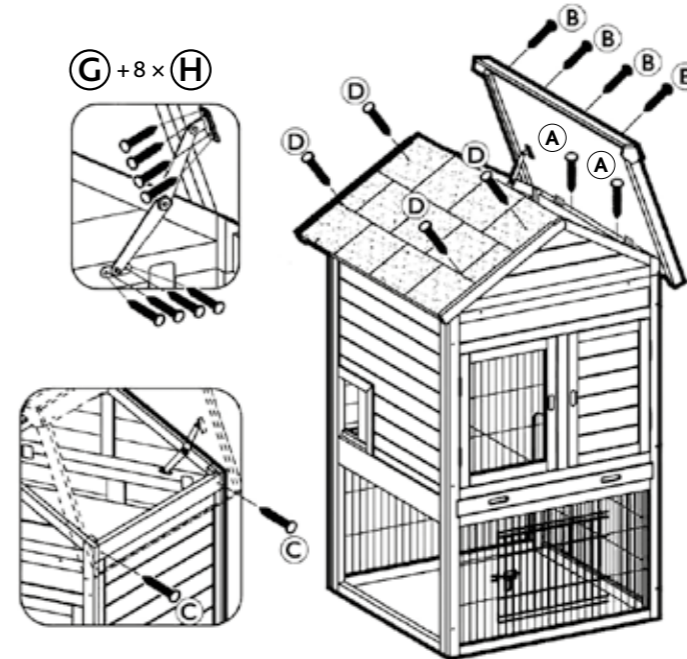
(IT) Inserire il fondo estraibile, la parete divisoria e il pianale intermedio.



3.

(FR) Fixez la première partie du toit. Installez la 2e partie à l'aide de la charnière. Fixez aussi l'arête.

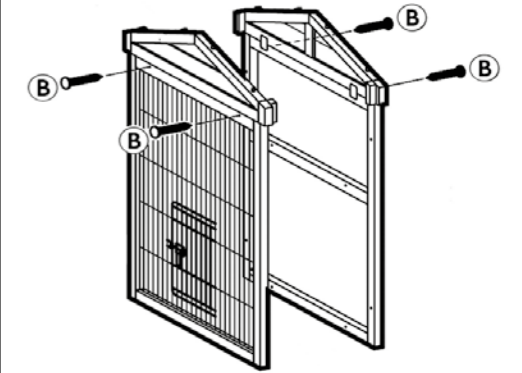
(IT) Prima fissare il pannello sinistro del tetto. Poi montare la parte destra e avvitare la cerniera sul lato interno di questa parte del tetto e sulla parete posteriore. Dopo di che avvitare il colmo del tetto.



4.

(FR) Puis installez l'enclos: Vissez d'abord les panneaux latéraux au pignon avec les panneaux latéraux de l'enclos.

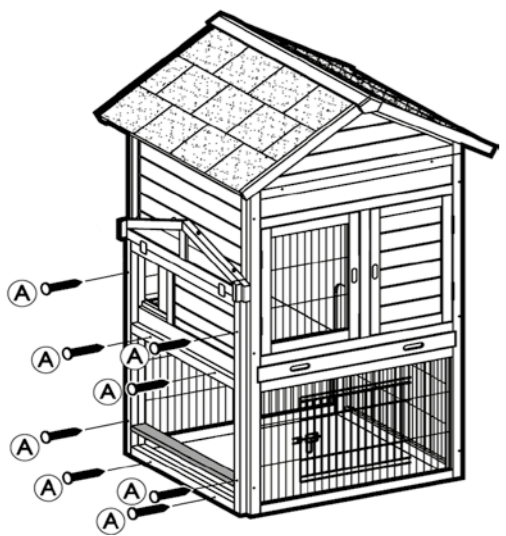
(IT) Ora installare il recinto. Innanzitutto avvitare i pannelli laterali del frontone con i pannelli laterali del recinto.



5.

(FR) Fixez le panneau latéral ouvert à l'enclos. Installez la protection sous les deux lattes inférieures avant de les visser ensemble.

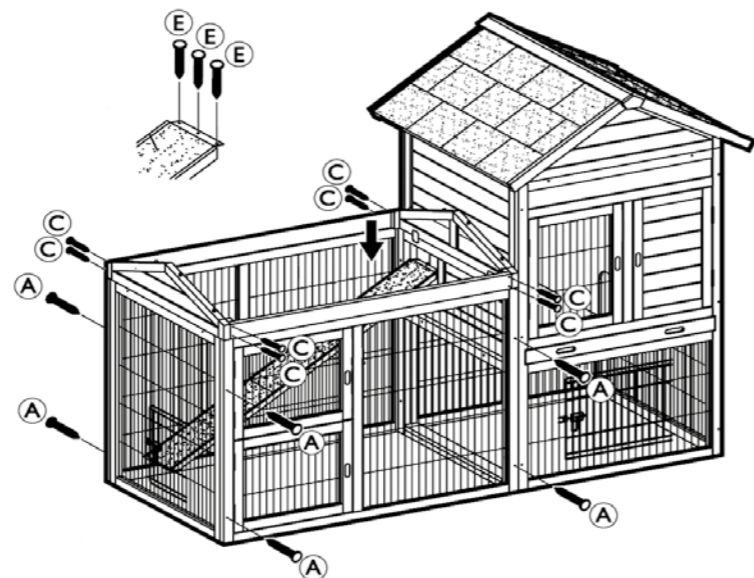
(IT) Fissare alla casetta il pannello laterale aperto. Mettere il profilo di protezione sopra i due listelli inferiori prima di avvitarli insieme.



6.

(FR) Ensuite assemblez les autres panneaux latéraux de l'enclos au clapier. Assemblez les côtés du pignon avec les deux lattes. Installez la rampe devant l'ouverture latérale et fixez la.

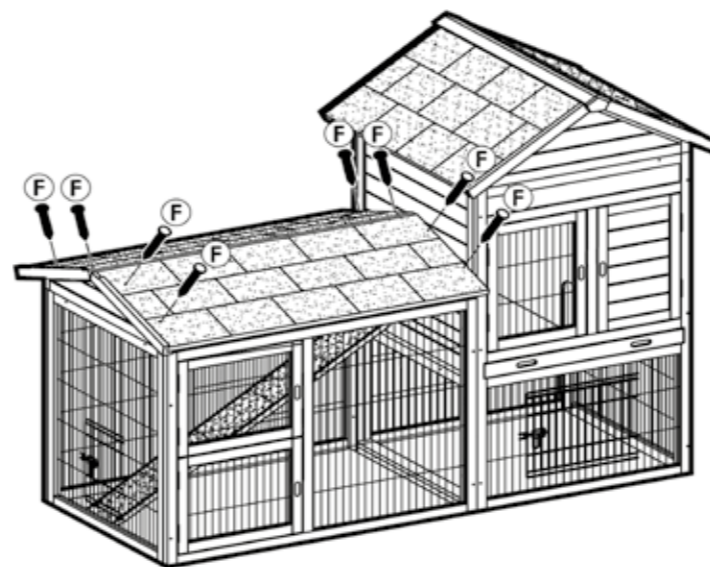
(IT) Ora collegare gli altri pannelli laterali del recinto alla casetta. Collegare i lati del frontone con i due listelli. Mettere la rampa di fronte all'apertura laterale e fissarla.



7.

(FR) Vissez les deux parties du toit de l'enclos.

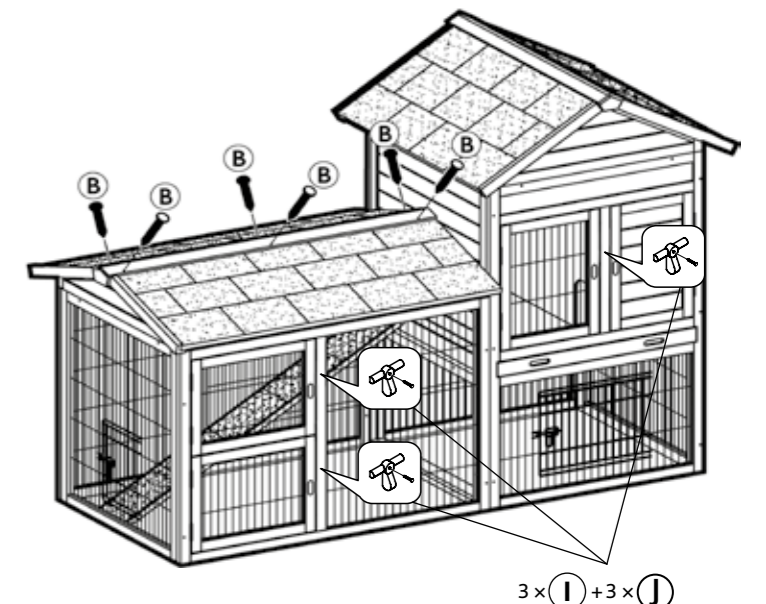
(IT) Avvitare le due metà del tetto del recinto.



8.

(FR) Fixez l'arête et le verrou.

(IT) Fissare il colmo e il chiavistello di chiusura.



9.