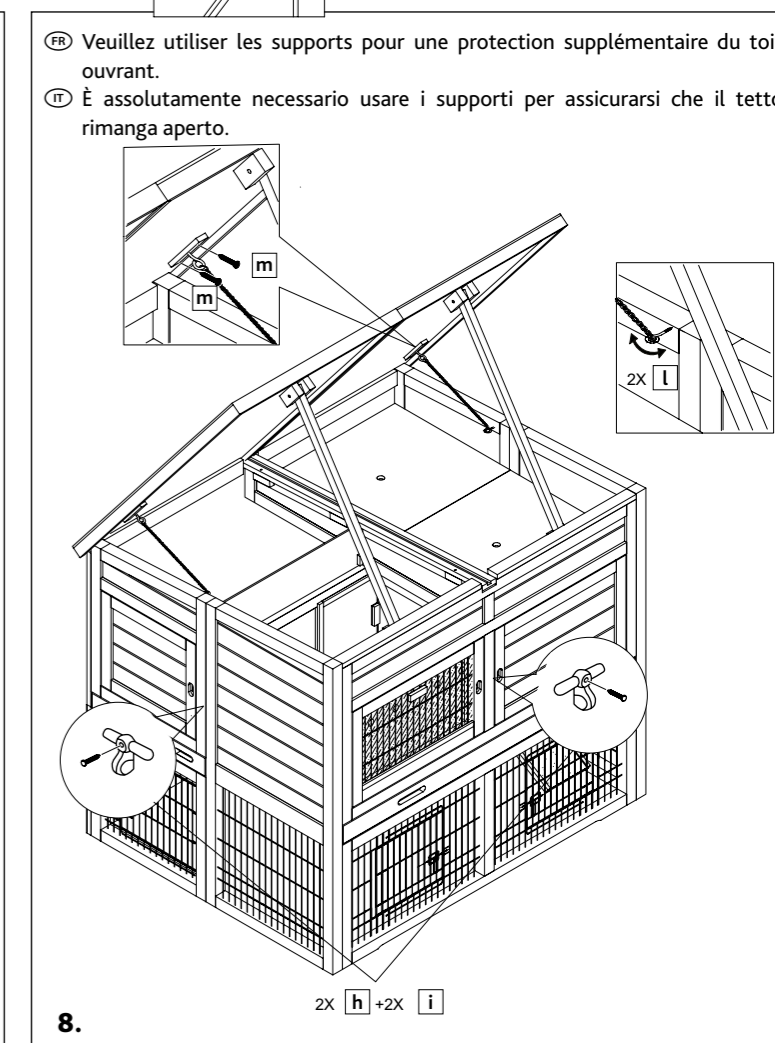
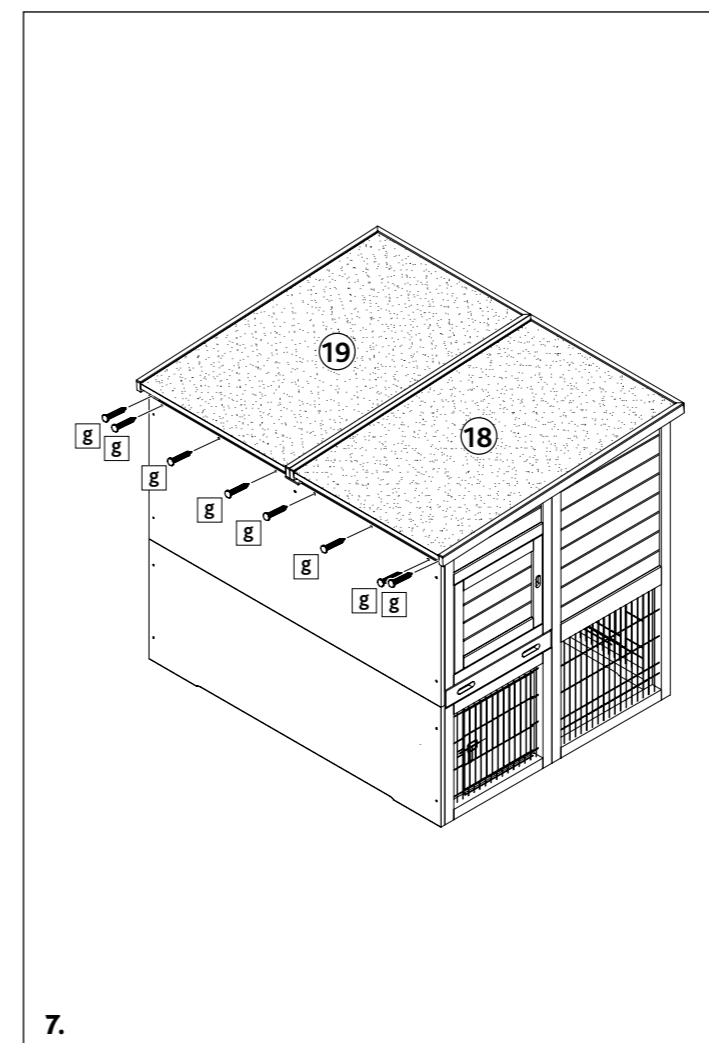
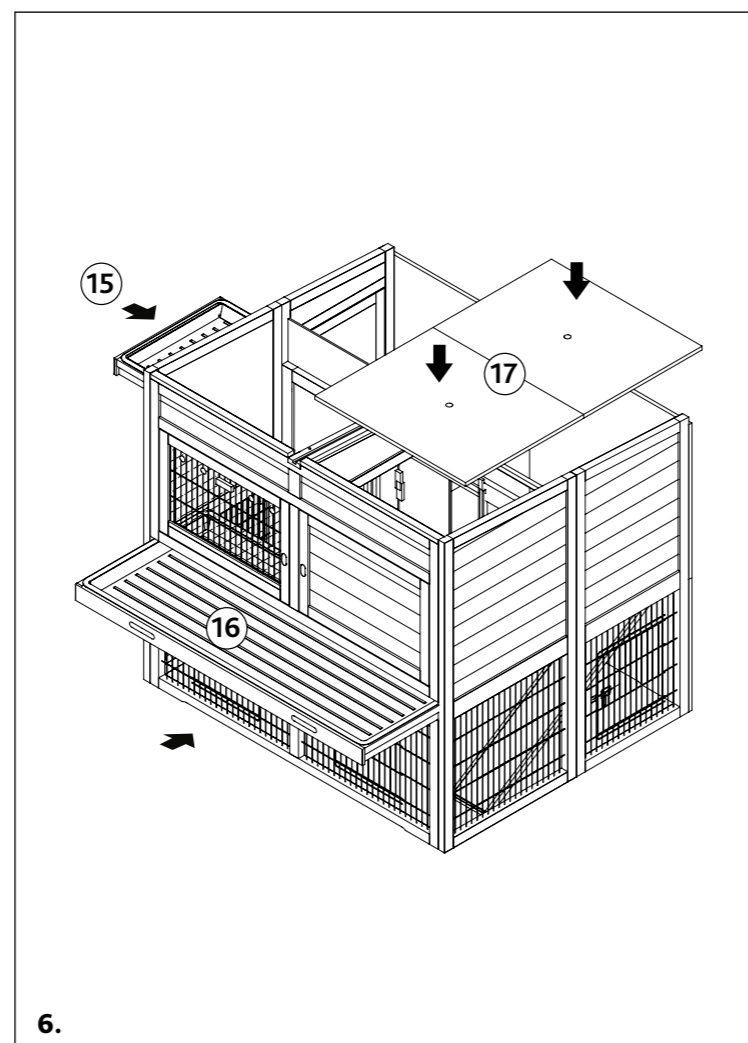
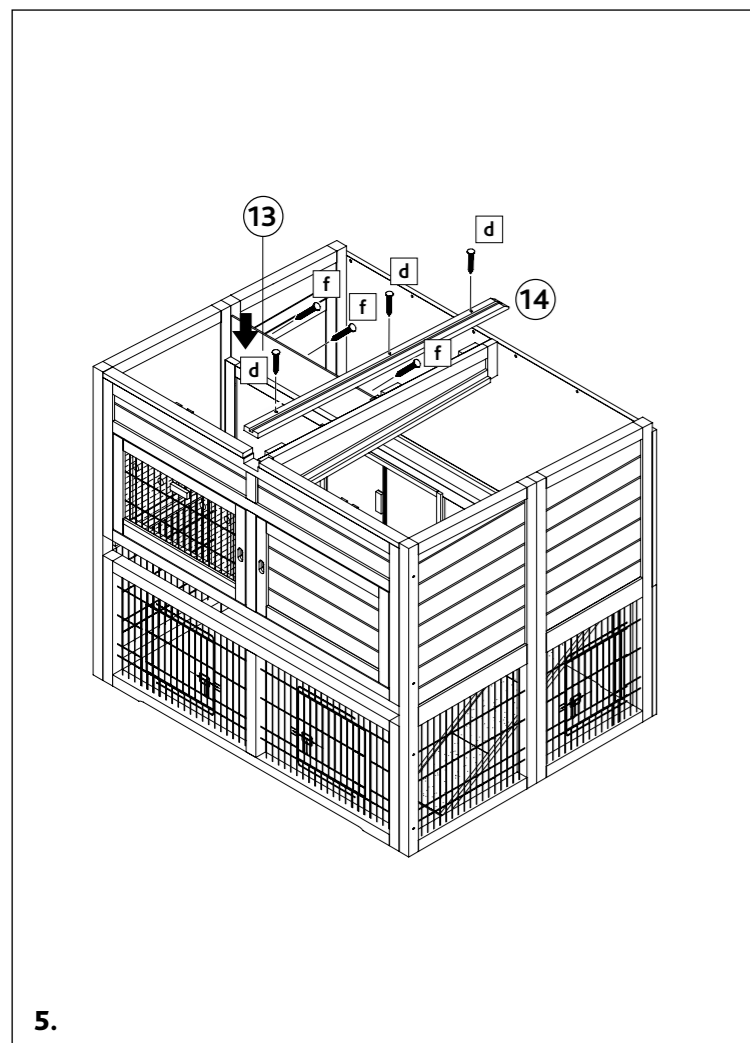
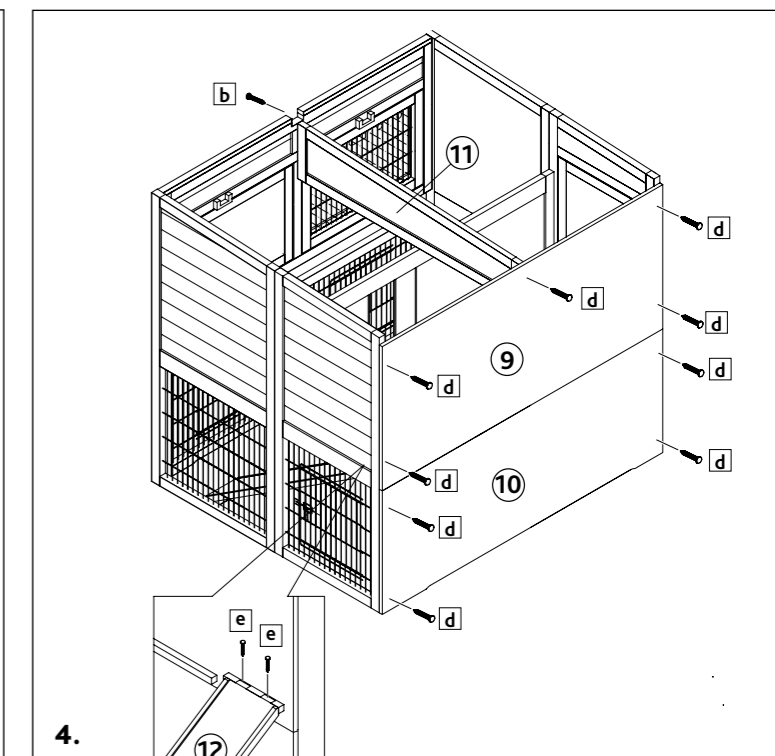
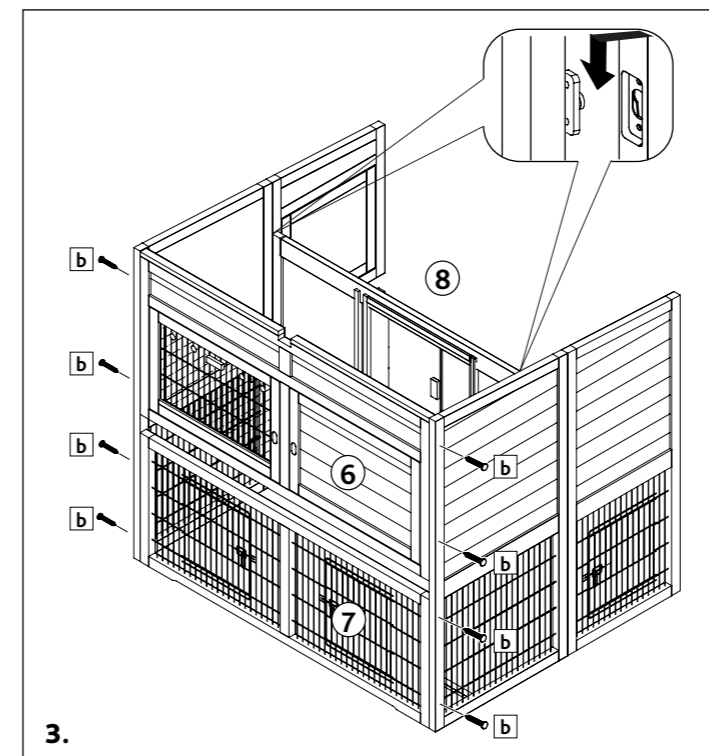
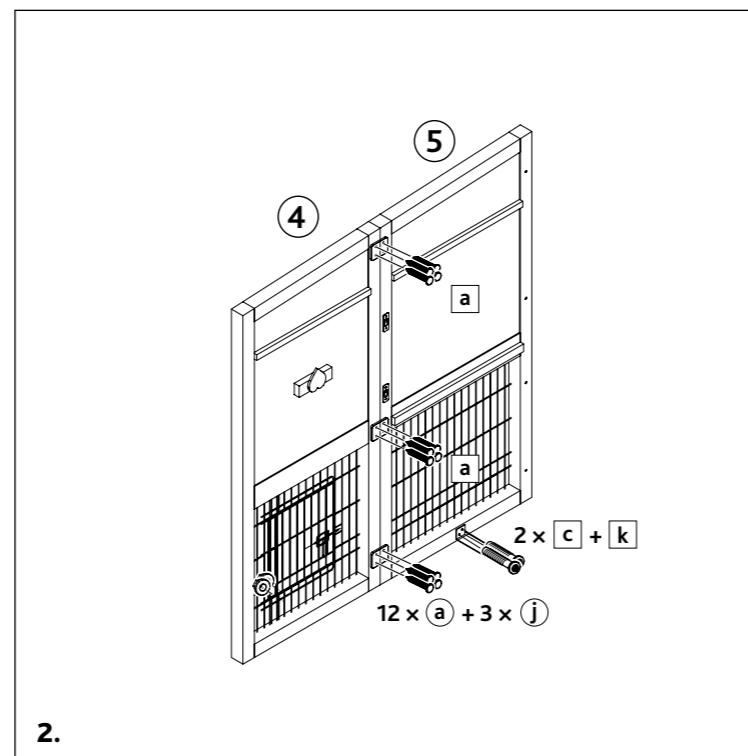
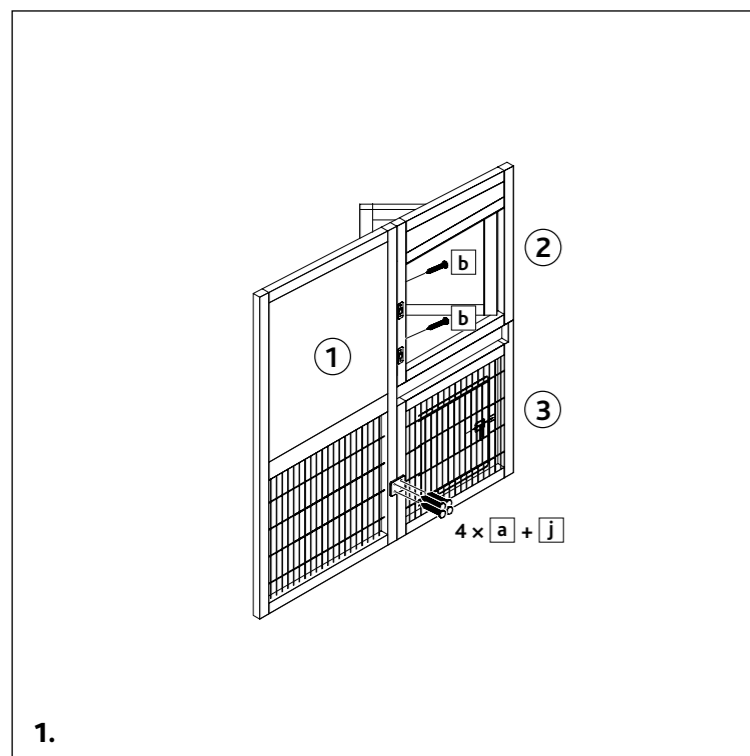


N° de la liste / Pos. n.	Description / Descrizione	Dimensions en mm / Misura in mm	Quantité / Quantità	No. d'article / Art. n.	Emballage / Pacco
1	Panneau latéral, gauche, avant Pannello laterale, sinistro, frontale	462 x 965 x 45	1	62409-10	3
2	Panneau latéral, gauche, haut, arrière Pannello laterale, sinistro, superiore, posteriore	424 x 487 x 35	1	62409-11	3
3	Panneau latéral, gauche, bas, arrière Pannello laterale, sinistro, inferiore, posteriore	418 x 391 x 35	1	62409-12	3
4	Panneau latéral, droit, avant Pannello laterale, destro, frontale	462 x 965 x 45	1	62409-15	3
5	Panneau latéral, droit, arrière Pannello laterale, destro, posteriore	418 x 941 x 53	1	62409-16	3
6	Partie avant, maison, haut Pannello frontale, casetta, superiore	1082 x 509 x 60	1	62409-20	2
7	Partie avant, maison, bas Pannello frontale, casetta, inferiore	1082 x 391 x 35	1	62409-21	2
8	Cloison avec porte coulissante Divisorio con porta scorrevole	1070 x 370 x 48	1	62409-30	2
9	Mur arrière, haut Parete posteriore, superiore	1140 x 485 x 30	1	62409-31	2
10	Mur arrière, bas Parete posteriore, inferiore	1140 x 405 x 15	1	62409-32	2
11	Cadre de liaison, haut Telaio di collegamento	845 x 153 x 50	1	62409-33	2
12	Rampe Rampa	832 x 155 x 16	1	62409-34	1
13	Cloison de séparation, haut Parete divisoria, superiore	522 x 145 x 5	1	62409-35	1
14	Goutière Grondaia	908 x 50 x 21	1	62409-36	2
15	Tiroir avec poignée plastique, latéral Cassetto con inserto in plastica, laterale	940 x 413 x 56	1	62409-40	3
16	Tiroir avec poignée plastique, avant Cassetto con inserto in plastica, frontale	1065 x 441 x 56	1	62409-41	2
17	Etage médium Fondo intermedio	522 x 420 x 9	2	62409-37	1
18	Panneau de toit, droit Pannello del tetto, destra	943 x 595 x 66	1	62409-50	1
19	Panneau de toit, gauche Pannello del tetto, sinistra	943 x 595 x 66	1	62409-51	1

N° de la liste / Pos. n.	Description / Descrizione	Dimensions en mm / Misura in mm	Quantité / Quantità	No. d'article / Art. n.	Emballage / Pacco
A	Vis à tête fraisée, noire Vite a testa svasata, nero	Ø3,5 x 20	16+1	62409-60	2
B	Vis à tête fraisée Vite a testa svasata	Ø3,5 x 60	11+1		
C	Vis à métaux avec écrou Vite a testa svasata con dado	M4 x 35	2+1		
D	Vis à tête fraisée Vite a testa svasata	Ø3,5 x 35	12+1		
E	Vis à tête fraisée, noire Vite a testa svasata, nero	Ø3 x 16	2+1		
F	Vis à tête fraisée Vite a testa svasata	Ø3,5 x 20	3+1		
G	Vis à tête fraisée Vite a testa svasata	Ø3,5 x 25	8+1		
H	Verrou Chiavistello di chiusura		2		
I	Vis à tête fraisée Vite a testa svasata	Ø3 x 25	2+1		
J	Plaque de liaison Piastrine di collegamento	55 x 45 x 1,5	4		
K	Fixation en métal Piastra di fissaggio in metallo	163 x 30 x 30	1		
L	Chaîne en métal Catena in metallo	350	2		
M	Vis à tête fraisée Vite a testa svasata	Ø3 x 22	4+1		



(FR) Veuillez utiliser les supports pour une protection supplémentaire du toit ouvrant.  
 (IT) È assolutamente necessario usare i supporti per assicurarsi che il tetto rimanga aperto.