

**TRIXIE**

**DE 4-Wege Freilauftür**

Mit Tunnel | inklusive 2 Tunnelelementen für Wände und tiefe Türen | transparente Klappe, geräuscharm | mit spezieller Dichtung und Magnetverschluss | mit Sicherheitsverschluss | mit weiteren Tunnelelementen beliebig erweiterbar | 3 Jahre Garantie | Kunststoff

**EN 4-Way Flap Door**

With tunnel | incl. 2 tunnel elements for walls and deep doors | transparent flap, silent action | with special sealing and magnetic lock | with safety lock | can be extended with more tunnel elements | 3 years guarantee | plastic

**FR Châtière 4 positions**

Avec tunnel | avec 2 éléments de tunnel pour les murs et les portes profondes | trappe transparente, silencieuse | avec fermeture étanche et serrure magnétique | fermeture sécurisée | s'agrandit avec des tunnels complémentaires | garantie 3 ans | en plastique

**NL 4-weg huisdierluik**

Met tunnel | met 2 tunnelelementen voor muren en dikke deuren | transparante klep, geluidsarm | met speciale afdichting en magneetsluiting | met veiligheidsluiting | kan desgewenst met verdere tunnelelementen worden uitgebreed | 3 jaar garantie | kunststof

**IT Porta a 4 funzioni**

Con tunnel | incl. 2 tunnel per muri e porte spesse | con battente trasparente, silenzioso | con chiusura magnetica e guarnizione antisipifferi | con chiusura di sicurezza | si può estendere la profondità con i tunnel | 3 anni di garanzia | in plastica | info smaltimento: www.trixieitalia.it

**SV 4-vägs Lucka**

Med tunnel | inkl. 2 tunnelförlängare för väggar och tjocka dörrar | transparent lucka, ljudlös | med specialtätning och magnetlås | med säkerhetslås | kan utökas med tunnlar | 3 års garanti | plast

**ES Trampilla 4 Opciones**

Con túnel | incluye 2 piezas de túnel para paredes y puertas gruesas | solapa transparente, acción silenciosa | con sellado especial y cierre magnético | con cierre de seguridad | se puede alargar con piezas de túnel | 3 años de garantía | plástico

**RU Дверца, 4 позиции**

С тоннелем | 2 элемента тоннеля для стен и глубоких дверей в комплекте | прозрачная створка бесшумно открывается и закрывается | со специальным уплотнителем и магнитной защёлкой | с блокировкой | глубину можно увеличить с помощью дополнительных элементов | 3 года гарантии | пластик

**PT Porta com 4 posições**

Com túnel | inclui 2 túneis para paredes e portas grossas | porta vai-e-vem transparente, silenciosa | com fecho magnético | com fecho de segurança | extensível através de túneis adicionais | 3 anos de garantia | plástico

**PL Dwustronne drzwiczki wahadłowe 4-Way**

Z tunelem | w zestawie 2 elementy tunelu do ścian i głębokich drzwi | przezroczysta klapka, cicha praca | z zamknięciem na zamek magnetyczny | z zamkiem bezpieczeństwa | do rozszerzenia o dodatkowe elementy | 3 lata gwarancji | z plastiku

**CS Čtyřcestná dvířka**

S tunelem | včetně dvou tunelových prvků pro zdi a hluboké dveře | průhledná klapka, tichý chod | se speciálním těsněním a magnetickým zámkem | s bezpečnostním zámkem | může být rozšířeno tunelovými díly | záruka 3 roky | plast

**DA 4-vejs Kæledørslem**

Med tunnel | med 2 tunnelelementer for vægge eller dybe døre | transparent lem, lydsvag | med forsejling og magnet | med sikkerhedslås | kan udvides med yderligere tunnelelementer | 3 års garanti | plast

**SK 4-smerové prechodné dverka**

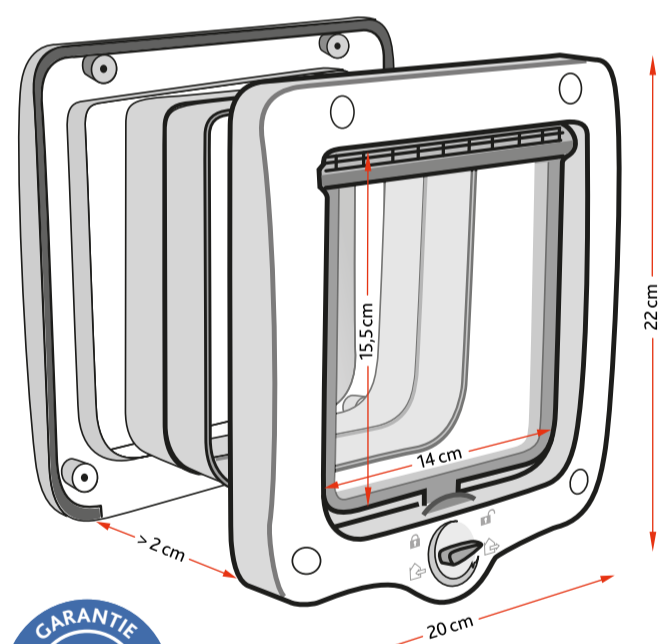
S tunelom | vrátane 2 tunelových prvkov pre steny a hlboké dvere | priehľadná klapka, tichý chod | so špeciálnym tesnením a magnetickým zámkom | s bezpečnostným zámkom | možno rozšíriť o ďalšie tunelové prvky | záruka 3 roky | plast

**UK 4-стулкові і дверцята**

З тунелем | включає 2 тунельні елементи для стін і глибоких дверних прозірів | прозора стулка, безшумна дія | зі спеціальним ущільненням і магнітним замком | із запобіжним фіксатором | може бути розширено за рахунок додаткових тунельних елементів | гарантія 3 роки | пластмаса

**HU 4 irányú csapajtó**

Alagúttal | 2 alagútelemmel a falakhoz és vastag ajtókhöz | átlátszó csapajtó, csendes működés | speciális tömítéssel és mágneses zárral | biztonságos zárral | több alagútelemmel bővíthető | 3 év garancia | műanyag



- |   |   |  |   |
|---|---|--|---|
|   |   |  |   |
| <input checked="" type="checkbox"/> nur raus              | <input checked="" type="checkbox"/> nur rein              | <input checked="" type="checkbox"/> offen            | <input checked="" type="checkbox"/> geschlossen |
| <input checked="" type="checkbox"/> out only              | <input checked="" type="checkbox"/> in only               | <input checked="" type="checkbox"/> open             | <input checked="" type="checkbox"/> closed      |
| <input checked="" type="checkbox"/> sortie seule          | <input checked="" type="checkbox"/> entrée seule          | <input checked="" type="checkbox"/> ouvert           | <input checked="" type="checkbox"/> fermé       |
| <input checked="" type="checkbox"/> alleen naar binnen    | <input checked="" type="checkbox"/> alleen naar buiten    | <input checked="" type="checkbox"/> aperto           | <input checked="" type="checkbox"/> gesloten    |
| <input checked="" type="checkbox"/> solo verso l'esterno  | <input checked="" type="checkbox"/> solo verso l'interno  | <input checked="" type="checkbox"/> aperto           | <input checked="" type="checkbox"/> chiuso      |
| <input checked="" type="checkbox"/> endast ut             | <input checked="" type="checkbox"/> endast in             | <input checked="" type="checkbox"/> abierto          | <input checked="" type="checkbox"/> cerrado     |
| <input checked="" type="checkbox"/> solo salir            | <input checked="" type="checkbox"/> solo entrar           | <input checked="" type="checkbox"/> abierto          | <input checked="" type="checkbox"/> cerrado     |
| <input checked="" type="checkbox"/> только на выход       | <input checked="" type="checkbox"/> только на вход        | <input checked="" type="checkbox"/> открыто          | <input checked="" type="checkbox"/> закрыто     |
| <input checked="" type="checkbox"/> só saír               | <input checked="" type="checkbox"/> só entrar             | <input checked="" type="checkbox"/> otvorené         | <input checked="" type="checkbox"/> zatvorené   |
| <input checked="" type="checkbox"/> otwierane na zewnątrz | <input checked="" type="checkbox"/> otwierane do wewnątrz | <input checked="" type="checkbox"/> otvorené         | <input checked="" type="checkbox"/> zatvorené   |
| <input checked="" type="checkbox"/> pouze ven             | <input checked="" type="checkbox"/> pouze dovnitř         | <input checked="" type="checkbox"/> відкрито         | <input checked="" type="checkbox"/> закрито     |
| <input checked="" type="checkbox"/> kun ud                | <input checked="" type="checkbox"/> kun ind               | <input checked="" type="checkbox"/> len vo vnútri    | <input checked="" type="checkbox"/> zadrž       |
| <input checked="" type="checkbox"/> iba mmo               | <input checked="" type="checkbox"/> iba mmo               | <input checked="" type="checkbox"/> тільки всередині |   |
| <input checked="" type="checkbox"/> тільки зовні          | <input checked="" type="checkbox"/> тільки зовні          | <input checked="" type="checkbox"/> csak belül       |   |

**TRIXIE**

**TRIXIE**



**4-Wege Freilauftür Mit Tunnel**



- |                      |                     |               |                       |
|----------------------|---------------------|---------------|-----------------------|
|                      |                     |               |                       |
| NUR RAUS<br>OUT ONLY | NUR REIN<br>IN ONLY | OFFEN<br>OPEN | GESCHLOSSEN<br>CLOSED |

#44232

**TRIXIE**

**DE 4-Wege Freilauftür Mit Tunnel**

EN 4-Way Flap Door With tunnel

FR Châtière 4 positions Avec tunnel

NL 4-weg huisdierluik Met tunnel

IT Porta a 4 funzioni Con tunnel

SV 4-vägs Lucka Med tunnel

ES Trampilla 4 Opciones Con túnel

RU Дверца, 4 позиции С тоннелем

PT Porta com 4 posições Com túnel

PL Dwustronne drzwiczki wahadłowe 4-Way Z tunelem

CS Čtyřcestná dvířka S tunelem

DA 4-vejs Kæledørslem Med tunnel

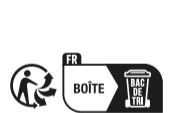
SK 4-smerové prechodné dverka S tunelom

UK 4-стулкові і дверцята З тунелем

HU 4 irányú csapajtó Alagúttal



- résistant aux intempéries
- weerbestendig
- resistente alle intemperie
- väderbeständig
- apto para exterior
- покриття, устойчиве к атмосферним воздействиям
- à prova de intempéries
- produkt odporny na zmiany atmosferyczne
- odolné vůči počasí
- vejrbestandig
- vodoodolné
- стійкий до погодних умов
- ellenáll az időjárás viszontagságainak



TRIXIE Heimtierbedarf Industriestr. 32 · 24963 Tarp GERMANY · www.trixie.de

TRIXIE UK Pet Products Ltd. Unit 7, Deer Park Road, Moulton Park, Northampton NN3 6RZ