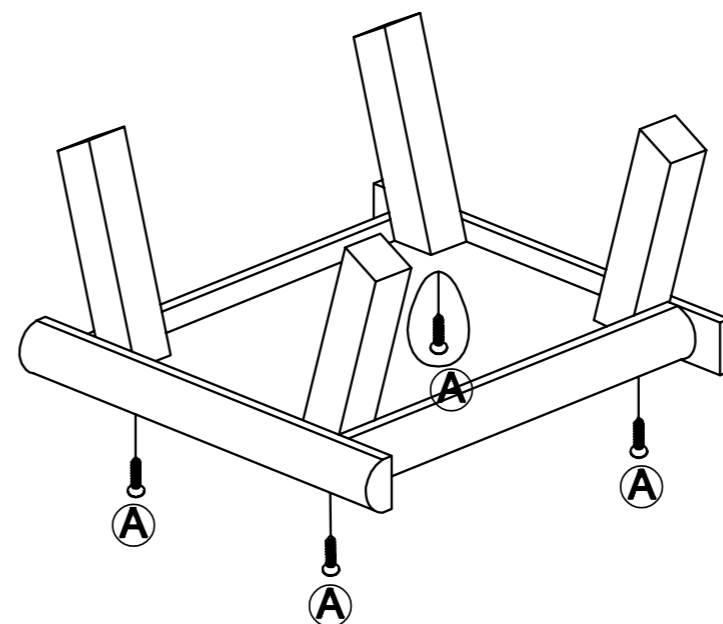


| N° de la liste Pos. n. | Description Descrizione | Dimensions Misura | Quantité Quantità | No. d'article Art. n. |
|---------------------------|--|----------------------|----------------------|--------------------------|
| 1 | Poteaux d'angle Pilastrini angolari | 115,8 x 30 x 30 mm | 4 | 5570-20 |
| 2 | Plancher Base | 350 x 280 x 35 mm | 1 | 5570-10 |
| 3 | Toit Tetto | 440 x 460 x 163 mm | 1 | 5570-30 |
| 4 | Arête de toit Colmo | 408 x 52 x 22 mm | 1 | 5570-40 |
| 5 | Pieds Aste | 585 x 30 x 30 mm | 3 | 5570-50 |
| 6 | Tronc Stand | 585 x 60 x 60 mm | 1 | 5570-51 |
| 7 | Entretoise (2 parties) Supporto (2 parti) | 96 x 83 x 8 mm | 1 | 5570-52 |

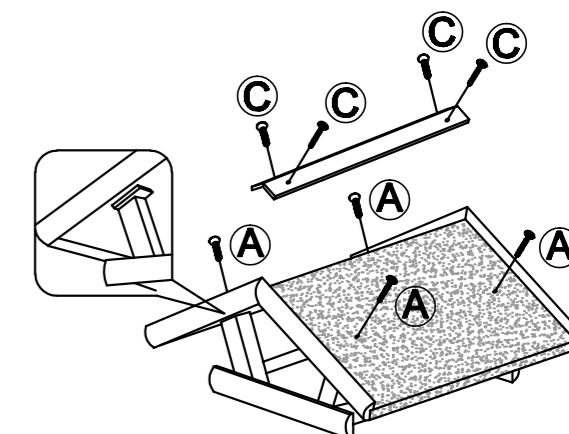
| N° de la liste Pos. n. | Description Descrizione | Dimensions Misura | Quantité Quantità | No. d'article Art. n. |
|---------------------------|-------------------------------------|----------------------|----------------------|--------------------------|
| A | Vis fraisée Vite a testa svasata | ∅ 3,5 x 35 mm | 12+1 | 5570-60 |
| B | Vis fraisée Vite a testa svasata | ∅ 3,5 x 50 mm | 3+1 | |
| C | Vis fraisée Vite a testa svasata | ∅ 3 x 20 mm | 4+1 | |
| D | Vis fraisée Vite a testa svasata | ∅ 3,5 x 25 mm | 3+1 | |

(FR) Visses les poteaux d'angle (le côté le plus court vers l'extérieur) avec le plancher.
(IT) Fissare i pilastrini angolari (lato corto verso l'esterno) con la base.



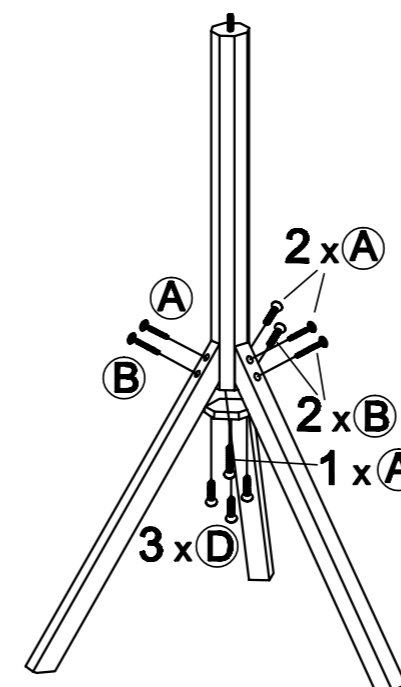
1.

(FR) Fixez le toit aux piliers d'angle et vissez l'arête de toit.
(IT) Fissare il tetto ai pilastrini angolari e avvitare il colmo.



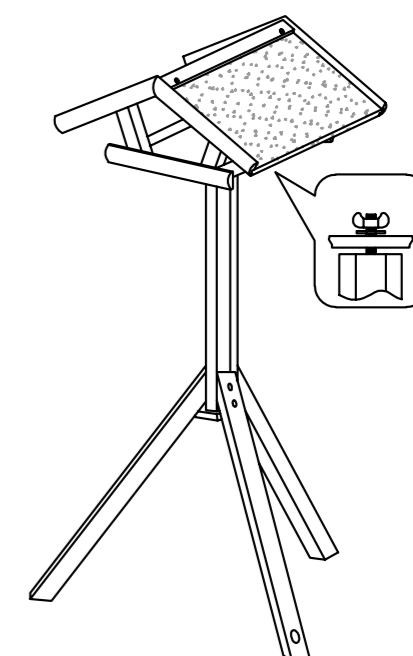
2.

(FR) Fixez le pied au support et stabilisez-le avec l'entretoise.
(IT) Fissare l'aste allo stand e stabilizzarlo con il supporto.



3.

(FR) Installez la maison complète sur le support et fixez-la avec le boulon à oreilles.
(IT) Mettere la mangiatoia completata sul cavalletto e fissarla con la vite ad alette.



4.