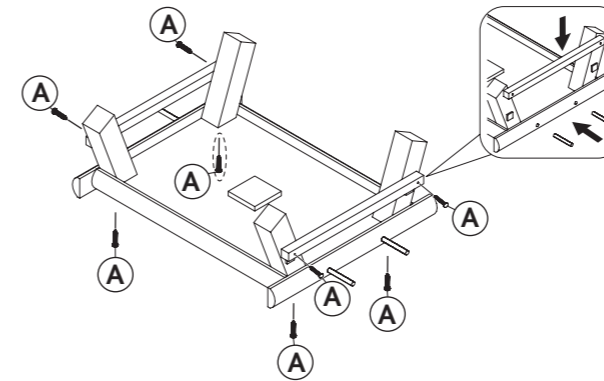


Pos.	Beschreibung Description	Maße Measurement	Anzahl Quantity	Art.-Nr. Item
1	Bodenplatte Bottom plate	420 x 336 x 35 mm	1	55809-10
2	Eckpfeiler Corner pillars	139 x 35 x 35 mm	4	55809-20
3	Geländer Cross rails	280 x 15 x 15 mm	2	55809-31
4	Meisenknödelhalter Fat ball holders	60 x 8 x 8 mm	4	55809-32
5	Silo Silo	237 x 80 x 80 mm	1	55809-40
6	Abdeckkappe Cap	150 x 150 x 40 mm	1	55809-41
7	Dachfirst Roof ridge	206 x 52 x 24 mm	2	55809-50
8	Stamm Trunk	635 x 60 x 60 mm	1	55809-61
9	Futtertisch Feeding tray	160 x 120 x 25 mm	1	55809-70
10	Stütze Support	120 x 80 x 20 mm	1	55809-71
11	Standbeine Stands	635 x 35 x 35 mm	3	55809-60
12	Verstärkung Brace	8 x 85 x 73 mm	1	55809-72
13	Dach Roof	528 x 551 x 70 mm	1	55809-30

Pos.	Beschreibung Description	Größe Size	Anzahl Quantity	Art.-Nr. Item
A	Senkkopfschraube Countersunk screw	Ø 3,5 x 30 mm	14+1	55809-80
B	Senkkopfschraube Countersunk screw	Ø 3,5 x 25 mm	6+1	
C	Senkkopfschraube Countersunk screw	Ø 3,5 x 35 mm	3+1	
D	Senkkopfschraube Countersunk screw	Ø 3,5 x 50 mm	6+1	
E	Senkkopfschraube Countersunk screw	Ø 3,5 x 20 mm	8+1	

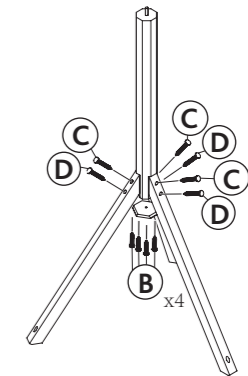
(DE) Sie finden eine französische und italienische Anleitung unter der jeweiligen Artikel-Nummer auf [www.trixie.de](http://www.trixie.de).  
 (EN) Please find instructions in French and Italian under the corresponding item number at [www.trixie.de](http://www.trixie.de).  
 (FR) Vous trouverez les informations détaillées en français et en italien à chaque référence d'article, sur notre site [www.trixie.fr](http://www.trixie.fr).  
 (IT) Le istruzioni in italiano e francese sono disponibili selezionando il codice dell'articolo sul nostro sito [www.trixie.it](http://www.trixie.it).

(DE) Verschrauben Sie die Eckpfeiler mit der Bodenplatte und fixieren Sie die Geländer an den Eckpfeilern. Setzen Sie die Meisenknödelhalter ein.  
 (EN) Screw the corner pillars with the bottom plate. Fix the cross rail on the corner pillars. Insert the fat ball holders.



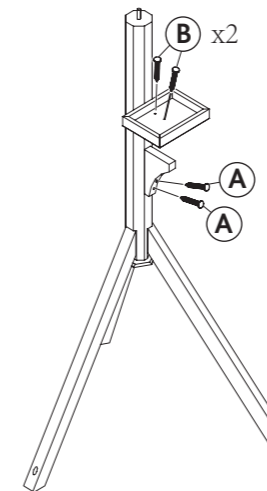
1.

(DE) Schrauben Sie nun die Standbeine an den Stamm und stabilisieren Sie es mit der Verstärkung.  
 (EN) Attach the legs to the trunk and stabilise it with the brace.



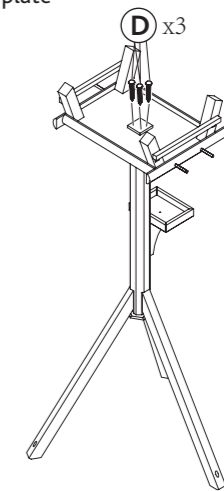
2.

(DE) Bringen Sie die Stütze für den Futtertisch und dann den Futtertisch selbst am Stamm an.  
 (EN) Fix the support of the feeder on the trunk. Then fix the feeder on the support.



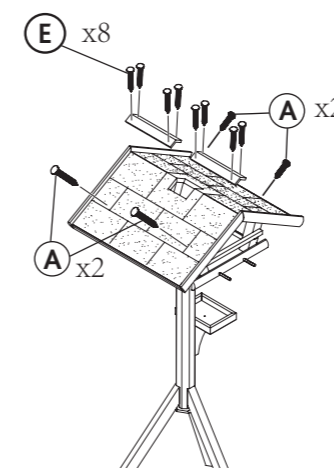
3.

(DE) Nun schrauben Sie die Bodenplatte auf den Stamm.  
 (EN) Fix the bottom plate on the trunk.



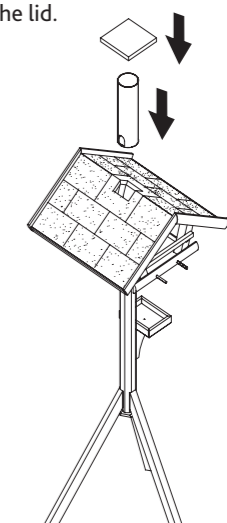
4.

(DE) Setzen Sie nun das Dach und den Dachfirst auf die Stützen.  
 (EN) Fix the roof to the corner pillars, then screw the ridge.



5.

(DE) Abschließend wird das Silo mit der Abdeckkappe eingesetzt.  
 (EN) Insert the silo and the lid.



6.