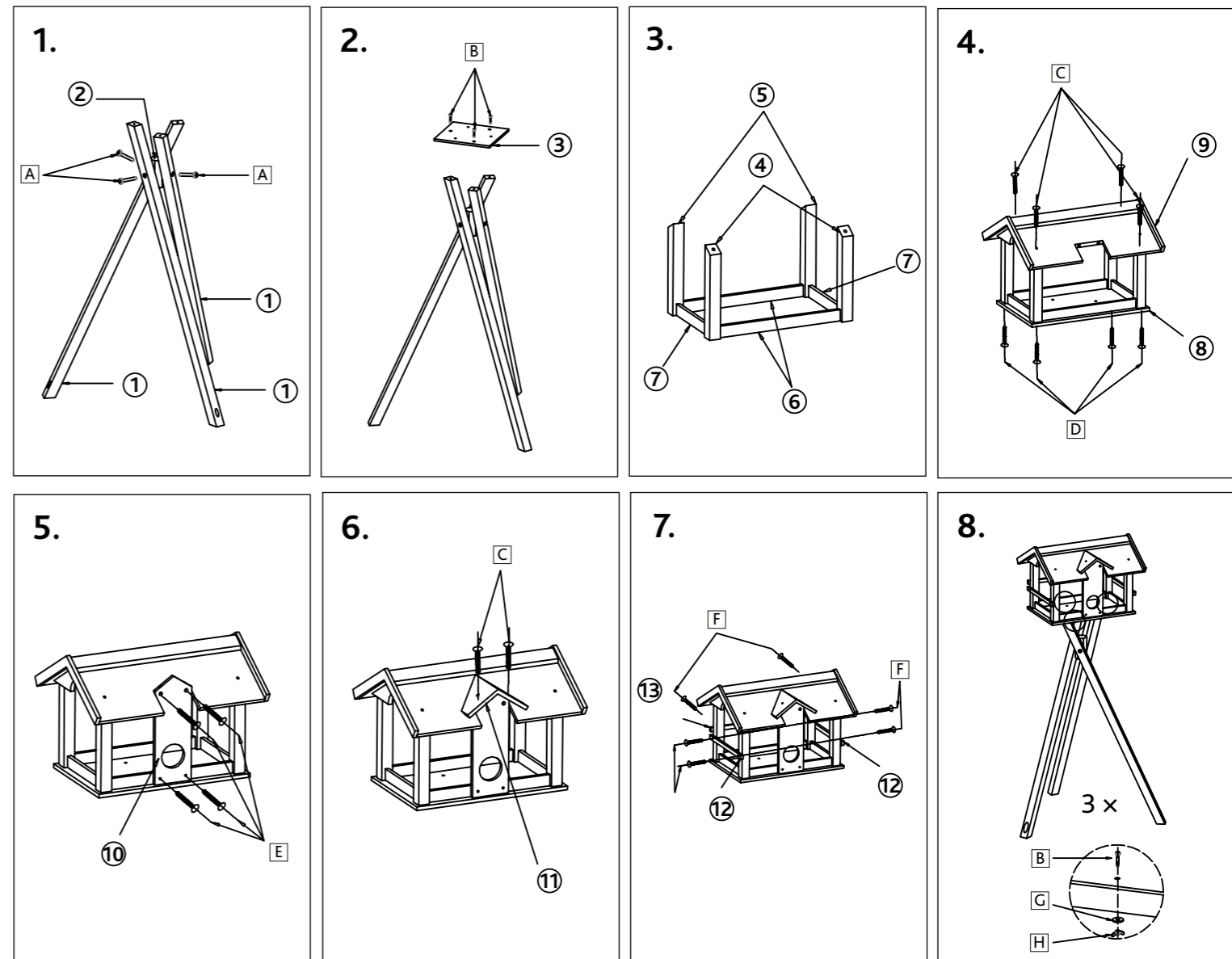


Art.-Nr. / Item No.	Bezeichnung / Description	Maße / Measurement	Höhe / Height	Farbe / Colour
55814	Natura Futterhaus mit Ständer, Kiefernholz Natura feeding house with stand, pine wood	48 x 33 x 37 cm	1,33 m	schwarz/weiß black/white

Pos. Nr. / Pos. No.	Bezeichnung / Description	Maße in mm / Measurement in mm	Anzahl / Quantity	Art. Nr. / Item No.
Pos. 1	Standbein / Stand	35 x 1100 x 35	3	55814-50
Pos. 2	Zwischenstück / Connecting piece	50 x 100 x 45	1	55814-51
Pos. 3	Verbindungsplatte / Connecting board	230 x 10 x 210	1	55814-52
Pos. 4	Eckpfeiler / Corner posts	30 x 230 x 30	2	55814-20
Pos. 5	Eckpfeiler mit Verriegelung / Corner post with locking	30 x 230 x 30	2	55814-21
Pos. 6	Bodenstrebe, lang / Floor strut, long	320 x 20 x 10	2	55814-12
Pos. 7	Bodenstrebe, kurz / Floor strut, short	210 x 20 x 10	2	55814-11
Pos. 8	Bodenplatte / Bottom plate	400 x 10 x 270	1	55814-10
Pos. 9	Dach / Roof	480 x 130 x 370	1	55814-30
Pos. 10	Giebelplatte, Front / Gable plate, front	100 x 265 x 10	1	55814-31
Pos. 11	Dach für Giebelplatte / Roof for gable plate	170 x 70 x 130	1	55814-32
Pos. 12	Querstreben für Giebelseiten / Cross braces for gable ends	270 x 15 x 10	2	55814-22
Pos. 13	Querstreben für Längsseite / Cross braces for long side	400 x 15 x 10	1	55814-23
A	Bolzenschraube / Bolt screw	M6 x 50	3	55814-60
B	Bolzenschraube / Bolt screw	M5 x 25	6	
C	Senkkopfschraube / Countersunk screw	M3,5 x 30	6	
D	Senkkopfschraube / Countersunk screw	M4 x 30	4	
E	Senkkopfschraube / Countersunk screw	M3 x 20	4	
F	Senkkopfschraube / Countersunk screw	M4 x 25	6	
G	Unterlegscheibe / Washer		3	
H	Flügelmutter / Wing nut		3	



- Richte die drei Standbeine auf und befestige sie mithilfe der Bolzenschrauben A am Zwischenstück.
Set up the three stands and attach them around the connecting piece with help of bolt screws A.
- Montiere die Verbindungsplatte mit den Schrauben B auf dem Ständer.
Fix the connecting board on the stand with screws B.
- Sortiere die Teile 4 - 7, wie auf der Zeichnung gezeigt...
Sort parts 4 - 7 as shown in the drawing...
- ...und verbinde die Eckpfeiler mit den Schrauben D an der Bodenplatte und danach das Dach mit den Schrauben C.
...and connect the corner posts to the base plate with the screws D and then the roof with the screws C.
- Schraube die Giebelplatte mit den Schrauben E an die Front.
Screw the gable plate to the front using the screws E.
- Befestige das kleine Dach oberhalb der Giebelplatte mit den Schrauben C.
Fasten the small roof above the gable plate with screws C.
- Fixiere die Querstreben mit den Schrauben F an den offenen Seiten.
Fix the cross struts to the open sides with screws F.
- Verbinde das Haus mit der Verbindungsplatte. Nutze Schrauben B, sowie Unterlegscheiben und Flügelmutter.
Connect the house to the connecting plate. Use screws B, washers and wing nuts.

DE Hinweis
Dieser Artikel sollte von einer erwachsenen Person aufgebaut werden.

EN Advice
This product should be assembled by an adult.

