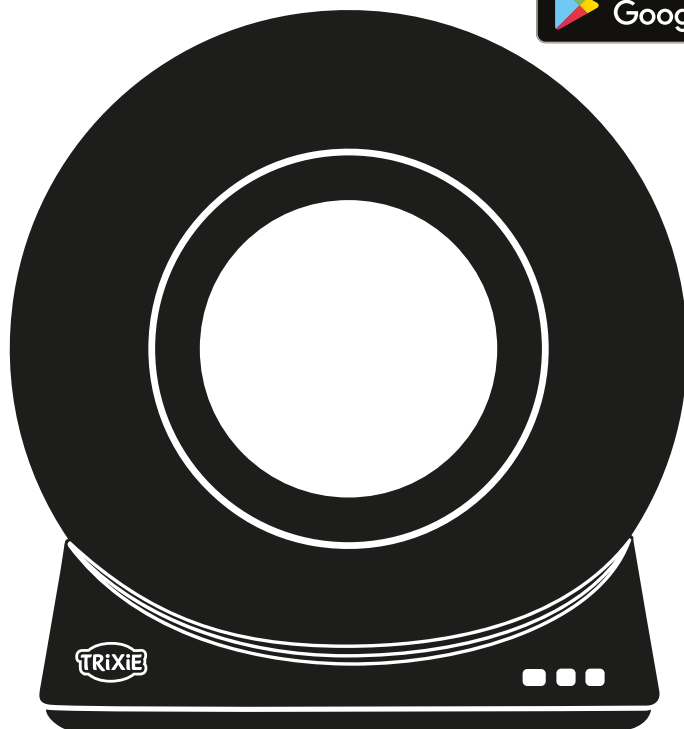


TRIXIE



BLACK EDITION

(DE) Smarte Katzentoilette
Gebrauchsanweisung

(EN) Smart Cat Litter Box
Instructions

(FR) Bac à litière auto-nettoyant
Mode d'emploi

(NL) Slimme kattenbak
Handleiding

(IT) Lettieria per gatti Smart
Istruzioni

(SV) Smart kattlåda
Instruktioner

(ES) Arenero inteligente para gatos
Instrucciones

(RU) Умный лоток для кошек
Инструкция

(PT) Toilete Smart
Instruções

(PL) Kuweta dla kota Smart
Instrukcja

(CS) Chytrá podestýlka pro kočky
Instrukce

(DA) Smart kattebakke
Vejlledning

(SK) Inteligentná podstielka pre mačky
Úvod

(UK) Розумний котячий лоток
Інструкція

(HU) Intelligens macskaalomdoboz
Útmutató



⚠ Vor Benutzung des Produkts dieses Handbuch bitte sorgfältig lesen und für spätere Zwecke aufbewahren.

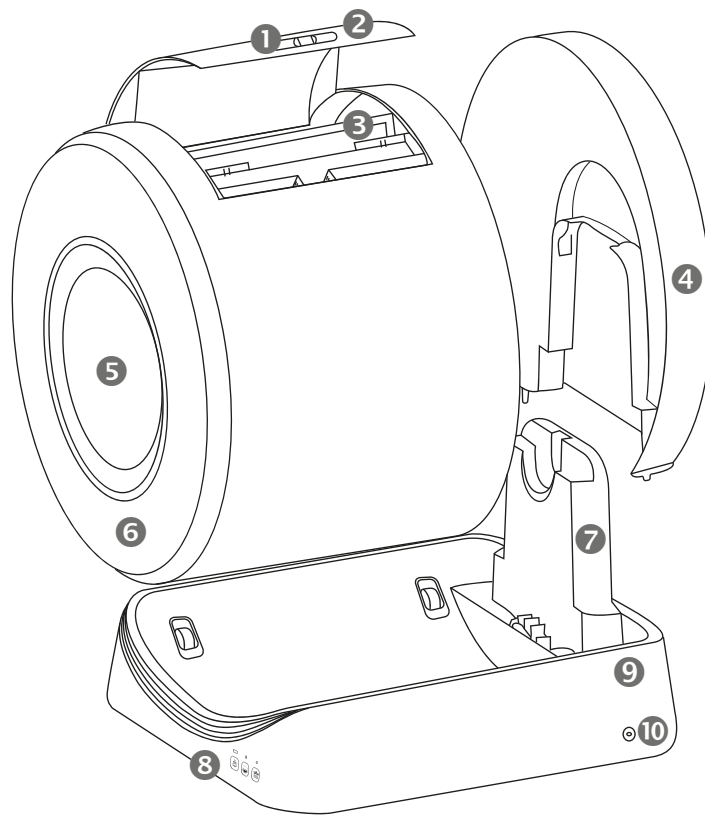
⚠ Please read this manual carefully before using the product and store it properly. ⚠ Veuillez lire attentivement ce manuel avant d'utiliser le produit et bien le conserver. ⚠ Voor gebruik van het product deze handleiding a.u.b. zorgvuldig doorlezen en bewaren voor toekomstige toepassingen. ⚠ Si prega di leggere attentamente questo manuale prima di usare il prodotto e di conservarlo correttamente. ⚠ Läs denna bruksanvisning noggrant innan du använder produkten och spara den. ⚠ Lea atentamente este manual antes de utilizar el producto y guárdelo correctamente.

⚠ Пожалуйста, внимательно прочитайте данное руководство перед использованием устройства и сохраните его. ⚠ Por favor, ler atentamente este manual, antes de utilizar o produto e guardar para futura referência. ⚠ Prosimy o uważnie zapoznanie się z niniejszą instrukcją przed rozpoczęciem użytkowania produktu i zachowanie jej. ⚠ Před použitím výrobku si pečlivě přečtěte tento návod a správně jej uložte. ⚠ Læs venligst denne vejledning omhyggeligt, før du bruger produktet, og opbevar det korrekt. ⚠ Pred použitím výrobku si pozorne prečítajte tento návod a správne ho uložte. ⚠ Будь ласка, уважно прочитайте цю інструкцію перед використанням виробу та зберігайте її належним чином. ⚠ Kérjük, a termék használatára előtt figyelmesen olvassa el ezt a kézikönyvet, és tárolja azt megfelelő helyen.

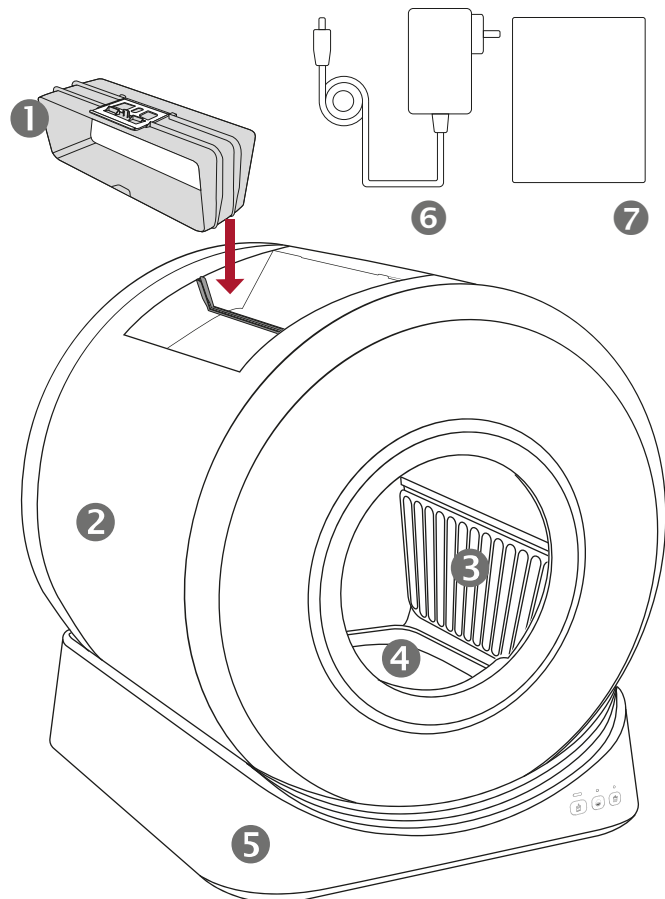


Points de collecte sur www.quefairedemesdechets.fr
Privilégiez la réparation ou le don de votre appareil !

- 1 DE Schnappverschluss | EN Snap lock | FR Fermeture à dé clic | NL Snapslot | IT Chiusura a scatto | SV Snäplås | ES Cierre a presión | RU Защищающий са замок | PT Fecho de pressão | PL Zamek zatraskowy | CS Zámek Snap Lock | DA Snaplås | SK Zámok Snap Lock | UK Фіксатор із засувкою | HU Pattintós zár
- 2 DE Deckel für Abfallbehälter | EN Waste bin cover | FR Couvercle pour poubelle | NL Anti-stank afdekhoes | IT Coperchio del contenitore dei rifiuti | SV Lock för avfallsbehållare | ES Tapa del depósito de residuos | RU Крышка мусорного бака | PT Tapa do depósito de resíduos | PL Pokrywa pojemnika na odpady | CS Kryt odpadkového koše | DA Anti-lugt-låg | SK Kryt odpadkového koša | UK Кришка контейнера для відходів | HU Hulladékgyűjtő fedele
- 3 DE Abfallbehälter | EN Waste container | FR Récipient à déchets | NL Afvalreservoir | IT Contenitore dei rifiuti | SV Avfallsbehållare | ES Contenedor de residuos | RU Контейнер для отходов | PT Contentor de resíduos | PL Pojemnik na odpady | CS Kontejnér na odpady | DA Affaldsbeholder | SK Kontajner na odpad | UK Контейнер для відходів | HU Hulladékgyűjtő tartály
- 4 DE hintere Abdeckung | EN Rear cover | FR Couvercle arrière | NL Achterklep | IT Pannello posteriore | SV Bakre lock | ES Tapa trasera | RU ЗАДНЯЯ КРЫШКА | PT Tampa traseira | PL Tylna pokrywa | CS Zadní kryt | DA Dæksel bagpå | SK Zadný kryt | UK ЗАДНЯ КРИШКА | HU Hátsó burkolat
- 5 DE Ausgang/Eingang für die Katze | EN Exit / Entrance | FR Sortie/entrée pour le chat | NL Uitgang/ingang voor de kat | IT Uscita/Entrata | SV Utgång/ingång | ES Salida/Entrada | RU Выход/вход | PT Saída / Entrada | PL Wyjście/Wejście | CS Výstup/Vstup | DA Udgang/indgang til katten | SK Výstup/vstup | UK Вихід/вхід | HU Kijárat/bejárat
- 6 DE Trommel | EN Drum | FR Tambour | NL Trommel | IT Tamburo | SV Trumma | ES Tambor | RU Барабан | PT Tambor | PL Bęben | CS Bubnový | DA Tromle | SK Bubon | UK Барабан | HU Dob
- 7 DE Trommelhalterung | EN Drum support | FR Support du tambour | NL Trommelhouder | IT Supporto del tamburo | SV Stöd för trumma | ES Soporte del tambor | RU Опора барабана | PT Suporte do tambor | PL Wsparcie bębna | CS Podpora bubny | DA Tromleholder | SK Podpora bubna | UK Опора барабана | HU Dobtartó
- 8 DE Status-Anzeigen/Bedienfeld | EN Status indicators/Control panel | FR Indicateurs de statut/Panneau de commande | NL Statusindicatoren/Bedieningspaneel | IT Indicatori di stato/Pannello di controllo | SV Statusindikatorer/Kontrollpanel | ES Indicadores de estado | RU Индикаторы состояния/Панель управления | PT Indicadores de estado/Painel de controlo | PL Wskaźniki stanu/Panel sterowania | CS Indikátory stavu/Ovládací panel | DA Statusindikatorer/Kontrolpanel | SK Indikátory stavu/Ovládací panel | UK Килимок для лотка з наповнювачем/Панель керування | HU Állapotjelzők/Vezérlőpanel



- 9 DE Sockel | EN Base | FR Socle | NL Voet | IT Base | SV Bas | ES Base | RU Основание | PT Base | PL Podstawa | CS Základna | DA Bund | SK Základňa | UK Основа | HU Dob
- 10 DE Stromanschluss | EN Power connection | FR Prise de courant | NL Elektriciteitsaansluiting | IT Porta di alimentazione | SV Strömanslutning | ES Conexión eléctrica | RU Подключение питания | PT Ligaçao eléctrica | PL Połączenie elektryczne | CS Připojení napájení | DA Strømtilslutning | SK Pripojenie napájania | UK Підключення до електромережі | HU Alom-/hulladékszűrő



- 1 DE Fixierahmen für Abfallbeutel | EN Fixing frame for waste bag | FR Cadre de fixation pour sac à déchets | NL Bevestigingsframe voor afvalzak | IT Filtro deodorante | SV Skydd för deodorisering | ES Tapa de desodorización | RU Дезодорирующее покрытие | PT Tampa de desodorização | PL Pokrywa dezodoryzująca | CS Dezodorizační kryt | DA Dæksel til deodorant | SK Dezodorizačný kryt | UK Дезодорувальна кришка | HU Szagtalanító fedele
- 2 DE Trommel | EN Drum | FR Tambour | NL Trommel | IT Tamburo | SV Trumma | ES Tambor | RU Барабан | PT Tambor | PL Bęben | CS Bubnový | DA Tromle | SK Bubon | UK Барабан | HU Dob
- 3 DE Streu-/Abfallfilter | EN Litter/waste filter | FR Filtre à litière/déchets | NL Strooisel-/afvalfilter | IT Lettieria/filtro per lettiera | SV Filter för skräp/avfall | ES Filtro de basura/residuos | RU Дезодорирующее покрытие/Крепежная рама для мусорного пакета | PT Filtro de litter/resíduos | PL Filtr na śmieci/odpady | CS Filtr na odpady/odpad | DA Affaldsfilter | SK Podložka na odpady | UK Килимок для лотка з наповнювачем | HU Alom-/hulladékszűrő
- 4 DE Streumatte | EN Litter mat | FR Tapis de litière | NL Strooiselmat | IT Pannello posteriore | SV Kattsandsmatta | ES Alfombra | RU Подстилка для лотка с наполнителем | PT Tapete | PL Mata na śmieci | CS Podložka na odpady | DA Affaldsmatte | SK Filter na odpady/odpad | UK Фільтр для наповнювача/відходів | HU Alomszőnyeg
- 5 DE Sockel | EN Base | FR Socle | NL Voet | IT Base | SV Bas | ES Base | RU Основание | PT Base | PL Podstawa | CS Základna | DA Bund | SK Základňa | UK Основа | HU Dob
- 6 DE Strom-/Netzadapter | EN power/mains adapter | FR adaptateur de courant/réseau | NL voedings-/netadapter | IT Adattatore di alimentazione | SV strömadapter | ES adaptador de corriente | RU Адаптер питания/сетевой адаптер | PT adaptador de corrente | PL adapter zasilania | CS napájecí adaptér | DA strøm-/netadapter | SK napájací/zásuvkový adaptér | UK Адаптер живлення/мережі | HU hálózati/tápadapter
- 7 DE Benutzerhandbuch | EN user manual | FR manuel d'utilisation | NL gebruikershandleiding | IT Manuale d'uso | SV användarhandbok | ES manual del usuario | RU руководство пользователя | PT manual do utilizador | PL instrukcja obsługi | CS uživatelská příručka | DA brugervejledning | SK používateľská príručka | UK посібник користувача | HU felhasználói kézikönyv

Wichtige Sicherheitshinweise

- Bitte lies die Anleitung vor dem Gebrauch sorgfältig durch und bewahre sie für ein späteres Nachschlagen auf.
- Die Katze muss mindestens ca. 1,5 kg wiegen und 4 Monate oder älter sein, um die Katzentoilette sicher benutzen zu können.
- NICHT auf einen Teppich stellen. Bitte stelle die Katzentoilette auf einen festen, ebenen Untergrund mit etwas Platz rund herum.
- NICHT am Gerät ziehen, wenn du das Gerät bewegst. Hebe die Basis mit beiden Händen an.

Verwendungszweck

- Wenn das Gerät von Kindern oder in der Nähe von Kindern verwendet wird, ist eine sorgfältige Überwachung erforderlich. Kinder sollten beaufsichtigt werden, um sicherzustellen, dass sie nicht mit dem Gerät, im Gerät oder um das Gerät herumspielen.
- Das Gerät nur für die im Handbuch beschriebenen Haushaltszwecke verwenden.

Elektrische Sicherheit

- Nimm das Gerät NICHT in Betrieb, wenn das Netzkabel oder der Netzstecker beschädigt ist oder wenn es eine Funktionsstörung aufweist oder in irgendeiner Weise beschädigt wurde.
- Verwende KEIN externes Netzteil, das nicht mit dem Gerät geliefert wurde.
- Haube und Unterteil NICHT nass machen oder in Wasser tauchen. Diese Teile dürfen nicht mit Feuchtigkeit in Berührung kommen.
- Ziehe immer den Netzstecker, wenn du das Gerät nicht benutzt, bevor du Teile anbringst oder abnimmst und bevor du es reinigst.

Vorschriftmäßige Anwendung

Stelle die Katzentoilette immer auf eine feste, ebene Oberfläche. Vermeide weiche, unebene oder instabile Böden, da diese die Fähigkeit des Geräts, deine Katze zu erkennen, beeinträchtigen kann.

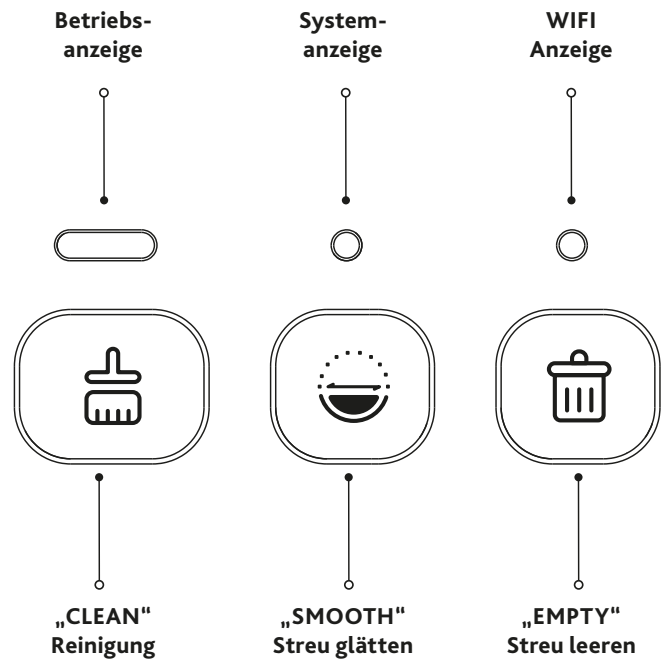
- Bewahre das Gerät in einem kühlen, trockenen Raum auf. Setze das Gerät nicht zu hohen Temperaturen und hoher Luftfeuchtigkeit aus.
- Reinige den Abfallbehälter, bevor du die Streu erneuerst.
- Vergewissere dich, dass die Anti-Geruchs-Abdeckung nicht festsetzt bzw. klemmt.
- Die Abdeckung NICHT weiter nach oben schieben, wenn sie bereits maximal geöffnet ist.
- Setze dich NICHT auf die Katzentoilette und stelle nichts darauf ab.
- Gib KEINE anderen Gegenstände in das Gerät als Klumpstreu oder Streukügelchen und -kristalle, die klein genug sind, um den Filter zu passieren.
- Zwinge deine Katze NIE, die Katzentoilette zu benutzen.
- Öffne NICHT die obere Abdeckung, während die Katzentoilette rotiert.
- Versuche NICHT, Teile des Gerätes auseinanderzunehmen, zu reparieren, zu modifizieren oder zu ersetzen. Alle Wartungsarbeiten sollten nur von qualifiziertem Personal durchgeführt werden. Im Inneren befinden sich keine vom Benutzer zu wartenden Teile.
- Entsorge alle Verpackungsmaterialien ordnungsgemäß. Von Kindern und Haustieren fernhalten.
- Nach der Entsorgung von Katzenkot immer gründlich die Hände waschen. Schwangere und Menschen mit geschwächtem Immunsystem sollten beachten, dass Katzenkot gelegentlich einen Parasiten enthält, der Toxoplasmose auslösen kann.
- Wie oft die Streueinlage ersetzt werden muss, hängt von Anzahl und Größe der Katzen ab.

Multipler Schutzmechanismus

Schutzfunktion	Priorität	Beschreibung der Funktion
Radarschutz	Stufe 1	Der Radarschutz wird zu Anfang ausgelöst. Wenn sich etwas nähert, hört die Trommel auf sich zu drehen. Die Trommel beginnt sich wieder zu drehen, wenn das Objekt sich entfernt bzw. stillsteht.
Gewichtungsschutz	Stufe 2	Der Gewichtungsschutz wird ausgelöst, wenn ein Objekt von mehr als 500 g in die Trommel hineingeht oder auf die Trommel drückt. Die Trommel bleibt dann stehen. Die Trommel dreht sich weiter, wenn das Gewicht verschwindet.
Motorblockier-Schutz	Stufe 3	Die Trommel hört auf sich zu drehen, wenn der Motorwiderstand plötzlich beim Drehen ansteigt. Durch menschliches Eingreifen kann der Motorblockier-Schutz abgeschaltet werden.
Einklemmschutz	Stufe 4	Das strukturelle Design ist innovativ. Selbst wenn alle Sensoren nicht normal anzeigen und nicht mehr funktionieren, ist immer sichergestellt, dass keine Gefahr für die Katze besteht steckenzubleiben.

Bedienfeld & Statusanzeigen

1.1. Bedienfeld



Reinigung: Einmal drücken, um einen Reinigungsdurchlauf zu starten. Drücke erneut, um den Prozess zu pausieren. Für 3 Sekunden gedrückt halten, um den Prozess abzubrechen. Das Gerät richtet sich wieder aus.

Streu glätten: Einmal drücken, um die Einstreu zu glätten. Drücke erneut, um den Vorgang zu pausieren. Für 3 Sekunden gedrückt halten, um den Prozess abzubrechen. Das Gerät richtet sich wieder aus.

Streu leeren: 3 Sekunden gedrückt halten, um die Entleerung der Streu zu starten. Drücke erneut, um den Prozess zu pausieren. Für 3 Sekunden gedrückt halten, um den Prozess abzubrechen. Das Gerät richtet sich wieder aus.

Kindersicherung: "CLEAN" und „SMOOTH" gleichzeitig für 3 Sekunden gedrückt halten, das Gerät zu verriegeln bzw. zu entriegeln (Betriebsanzeige blinkt dreimal weiß).

Auf Werkseinstellungen zurücksetzen: "CLEAN" und „EMPTY" gleichzeitig für 8 Sekunden gedrückt halten, um die Werkseinstellungen wiederherzustellen.

1.2. Statusanzeigen

Betriebs- anzeige	Weißes Licht blinkt 3 Mal	Das Gerät ist gesperrt (Kindersicherung)
	Weißes Licht leuchtet	Das Gerät funktioniert ordnungsgemäß
	Weißes Licht blinkt	Das Gerät befindet sich in der Wiederherstellung
System- anzeige	Grünes Licht blinkt	Das Gerät ist im Reinigungsmodus
	Grünes Licht leuchtet	Der Reinigungsprozess ist pausiert
	Blaues Licht blinkt	Das Gerät glättet die Einstreu
	Blaues Licht leuchtet	Der Glättungsprozess ist pausiert
	Weißes Licht blinkt	Das Gerät entleert genutzte Einstreu in den Abfallbehälter
	Weißes Licht leuchtet	Der Entleerungsprozess ist pausiert
	Rotes Licht blinkt	Das Gerät erkennt externen Druck während des Betriebs
		Etwas nähert sich dem Gerät während des Betriebs
		Die hintere Abdeckung oder die Trommel ist nicht korrekt eingesetzt
	Rotes und grünes Licht blinkt abwechselnd	Trommel nicht in der richtigen Position
WIFI- anzeige	Blaues Licht blinkt schnell	Der Bluetooth Kopplungsmodus ist aktiv
	Blaues Licht blinkt langsam	Der AP (Access Point) Kopplungsmodus ist aktiv
	Anzeige aus	Das Gerät ist erfolgreich mit dem Netzwerk verbunden
Betriebs- anzeige + System- anzeige	Betriebsanzeige und Systemanzeige blinken beide weiß	Das gesamte Katzenstreu wurde in den Abfallbehälter entleert. Bitte den Beutel tauschen und mit neuer Einstreu befüllen. Anschließend die „SMOOTH" Taste drücken, um die Einstreu zu glätten

1.3. Technische Angaben

Name des Produkts: TRIXIE Smarte Katzentoilette/#40051

Produktmodell: CS1

Hauptmaterial: PP

Produktmaße: 520 x 540 x 556 mm

Eingangsleistung: 12 V/1A

Nennleistung: 12 W

Für Katzen: Gewicht ca. 1,5 - ca. 10 kg / Alter > 4 Monate

Gerätgewicht: 14,28 kg

Maximale Tragkraft: 20 kg

Volumen des Abfallbehälters: 5 l

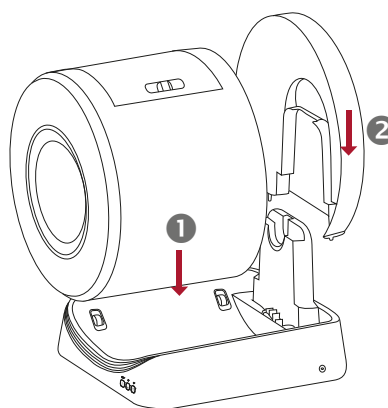
Verwendbare Streu: Betonitstreu (Länge < 15 mm)

EG Konformitätserklärung: Hiermit erklärt TRIXIE Heimtierbedarf GmbH & Co. KG, dass das Produkt #40051 Smarte Katzentoilette, Model CS1 der Richtlinie 2014/53/EU entspricht. Der vollständige Text der EU-Konformitätserklärung ist unter folgender Internetadresse zu finden: goto.trixie.de/item/40051

Aufbau und Einrichtung

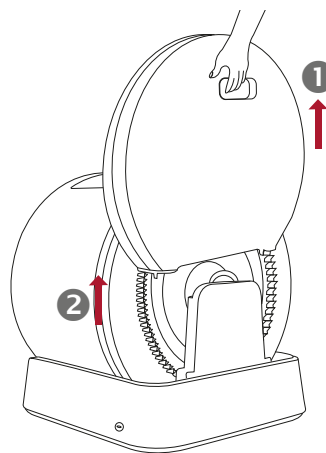
2.1. Aufbau

Stelle die Katzentoilette auf eine feste, ebene Fläche und an einem kühlen, trockenen Ort auf. Lasse um die Katzentoilette herum ein wenig Platz. Entferne vor dem Aufbau jegliche Verpackungen und Folien am Gerät.



1 Die Trommel auf den Sockel setzen.

2 Setze die hintere Abdeckung des Sockels ein.



1 Fülle die Einstreu in die Trommel des Geräts (maximal 4 Liter).

2 Stecke den Netzstecker in die Steckdose.

2.2. Quick Start Guide

1. Zur Steuerung und Programmierung des Geräts lade dir die Trixie Smart App auf dein Smartphone oder Tablet. Durch Scannen des QR-Codes gelangst du zum Download:

APPLE APPSTORE:



GOOGLE PLAY STORE:



2. Öffne die App und folge den Anweisungen, um dich mit deinem Benutzerkonto anzumelden oder dich neu kostenlos zu registrieren.
3. Klicke in der Startübersicht auf „Geräte" und anschließend auf „Gerät hinzufügen".
4. Folge den weiteren Anweisungen in der App.

Bitte beachte die folgenden allgemeinen Hinweise, um eine reibungslose Kopplung zu gewährleisten:

1. Das Gerät sollte für die Dauer des Kopplungsvorganges in der Nähe deines WLAN-Routers aufgestellt werden. Dein Smartphone sollte sich gleichzeitig in unmittelbarer Reichweite des Geräts befinden.
2. Stelle sicher, dass dein Smartphone mit dem WLAN verbunden ist und über eine hohe Signalstärke verfügt.
3. Bitte beachte, dass das Gerät nicht in reinen 5.0 GHz Netzwerken funktioniert.
4. Falls dein WLAN-Passwort Sonderzeichen enthält, kann es zu Problemen beim Kopplungsvorgang kommen. Ändere ggf. dein WLAN-Passwort, sodass es ausschließlich Buchstaben und Ziffern enthält. Die maximale Länge des WLAN-Passwortes beträgt 20 Zeichen.

Bei Fragen zu deinem Smart-Gerät kontaktiere bitte den Support: smartsupport@trixie.de

EN Instructions

Important Safety Instructions

- Read all instructions before use and save for future reference.
- Cat or kitten must weigh at least 3lbs and age 4 months or more to safely use the litter box.
- DO NOT place on carpet. Place on a firm, level surface with a little space around.
- DO NOT drag when moving the litter box. Move by lifting the base with both hands.

Intended use

- Close supervision is necessary when any appliance is used by or near children. Children should be supervised to ensure that they do not play with, in or around the appliance.
- Use the appliance only for intended household purposes as described in this User Manual.

Electricity safety

- DO NOT operate the appliance if it has a damaged power cord or plug, or if it is malfunctioning or has been damaged in any manner.
- DO NOT use an external power supply other than the one provided with the appliance.
- DO NOT wet or submerge the bonnet or base, or allow moisture to come into contact with these parts.
- Always unplug when not in use, before putting on or taking off parts and before cleaning.

Related to use

Always place the litter box on a firm, level surface. Avoid soft, uneven, or unstable flooring, which may affect the ability of the unit to detect your cat.

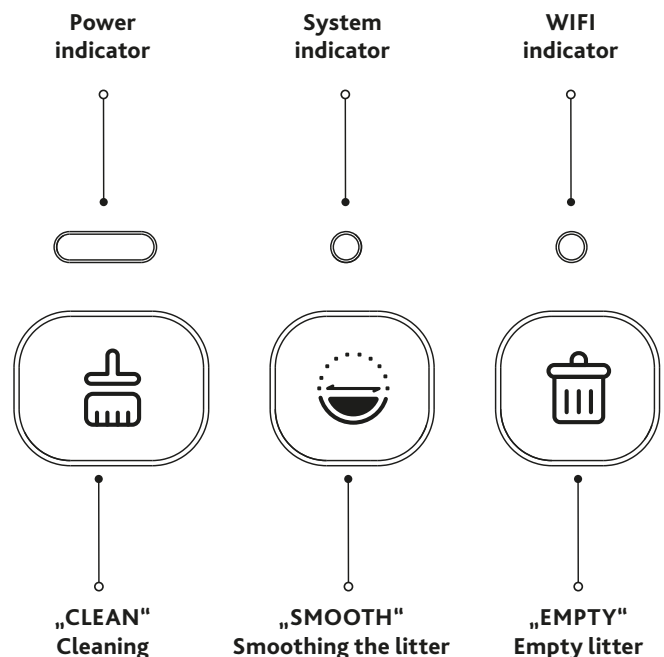
- Keep indoors in a cool, dry location. Reduce exposure to high temperature and humidity.
- Clean up the waste bin before replacing the litter.
- Make sure the deodorization cover is not stuck.
- DO NOT continue pushing the cover when already opened to the max.
- DO NOT sit on or place anything on top of the litter box.
- DO NOT put anything in the unit other than clumping litter or litter beads and crystals that are small enough to pass through the filter.
- DO NOT force your cat into the litter box.
- DO NOT open the top cover while the litter box is rotating.
- DO NOT attempt to disassemble, repair, modify or replace any part of your product. All servicing should be performed by qualified personnel only. No user serviceable parts inside.
- Dispose of all packaging materials properly. Keep away from children and pets.
- Always wash hands thoroughly after removing the waste. Pregnant women and those with suppressed immune systems should note that a parasite sometimes found in cat feces could cause toxoplasmosis.
- How often you will need to replace the litter box liner depends on the number and size of your cats.

Multiple Protection Mechanism

Protection function	Priority	Description
Radar protection	Level 1	The radar protection is initially triggered. When something approaches, the drum stops rotating. The drum will continue to rotate if the object gets away or stay static.
Weighting protection	Level 2	The weighting protection will be triggered when an object more than 500g enters the drum or press the drum, the drum will stop rotating. The drum will continue to rotate if the gravity is disappearing.
Locked-motor protection	Level 3	The drum will stop rotating when the motor resistance suddenly increases during rotation, the lock-motor protection can be cancelled under human intervention.
Anti-pinch protection	Level 4	The structural design is innovative. When all sensors are abnormal and fail to work, it can still ensure that there is no risk of getting stuck.

Control panel & Status displays

1.1. Control panel



Cleaning: Press once to start a cleaning cycle. Press again to pause the process. Press and hold for 3 seconds to cancel the process. The appliance aligns itself anew.

Smoothing the litter: Press once to smooth the litter. Press again to pause the process. Press and hold for 3 seconds to cancel the process. The appliance aligns itself anew.

Empty litter: Press and hold for 3 seconds to start emptying the litter. Press again to pause the process. Press and hold for 3 seconds to cancel the process. The appliance aligns itself anew.

Childproof lock: Press and hold „CLEAN“ and „SMOOTH“ simultaneously for 3 seconds to lock or unlock the appliance (operating indicator flashes white three times).

Reset to factory settings: Press and hold „CLEAN“ and „EMPTY“ simultaneously for 8 seconds to return to the factory settings.

1.2. Status displays

Power indicator	White light flashes 3 time	The appliance is locked (childproof lock)
	White light on continuously	The device is working properly
	White light flashes	The device is being restored
System Indicator	Green light flashes	The device is in cleaning mode
	Green light on continuously	The cleaning process is paused
	Blue light flashes	The appliance is smoothing the litter
	Blue light on continuously	The smoothing process is paused
	White light flashing	The appliance is emptying used litter into the waste container
	White light on continuously	The emptying process is paused
	Red light flashes	The appliance detects external pressure during operation
		Something is approaching the appliance during operation
		The rear cover or the drum is not inserted correctly
	Red and green lights flash alternately	The drum or the base is blocked
WiFi indicator	Blue light flashes quickly: Bluetooth pairing mode is active	Bluetooth pairing mode is active
	Blue light flashes slowly	AP (Access Point) pairing mode is active
	Indicator off	The device is successfully connected to the network
Power indicator + system indicator	Power indicator and system indicator are both flashing white	All the cat litter has been emptied into the waste container. Please replace the bag and fill it with new litter. Then press the „SMOOTH“ button to flatten the litter

1.3. Technical Specifications

Name of the product: TRIXIE Smart Cat Litter Box/#40051

Product model: CS1

Main material: PP

Product dimensions: 520 x 540 x 556 mm

Input power: 12 V/1A

Rated power: 12 W

For cats: Weight approx. 1,5 - approx. 10 kg / Age > 4 months

Device weight: 14.28 kg

Maximum load capacity: 20 kg

Volume of the waste container: 5 l

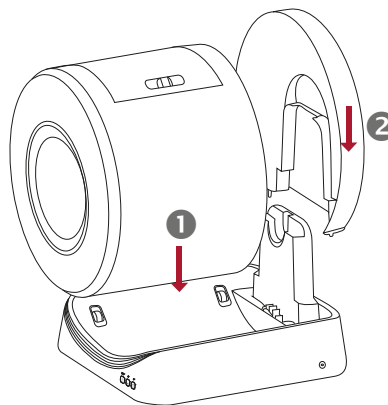
Litter that can be used: Betonite litter (length < 15 mm)

EC Declaration of Conformity: Hereby, TRIXIE Heimtierbedarf GmbH & Co KG declares that the product #40051 Smart Cat Litter Box, Model CS1 is in compliance with Directive 2014/53/EU. The full text of the EU Declaration of Conformity can be found at the following internet address: goto.trixie.de/item/40051

Installation and Set-up

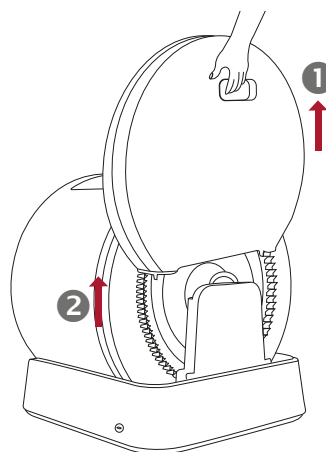
2.1. Installation

Place the cat litter box on a firm, level surface and in a cool, dry place. Leave a little space around the litter box. Remove any packaging and foil from the appliance before assembly.



1 Place the drum on the base.

2 Insert the rear cover of the base.



1 Fill the litter into the drum of the appliance (maximum 4 liters).

2 Insert the mains plug into the socket.

2.2. Quick Start Guide

1. Download the Trixie Smart App to your smartphone or tablet to control and programme the appliance. Scan the QR code to download the app:

APPLE APPSTORE:



GOOGLE PLAY STORE:



2. Open the app and follow the instructions to log in with your user account or register for free.
3. Click on „Devices“ in the start overview and then on „Add devices“.
4. Follow the instructions in the app.

Please note the following general instructions to ensure smooth pairing:

1. The device should be placed near your Wi-Fi router for the duration of the pairing process. Your smartphone should be in the immediate range of the device at the same time.
2. Make sure that your smartphone is connected to the WLAN and has a high signal strength.
3. Please note that the device will not work on 5.0 GHz only networks.
4. If your Wi-Fi password contains special characters, you may experience problems during the pairing process. If necessary, change your

WLAN password so that it contains only letters and numbers. The maximum length of the WLAN password is 20 characters.

If you have any questions about your smart device, please contact support: smartsupport@trixie.de

FR Mode d'emploi

Consignes de sécurité importantes

- Lisez toutes les consignes avant l'utilisation et conservez-les pour pouvoir les consulter ultérieurement.
- Le chat ou le chaton doit peser au moins 1,5 kg et être âgé de 4 mois ou plus pour utiliser la litière en toute sécurité.
- NE PAS placer sur un tapis. Placez le bac sur une surface ferme et plane avec un peu d'espace autour.
- NE PAS traîner le bac à litière lorsque vous le déplacez. Déplacez-le en soulevant la base avec les deux mains.

Utilisation

- Une surveillance étroite est nécessaire lorsqu'un appareil est utilisé par ou à proximité d'enfants. Les enfants doivent être surveillés pour s'assurer qu'ils ne jouent pas avec, dans ou autour de l'appareil.
- N'utilisez l'appareil que pour les usages domestiques prévus, tels que décrits dans ce manuel d'utilisation.

Sécurité électrique

- NE PAS utiliser l'appareil si le cordon d'alimentation ou la fiche sont endommagés, s'il fonctionne mal ou s'il a été endommagé de quelque manière que ce soit.
- N'utilisez PAS d'alimentation électrique externe autre que celle fournie avec l'appareil.
- NE PAS mouiller ou immerger le capot ou la base, ni permettre à l'humidité d'entrer en contact avec ces pièces.
- Débranchez toujours l'appareil lorsqu'il n'est pas utilisé, avant de mettre ou d'enlever des pièces et avant de le nettoyer.

Concernant l'utilisation

Placez toujours le bac à litière sur une surface ferme et plane. Évitez les sols mous, inégaux ou instables, qui peuvent affecter la capacité de l'unité à détecter votre chat.

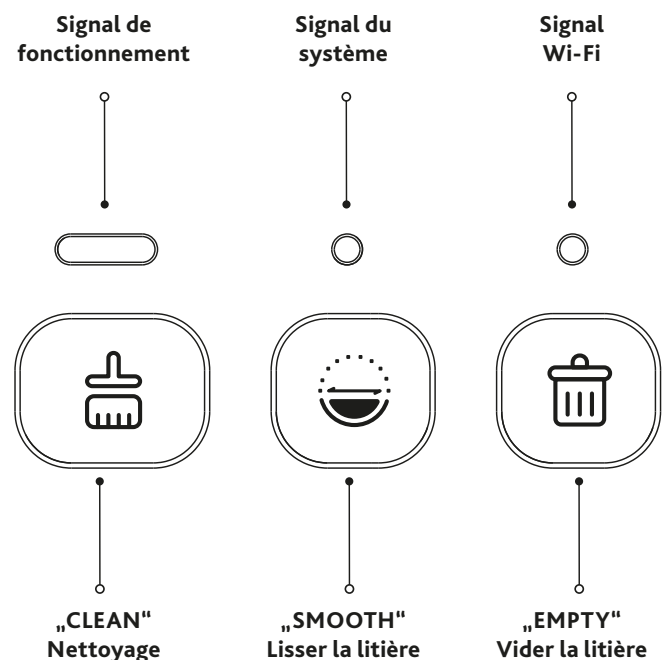
- Gardez l'appareil à l'intérieur, dans un endroit frais et sec. Réduisez l'exposition aux températures élevées et à l'humidité.
- Nettoyez la poubelle avant de remplacer la litière.
- Assurez-vous que le couvercle de désodorisation n'est pas coincé.
- NE PAS continuer à pousser le couvercle lorsqu'il est déjà ouvert au maximum.
- Ne vous asseyez pas et ne placez rien sur le dessus du bac à litière.
- NE PAS mettre dans l'unité autre chose que de la litière agglomérante ou des perles et cristaux de litière qui sont suffisamment petits pour passer à travers le filtre.
- NE PAS forcer votre chat à entrer dans le bac à litière.
- NE PAS ouvrir le couvercle supérieur lorsque le bac à litière est en rotation.
- N'essayez PAS de démonter, réparer, modifier ou remplacer une partie quelconque de votre produit. Tout entretien doit être effectué par du personnel qualifié uniquement. Aucune pièce réparable par l'utilisateur ne se trouve à l'intérieur.
- Jetez tous les matériaux d'emballage de manière appropriée. Tenir à l'écart des enfants et des animaux domestiques.
- Toujours se laver soigneusement les mains après avoir retiré les déchets. Les femmes enceintes et les personnes dont le système immunitaire est affaibli doivent savoir qu'un parasite parfois présent dans les excréments des chats peut provoquer la toxoplasmose.
- La fréquence à laquelle vous devrez remplacer le bac à litière dépend du nombre et de la taille de vos chats.

Mécanisme de protection multiple

Fonction de protection	Priorité	Description
Protection contre les radars	Niveau 1	La protection radar est initialement déclenchée. Lorsque quelque chose s'approche, le tambour s'arrête de tourner. Le tambour continuera à tourner si l'objet s'éloigne ou reste statique.
Protection contre la pondération	Niveau 2	La protection contre la pesanteur se déclenche lorsqu'un objet de plus de 500g entre dans le tambour ou appuie sur le tambour, le tambour s'arrête de tourner. Le tambour continuera à tourner si la gravité disparaît.
Protection contre le verrouillage du moteur	Niveau 3	Le tambour s'arrête de tourner lorsque la résistance du moteur augmente soudainement pendant la rotation, la protection contre le blocage du moteur peut être annulée par une intervention humaine.
Protection anti-pincement	Niveau 4	La conception structurelle est innovante. Lorsque tous les capteurs sont anormaux et ne fonctionnent pas, elle peut quand même garantir qu'il n'y a aucun risque de blocage.

Panneau de commande & Affichages de statut

1.1. Panneau de commande



Nettoyage: Appuie une fois pour démarrer un cycle de nettoyage. Appuyer à nouveau pour mettre le processus en pause. Appuyer pendant 3 secondes pour interrompre le processus. L'appareil se réaligne.

Lisser la litière: Appuie une fois pour lisser la litière. Appuyer à nouveau pour mettre le processus en pause. Maintenir la pression pendant 3 secondes pour interrompre le processus. L'appareil s'aligne à nouveau.

Vider la litière: Maintenir la pression pendant 3 secondes pour commencer à vider la litière. Appuyer à nouveau pour mettre le processus en pause. Maintenir la pression pendant 3 secondes pour interrompre le processus. L'appareil se réinitialise à nouveau.

Sécurité enfants: Appuyer simultanément sur « CLEAN » et « SMOOTH » pendant 3 secondes pour verrouiller ou déverrouiller l'appareil (le signal de fonctionnement clignote trois fois en blanc). wiederherzustellen.

Réinitialiser les paramètres par défaut: Appuyer simultanément sur « CLEAN » et « EMPTY » pendant 8 secondes pour rétablir les paramètres d'usine.

1.2. Affichages de statut

Signal de fonctionnement	La lumière blanche clignote 3 fois	l'appareil est verrouillé (sécurité enfants)
	La lumière blanche s'allume	L'appareil fonctionne correctement
	La lumière blanche clignote	L'appareil est en cours de réinitialisation
Signal du système	La lumière verte clignote	L'appareil est en mode de nettoyage
	La lumière verte est allumée	Le processus de nettoyage est en pause
	La lumière bleue clignote	L'appareil lisse la litière
	Lumière bleue allumée	le processus de lissage est en pause
	La lumière blanche clignote	L'appareil vide la litière utilisée dans le bac à déchets
	La lumière blanche est allumée	Le processus de vidange est en pause
	La lumière rouge clignote	L'appareil détecte une pression externe pendant le fonctionnement
		Quelque chose s'approche de l'appareil pendant le fonctionnement
		le capot arrière ou le tambour n'est pas correctement inséré
	Les lumières rouge et verte clignent en alternance	Le tambour ou le socle est bloqué
Signal Wi-Fi	La lumière bleue clignote rapidement	le mode de couplage Bluetooth est actif
	Lumière bleue clignotant lentement	le mode de couplage AP (Point d'Accès) est actif
	Signal éteint	L'appareil est connecté avec succès au réseau
Signal de fonctionnement + Signal du système	Le signal de fonctionnement et le signal du système clignent tous les deux en blanc	toute la litière du chat a été vidée dans la poubelle. Veuillez remplacer le sac et le remplir de nouvelle litière. Appuyer ensuite sur le bouton « SMOOTH » pour lisser la litière

1.3. Informations techniques

Nom du produit : TRIXIE Bac à litière Smart/#40051

Modèle de produit : CS1

Matériau principal : PP

Dimensions du produit : 520 x 540 x 556 mm

Puissance d'entrée : 12 V/1A

Puissance nominale : 12 W

Pour les chats : Poids env 1,5 - env. 10 kg / âge > 4 mois

Poids de l'appareil : 14,28 kg

Capacité de charge maximale : 20 kg

Volume du bac à déchets : 5 l

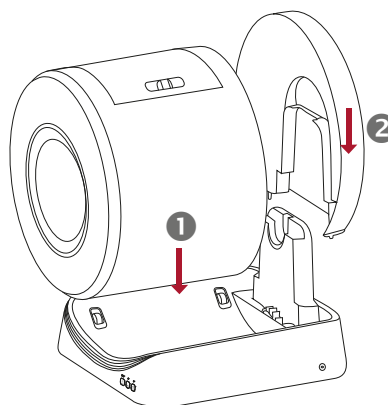
Litière utilisable : litière de bétonite (longueur < 15 mm)

Déclaration de conformité CE : Par la présente, TRIXIE Heimtierbedarf GmbH & Co. KG déclare que le produit #40051 Bac à litière Smart, modèle CS1 est conforme à la norme 2014/53/UE. Le texte complet de la déclaration de conformité UE est disponible à l'adresse Internet suivante : goto.trixie.de/item/40051

Montage et configuration

2.1. Montage

Installe le bac à litière sur une surface solide et plane, dans un endroit frais et sec. Laisse un peu d'espace autour du bac à litière. Avant l'installation, retire tout emballage ou film plastique de l'appareil.

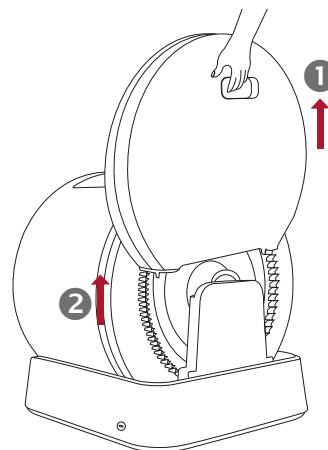


1

Place le tambour sur le socle.

2

Insère le couvercle arrière du socle.



1

Remplis le tambour de l'appareil avec la litière (4 litres maximum).

2

Branche la fiche d'alimentation dans la prise de courant.

2.2. Guide de démarrage rapide

1. Pour contrôler et programmer l'appareil, télécharge l'application TRIXIE Smart sur ton smartphone ou ta tablette. En scannant le code QR, tu accèdes au téléchargement:

APPLE APPSTORE:



GOOGLE PLAY STORE:



2. Ouvre l'application et suis les instructions pour te connecter à ton compte d'utilisateur ou pour t'enregistrer gratuitement.
3. Clique sur « Appareils » dans l'aperçu d'accueil et ensuite sur « Ajouter un appareil ».
4. Suis les autres instructions dans l'application.

Veillez tenir compte des indications générales suivantes pour garantir un couplage sans problème :

1. L'appareil devrait être placé à proximité de ton routeur WLAN pendant la durée du processus de couplage. Ton smartphone doit également se trouver à portée immédiate de l'appareil.
2. Assure-toi que ton smartphone est connecté au réseau WLAN et qu'il dispose d'une puissance de signal élevée.
3. Veuillez noter que l'appareil ne fonctionne pas sur les réseaux purs de 5,0 GHz.
4. Si ton mot de passe WLAN contient des caractères spéciaux, il se peut que tu aies des problèmes lors du processus de couplage. Le cas échéant, modifie ton mot de passe WLAN pour qu'il ne contienne que des lettres et des chiffres. La longueur maximale du mot de passe WLAN est de 20 caractères.

Si tu as des questions sur ton appareil Smart, contacte le support : smartsupport@trixie.de

NL Handleiding

Belangrijke veiligheidsinstructies

- **Alle instructies doorlezen voordat het apparaat gebruikt wordt en de instructies bewaren om later te kunnen naslaan**
- **De kat of het kitten moet minstens ca. 1,5 kg wegen en 4 maanden oud zijn, om de kattenbak veilig te kunnen gebruiken.**
- **NIET op een vloerkleed zetten. Op een stevige, vlakke ondergrond zetten met rondom wat ruimte.**
- **NIET aan de kattenbak trekken, wanneer u die wilt verplaatsen. Om hem te verplaatsen met beide handen optillen.**

Doel van het gebruik

- Minutieus toezicht is vereist, als het apparaat door of in de buurt van kinderen gebruikt wordt. Kinderen dienen onder toezicht te staan om ervoor te zorgen dat ze niet met, in of bij het apparaat spelen.
- Het apparaat alleen voor de in de handleiding beschreven huishoudelijke doeleinden gebruiken.

Elektrische veiligheid

- Het apparaat NIET gebruiken, als het snoer of de stekker beschadigd is, niet feilloos functioneert of op een andere wijze beschadigd is.
- GEEN andere stroombron dan de meegeleverde gebruiken.
- Kap en onderkant NIET natmaken of in water onderdompelen; deze onderdelen mogen niet met vocht in aanraking komen.
- Altijd de stekker uit het stopcontact trekken, als het apparaat niet gebruikt wordt, voordat onderdelen worden verwijderd of losgekoppeld en voor elke schoonmaakbeurt.

Voorgeschreven gebruik

De kattenbak altijd op een stevige, vlakke ondergrond plaatsen. Een zachte, oneffen of onstabiele ondergrond dient vermeden te worden, want die kan ertoe leiden dat de kat niet herkend wordt.

- Binnenshuis op een koele, droge plek plaatsen. Vermijd hoge temperaturen en vochtigheid.
- Reinige den Abfallbehälter, bevor du die Streu erneuerst.
- Reinig de afvalcontainer voordat u het grit vernieuwd.
- Waarborg dat het deksel van het ontgeurtoestel niet vastzit.
- Het deksel NIET verder naar boven schuiven, als het reeds maximaal geopend is.
- NIET op de kattenbak zitten of er iets op zetten.
- Met NIETS anders dan klontvormend grit of strooikegeltjes en -kristallen, die klein genoeg zijn om door het filter te passen, het apparaat vullen.
- De kat NOOIT dwingen in/op de kattenbak te gaan.
- Het bovenste deksel NIET openen, terwijl de kattenbak roteert.
- NIET proberen het apparaat uit elkaar te halen, het te repareren, het te veranderen of delen van het apparaat te vervangen. Alle onderhoudswerkzaamheden dienen alleen door gekwalificeerd servicepersoneel uitgevoerd te worden. Het apparaat bevat geen onderdelen waaraan de gebruiker onderhoud moet plegen.
- Al het verpakkingsmateriaal op de juiste wijze weggooien. Buiten bereik van kinderen en huisdieren houden.
- Na het weggooien van het afval altijd grondig de handen wassen.

Zwangere vrouwen en mensen met een verminderd immuunsysteem moeten er aan denken, dat er in kattenuitwerpselen soms een parasiet kan zitten, die toxoplasmose kan veroorzaken.

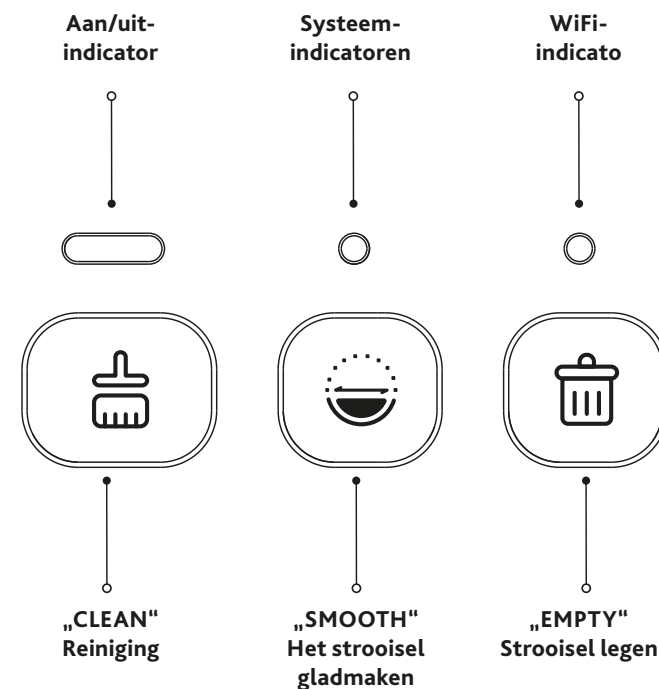
- Hoe vaak men het overtrek van de kattenbak vervangt hangt af van het aantal en de grootte van de katten.

Meervoudig beveiligingsmechanisme

Beveiligingsfunctie	Prioriteit	Beschrijving
Radar-beveiliging	Niveau 1	De radarbeveiliging wordt eerst geactiveerd. Wanneer er iets nadert, houdt de trommel op met draaien. De trommel begint weer te draaien, indien het object zich verwijdert of stilstaat.
Gewichts-beveiliging	Niveau 2	De gewichtsbetveiliging wordt geactiveerd, indien een object van meer dan 500 g de trommel binnen gaat of op de trommel drukt. De trommel blijft dan staan. De trommel gaat weer verder draaien, indien het gewicht verdwijnt.
Motor-blokkeer-beveiliging	Niveau 3	De trommel houdt op met draaien, indien de motorweerstand plotseling tijdens het draaien toeneemt. Door menselijk ingrijpen kan de motorblokkeerbeveiliging worden uitgeschakeld.
Beveiliging tegen beknelling	Niveau 4	Het structurele ontwerp is innovatief. Zelfs indien alle sensoren niet normaal meer weergeven en niet meer functioneren is altijd gewaarborgd dat geen gevaar bestaat voor de kat om vast komen te zitten.

Bedieningspaneel & Statusweergaven

1.1. Bedieningspaneel



Reiniging: Druk eenmaal om een reinigingscyclus te starten. Druk nogmaals om het proces te pauzeren. Houd 3 seconden ingedrukt om het proces af te breken. Het apparaat licht zichzelf weer uit.

Het strooisel gladmaken: Druk eenmaal om het strooisel glad te maken. Druk nogmaals om het proces te pauzeren. Houd 3 seconden ingedrukt om het proces af te breken. Het apparaat licht zichzelf weer uit.

Strooisel legen: Houd 3 seconden ingedrukt om het strooisel te legen. Nogmaals indrukken om het proces te pauzeren. Houd 3 seconden ingedrukt om het proces af te breken. Het apparaat lijnt zichzelf weer uit.

Kinderbeveiliging: Houd „CLEAN“ en „SMOOTH“ tegelijkertijd 3 seconden ingedrukt om het apparaat te vergrendelen of te ontgrendelen (aan/uit-indicator knippert drie keer wit).

Terugzetten naar fabrieksinstellingen: Houd „CLEAN“ en „EMPTY“ tegelijkertijd 8 seconden ingedrukt om de fabrieksinstellingen te herstellen.

1.2. Statusweergaven

Aan/uit-indicator	Wit lichtje knippert 3 keer	Het apparaat is vergrendeld (kinderbeveiliging)
	Wit lichtje brandt	Het apparaat werkt naar behoren
	Wit lichtje knippert	Het apparaat wordt terug gezet
Systeem-indicatoren	Groen lichtje knippert	Het apparaat staat in de reinigingsmodus
	Groen lichtje brandt	Het reinigingsproces is gepauzeerd
	Blauwe lichtje knippert	Het apparaat maakt het strooisel glad
	Blauw lichtje brandt	Het gladmaakproces is gepauzeerd
	Wit lichtje knippert	Het apparaat leegt gebruikt strooisel in de afvalbak
	Wit lichtje brandt	Het ledigingsproces is gepauzeerd
	Rood lichtje knippert	Het apparaat detecteert externe druk tijdens het gebruik
		Er komt iets in de buurt van het apparaat tijdens het gebruik
De achterklep of de trommel is er niet correct ingezet		
Rood en groen lichtje knipperen afwisselend	De trommel of de voet is geblokkeerd	
WiFi-indicator	Blauw lichtje knippert snel	Bluetooth koppelingsmodus is actief
	Blauw lichtje knippert langzaam	AP (Access Point) koppelingsmodus is actief
	Indicator uit	Het apparaat is succesvol met het netwerk verbonden
Aan/uit-indicator + systeem-indicator knipperen	Betriebsanzeige und Systemanzeige blinken beide weiß	Das gesamte Katzenstreu wurde in den Abfallbehälter entleert. Bitte den Beutel tauschen und mit neuer Einstreu befüllen. Anschließend die „SMOOTH“ Taste drücken, um die Einstreu zu glätten

1.3. Technische specificaties

Naam van het product: TRIXIE Smarte Katzentoeilette/#40051
Productmodel: CS1

Hoofdmateriaal: PP

Afmetingen product: 520 x 540 x 556 mm

Ingangsvermogen: 12 V/1A

Nominaal vermogen: 12 W

Voor katten: gewicht ca. 1,5 - ca. 10 kg / leeftijd > 4 maanden

Gewicht apparaat: 14,28 kg

Maximaal draagvermogen: 20 kg

Inhoud van het afvalreservoir: 5 l

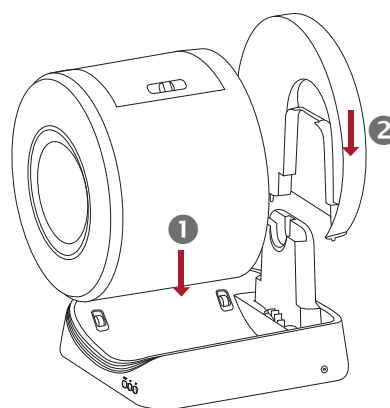
Strooisel dat gebruikt kan worden: betonite kattenbakvulling (lengte < 15 mm)

EU-conformiteitsverklaring: Hierbij verklaart TRIXIE Heimtierbedarf GmbH & Co KG dat het product #40051 Smart kattenbak, Model CS1 in overeenstemming is met Richtlijn 2014/53/EU. De volledige tekst van de EU-conformiteitsverklaring is te vinden onder het volgende internetadres: goto.trixie.de/item/40051

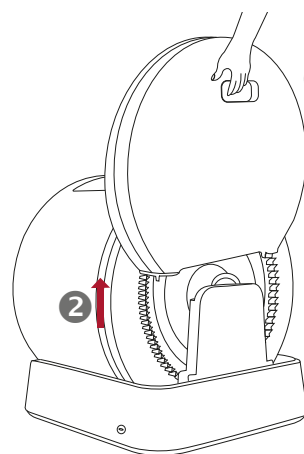
Installatie en gebruik

2.1. Montage en opstelling

Plaats de kattenbak op een stevige, vlakke ondergrond en op een koele, droge plaats. Laat een beetje ruimte vrij rondom de kattenbak. Verwijder voor de montage al het verpakkingsmateriaal en folie van het apparaat.



- 1 De trommel op de voet plaatsen.
- 2 Zet de achterklep van de voet erin.



- 1 Giet het strooisel in de trommel van het apparaat (maximaal 4 liter).
- 2 Steek de stekker in het stopcontact.

2.2. Quick Start Guide

1. Download om het apparaat te bedienen en te programmeren de Trixie Smart App op jouw smartphone of tablet. Door het scannen van de QR-code kom je bij de te downloaden app:

APPLE APPSTORE:



GOOGLE PLAY STORE:



2. Open de app en volg de instructies om in te loggen met jouw gebruikersaccount of je nieuw gratis te registreren.

3. Klik in het startoverzicht op „Geräte (apparaten)“ en vervolgens op „Gerät hinzufügen (apparaat toevoegen)“.
4. Volg de verdere instructies in de app.

Houd alsjeblieft rekening met de volgende algemene instructies om het koppelen soepel te laten verlopen:

1. Het apparaat moet voor de duur van het koppelproces in de buurt van je Wi-Fi-router worden geplaatst. Je smartphone moet zich ook tegelijkertijd binnen direct bereik van het apparaat bevinden.
2. Zorg ervoor dat je smartphone verbonden is met jouw Wi-Fi en een hoge signaalsterkte heeft.
3. Houd er alsjeblieft rekening mee dat het apparaat niet werkt in zilveren 5,0 GHz netwerken.
4. Indien je Wi-Fi-wachtwoord speciale tekens bevat, kunnen er problemen optreden bij het koppelproces. Wijzig indien nodig jouw Wi-Fi-wachtwoord zodat het alleen letters en cijfers bevat. De maximale lengte van het Wi-Fi-wachtwoord is 20 tekens.

Bij vragen over je slimme apparaat, kun je contact opnemen met de support: smartsupport@trixie.de

IT Istruzioni

Istruzioni importanti per la sicurezza

- Leggere tutte le istruzioni prima dell'uso e conservarle per riferimenti futuri.
- Il gatto o il gattino deve pesare almeno 1,5 kg e avere un'età pari o superiore a 4 mesi per poter utilizzare la lettiera autopulente in tutta sicurezza.
- **NON collocare la lettiera autopulente su un tappeto. Posizionarla su una superficie solida e piana con un po' di spazio intorno.**
- **NON trascinare la lettiera autopulente quando la si sposta. Per spostarla, sollevare la base con entrambe le mani.**

Uso previsto

- È necessaria una stretta supervisione quando l'apparecchio viene utilizzato da o in presenza di bambini. I bambini devono essere sorvegliati per assicurarsi che non giochino con, dentro o intorno all'apparecchio.
- Utilizzare l'apparecchio solo per gli usi domestici previsti, come descritto nel presente Manuale d'uso.

Sicurezza elettrica

- NON utilizzare il dispositivo se il cavo di alimentazione o la spina sono danneggiati o se l'apparecchio è malfunzionante o è stato danneggiato in qualche modo.
- NON utilizzare un alimentatore esterno diverso da quello fornito con l'apparecchio.
- NON bagnare o immergere il coperchio o la base, né lasciare che l'umidità entri in contatto con queste parti.
- Scollegare sempre la spina quando il dispositivo non viene utilizzato, prima di montare o togliere le varie parti e prima della pulizia.

Modalità d'uso

Posizionare sempre la lettiera autopulente su una superficie solida e piana. Evitare pavimenti morbidi, irregolari e instabili, che potrebbero compromettere la capacità del dispositivo di rilevare la presenza del gatto.

- Tenere la lettiera autopulente in casa, in un luogo fresco e asciutto. Ridurre l'esposizione a temperature e umidità elevate.
- Pulire il contenitore dei rifiuti prima di sostituire la lettiera.
- Assicurarsi che il filtro deodorante non sia incastrato.
- NON continuare a spingere il coperchio quando è già aperto al massimo.
- NON sedersi o posizionare nulla sopra al dispositivo.
- NON inserire nell'unità nulla che non sia una lettiera agglomerante o una lettiera in perle o in cristalli sufficientemente piccoli da passare attraverso il filtro.
- NON forzare il gatto ad entrare nella lettiera autopulente.
- NON aprire il coperchio superiore mentre l'apparecchio è in rotazione.
- NON tentare di smontare, riparare, modificare o sostituire alcuna

parte del prodotto. Tutti gli interventi di manutenzione devono essere eseguiti da personale qualificato. All'interno non ci sono parti riparabili dall'utente.

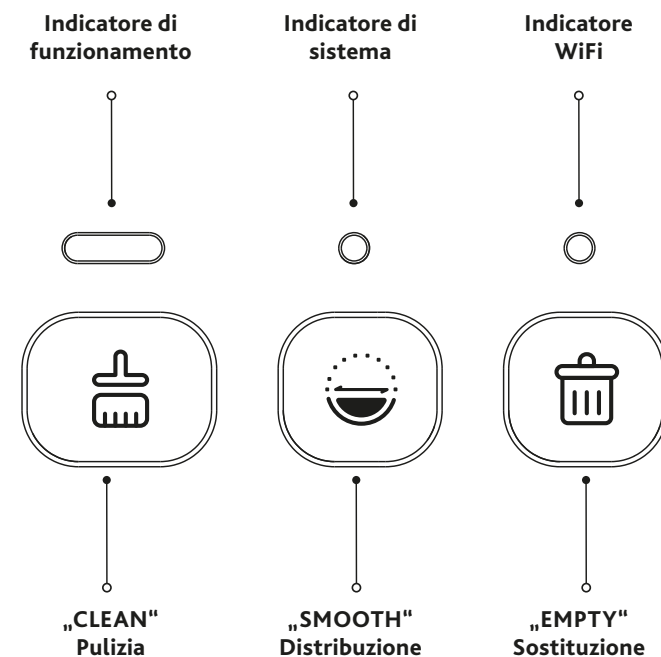
- Smaltire correttamente tutti i materiali di imballaggio. Tenere lontano dalla portata dei bambini e degli animali domestici.
- Lavarsi sempre accuratamente le mani dopo aver rimosso i rifiuti.
- Donne in stato di gravidanza e persone con un sistema immunitario debole devono tenere in considerazione che un parassita, a volte presente nelle feci dei gatti, potrebbe causare la toxoplasmosi.
- La frequenza di sostituzione del sacchetto per lettiera dipende dal numero e dalla taglia dei gatti.

Meccanismo di protezione multipla

Funzione di protezione	Priorità	Descrizione
Protezione - radar	Livello 1	La protezione - radar si attiva inizialmente quando qualcosa si avvicina al dispositivo. Il tamburo smette di ruotare. Il tamburo continuerà a ruotare se l'oggetto si allontana o rimane fermo.
Protezione - peso	Livello 2	La protezione - peso si attiva quando un oggetto di peso superiore a 500 g entra nel tamburo o lo preme. Il tamburo smette di ruotare. Il tamburo continuerà a ruotare se la gravità scompare.
Protezione - motore bloccato	Livello 3	Il tamburo smette di ruotare quando la resistenza del motore aumenta improvvisamente durante la rotazione. La protezione - blocco motore può essere annullata con l'intervento umano.
Protezione - anti-pizzicamento	Livello 4	Il design strutturale è innovativo. Quando tutti i sensori sono danneggiati e non funzionano, è comunque possibile garantire che non ci sia il rischio di rimanere bloccati.

Pannello di controllo & Indicatori di stato

1.1. Pannello di controllo



Pulizia: Premere una volta per avviare un ciclo di pulizia. Se il processo è già iniziato, premere nuovamente il tasto per metterlo in pausa. Tenere premuto per 3 secondi per annullare il processo. Il dispositivo si allinea nuovamente.

Distribuzione: Premere una volta per iniziare la distribuzione della lettiera. Se il processo è già iniziato, premere nuovamente il tasto per metterlo in pausa. Tenere premuto per 3 secondi per annullare il processo. Il dispositivo si allinea nuovamente.

Sostituzione: Tenere premuto il tasto per 3 secondi per iniziare a svuotare la lettiera. Se il processo è già iniziato, premere nuovamente il tasto per metterlo in pausa. Tenere premuto per 3 secondi per annullare il processo. Il dispositivo si allinea nuovamente.

Blocco bambini: Tenere premuto „CLEAN“ e „SMOOTH“ contemporaneamente per 3 secondi per bloccare o sbloccare il dispositivo (l'indicatore di stato lampeggia tre volte in bianco).

Ripristino delle impostazioni di fabbrica: Tenere premuto „CLEAN“ e „EMPTY“ contemporaneamente per 8 secondi per ripristinare le impostazioni di fabbrica.

1.2. Indicatori di stato

Indicatore di funzionamento	Bianco lampeggiante tre volte	Il dispositivo è bloccato (Blocco bambini)	
	Bianco fisso	Pronto per l'uso o funzionante	
	Bianco lampeggiante	Ripristino delle informazioni di fabbrica	
Indicatore di sistema	Verde lampeggiante	Pulizia	
	Verde fisso	Pulizia in pausa	
	Blu lampeggiante	Distribuzione della lettiera	
	Blu fisso	Distribuzione della lettiera in pausa	
	Bianco lampeggiante	Svuotamento della lettiera nel contenitore dei rifiuti	
	Bianco fisso	Svuotamento della lettiera in pausa	
	Rosso lampeggiante	Rilevamento di una pressione esterna durante il funzionamento	Un corpo estraneo si è avvicinato al dispositivo durante la rotazione
		Pannello posteriore non inserito correttamente	
	Rosso e verde lampeggiano alternativamente	il tamburo o la base sono bloccati	
	Indicatore WiFi	Blu lampeggia velocemente	Bluetooth attivo
Blu lampeggia lentamente		modalità AP (Access Point) attiva	
Indicatore spento		il dispositivo è connesso correttamente alla rete	
Indicatore di funzionamento + Indicatore di funzionamento	Indicatore di funzionamento e di sistema lampeggiano entrambi in bianco	Tutta la lettiera è stata svuotata nel contenitore dei rifiuti. Sostituire il sacchetto e riempirlo con nuova lettiera. Quindi premere il pulsante "SMOOTH" per distribuire la lettiera	

1.3. Specifiche Tecniche

Nome del prodotto: TRIXIE Lettiera autopulente Smart per gatti/#40051

Modello del prodotto: CS1

Materiale principale: PP

Dimensioni del prodotto: 520 x 540 x 556 mm

Ingresso: 12 V/1A

Potenza nominale: 12 W

Per gatti: peso 1.5-10 kg / età > 4 mesi

Peso del prodotto: 14,28 kg

Portata massima: 20 kg

Capacità del contenitore dei rifiuti: 5 l

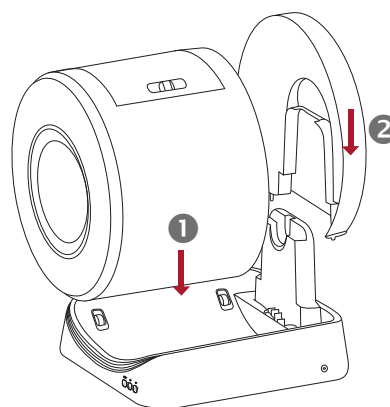
Lettiere compatibili: lettiera in bentonite (granuli < 15 mm)

Dichiarazione di conformità CE: Con la presente, TRIXIE Heimtierbedarf GmbH & Co KG dichiara che il prodotto #40051 Lettiera autopulente Smart per gatti, Modello CS1 è conforme alla Direttiva 2014/53/UE. Il testo completo della Dichiarazione di conformità UE è disponibile al seguente indirizzo internet: goto.trixie.de/item/40051

Installazione e funzionamento

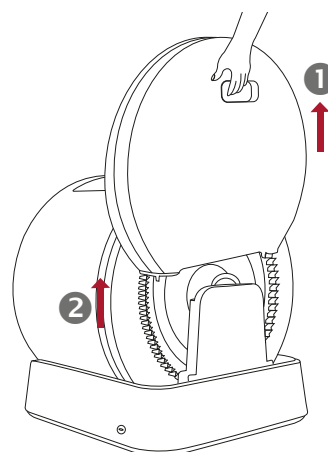
2.1. Installazione

Posizionare la lettiera autopulente su una superficie solida e piana, in un luogo fresco e asciutto. Lasciare un pò di spazio intorno al dispositivo. Prima dell'installazione, rimuovere l'imballaggio e la pellicola dal dispositivo.



1 Posizionare il tamburo sulla base.

2 Inserire il pannello posteriore nella base.



1 Riempire il tamburo con la lettiera (max 4 litri).

2 Inserire l'alimentatore nella presa di corrente.

2.2. Guida rapida

1. Scaricare l'app Trixie Smart su smartphone o tablet per configurare e programmare la lettiera autopulente. Scansionare il QR e scaricare l'app:

APPLE APPSTORE:



GOOGLE PLAY STORE:



2. Aprire l'app e seguire le istruzioni per accedere con il proprio account o per creare un account gratuito.
3. Cliccare su „Dispositivi“ nella panoramica iniziale e poi su „Aggiungi dispositivi“.
4. Seguire le istruzioni sull'app.

Assicurarsi di seguire le seguenti istruzioni per garantire una connessione senza problemi:

1. Il dispositivo di cibo deve essere posizionato vicino al router Wi-Fi durante tutto il processo di connessione. Anche lo smartphone deve essere abbastanza vicino al dispositivo.
2. Assicurarsi che lo smartphone sia collegato alla rete WLAN e abbia un livello di segnale elevato.
3. Importante: il dispositivo non funzionerà nelle reti esclusive a 5,0 Ghz.
4. Se la password della rete Wi-Fi contiene caratteri speciali, potrebbero verificarsi problemi durante il processo di associazione. Cambiare la password della rete utilizzando solo lettere e numeri. La lunghezza massima della password WLAN è di 20 caratteri.

In caso di domande sul proprio dispositivo, contattare l'assistenza: smartsupport@trixie.de.

SV Instruktioner

Viktiga säkerhetsinstruktioner

- Läs alla instruktioner före användning och spara för framtida referens
- Katten eller kattungen måste väga minst 1,5 kg och vara minst 4 månader gammal för att på ett säkert sätt kunna använda kattlådan.
- Placeras INTE på en matta. Placera på en fast, jämn yta med en del utrymme runt om.
- Flytta INTE kattlådan genom att dra den. Flytta genom att lyfta basen med båda händerna.

Avsedd användning

- Noggrann övervakning är nödvändig när apparater används av eller i närheten av barn. Barn bör övervakas för att säkerställa att de inte leker med, i eller runt apparaten.
- Använd endast apparaten för avsedda hushållsändamål enligt beskrivningen i denna bruksanvisning.

Elsäkerhet

- ANVÄND INTE apparaten om den har en skadad nätsladd eller kontakt, eller om den inte fungerar eller har skadats på något sätt.
- ANVÄND INTE en annan extern strömkälla än den som medföljer apparaten.
- Huven och basen FÅR INTE blötas eller sänkas ned i vatten, och låt inte fukt komma i kontakt med dessa delar.
- Drag alltid ur kontakten när den inte används, innan du sätter på eller tar av delar och före rengöring.

Relaterat till användning

Placera alltid kattlådan på en fast, jämn yta. Undvik mjukt, ojämnt eller instabilt golv vilket kan påverka enhetens förmåga att känna av din katt.

- Förvara inomhus på en sval, torr plats. Minska exponering för hög temperatur och fuktighet.
- Rengör avfallsbehållaren innan du byter ut ströet.
- Se till att deodoriseringskyddet inte har fastnat.
- FORTSÄTT INTE att trycka på kåpan när den redan är öppet till max.
- SITT INTE på eller placera något ovanpå kattlådan.
- PLACERA INTE något annat i enheten än klumpbildande strö eller ströparlor och kristaller som är tillräckligt små för att passera genom filtret.
- TVINGA INTE din katt att gå in i kattlådan.
- ÖPPNA INTE den övre kåpan medan kattlådan roterar.
- FÖRSÖK INTE att demontera, reparera, modifiera eller byta ut någon del av produkten. All service ska utföras av kvalificerad personal. Den innehåller inga delar som användaren kan reparera.
- Kassera allt förpackningsmaterial på rätt sätt. Förvaras oåtkomligt för barn och husdjur.
- Tvätta alltid händerna noggrant efter att du kasserat avfallet. Gravi-

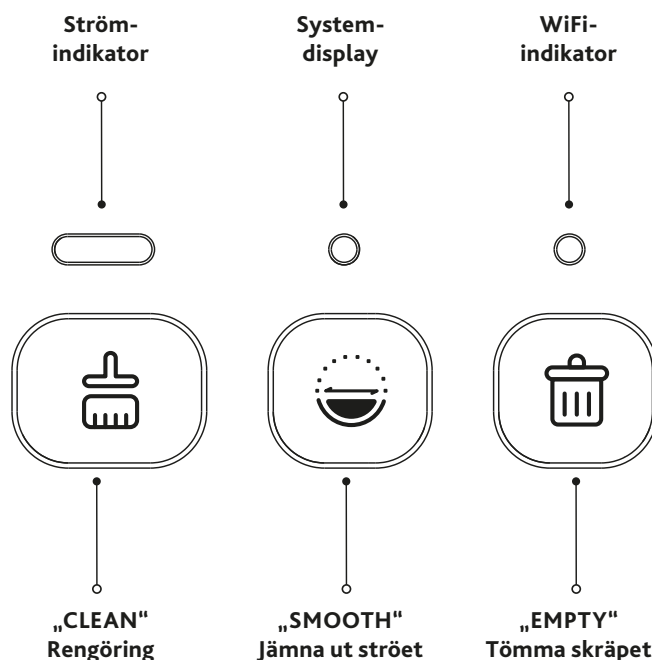
- da kvinnor och de med undertryckt immunsystem bör notera att en parasit som ibland finns i kattavföring kan orsaka toxoplasmos.
- Hur ofta du behöver byta kattlådans avfallspåse beror på antalet och storleken på dina katter.

Skyddsfunktioner

Skyddsfunktioner	Prioritering	Beskrivning
Radarskydd	Nivå 1	Radarskyddet utlöses initialt när något närmar sig och får trumman att sluta rotera. Trumman fortsätter att rotera om föremålet viker undan eller förblir statiskt.
Vägningskydd	Nivå 2	Vägningskyddet kommer att utlösas när ett föremål som väger mer än 500g kommer in i trumman eller trycker på trumman och medför att trumman slutar rotera. Trumman kommer att fortsätta rotera om vikten försvinner.
Motorlångskydd	Nivå 3	Trumman kommer att sluta rotera när motormotståndet plötsligt ökar under rotation, motorlångskyddet kan avbrytas av mänskligt ingripande.
Antiklämskydd	Nivå 4	Den strukturella designen är innovativ. När alla sensorer är onormala och inte fungerar kan den ändå säkerställa att det inte finns någon risk att fastna.

Kontrollpanel & Statusindikeringar

1.1. Kontrollpanel



Rengöring: Tryck en gång för att starta en rengöringscykel. Tryck igen för att pausa processen. Tryck och håll in i 3 sekunder för att avbryta processen. Apparaten ställer in sig på nytt.

Jämna ut ströet: Tryck en gång för att jämna ut ströet. Tryck igen för att pausa processen. Tryck och håll in i 3 sekunder för att avbryta processen. Apparaten riktar in sig på nytt.

Tömma skräpet: Tryck och håll in i 3 sekunder för att starta

tömningen av ströet. Tryck igen för att pausa processen. Tryck och håll in i 3 sekunder för att avbryta processen. Apparaten ställer in sig på nytt.

Barnsäkert lås: Tryck och håll in „CLEAN“ och „SMOOTH“ samtidigt i 3 sekunder för att låsa eller låsa upp apparaten (driftindikatorn blinkar vitt tre gånger).

Återställ till fabriksinställningar: Håll „CLEAN“ och „EMPTY“ intryckta samtidigt i 8 sekunder för att återgå till fabriksinställningarna. wiederherzustellen.

1.2. Statusindikeringar

Ström-indikator	Vit lampa blinkar 3 gånger	Apparaten är låst (barnsäkert lås)	
	Vit lampa lyser hela tiden	Apparaten fungerar korrekt	
	Vit lampa blinkar	Apparaten håller på att återställas	
System-display	Grönt ljus blinkar	Apparaten befinner sig i rengöringsläge	
	Grönt ljus lyser kontinuerligt	Rengöringsprocessen är pausad	
	Blått ljus blinkar	Apparaten jämnar ut skräpet	
	Blått ljus tänds kontinuerligt	Utjämningsprocessen är pausad	
	Vit lampa blinkar	Apparaten tömmer använt skräp i avfallsbehållaren	
	Vit lampa lyser kontinuerligt	Tömningsprocessen är pausad	
	Rött ljus blinkar	Apparaten känner av ett yttre tryck under drift	
		Något närmar sig apparaten under drift	
		Bakstycket eller trumman är inte korrekt isatt	
	Röd och grön lampa blinkar omväxlande	Trumman eller botten är blockerad	
WiFi-indikator	Blått ljus blinkar snabbt	Bluetooth-parningsläget är aktivt	
	Blått ljus blinkar långsamt	AP (Access Point)-parningsläget är aktivt	
	Indikatorn är släckt	Enheten är ansluten till nätverket	
Ström-indikator + System-display	Ström-indikatorn och systemindikatorn blinkar båda vitt	All kattsand har tömts i avfallsbehållaren. Sätt tillbaka påsen och fyll den med ny kattsand. Tryck sedan på „SMOOTH“-knappen för att platta till ströet	

1.3. Tekniska specifikationer

Produktnamn: TRIXIE Smart kattlåda/#40051

Produktmodell: CS1

Huvudsakligt material: PP

Produktstorlek: 520 x 540 x 556 mm

Inmatning: 12 V/1A

Nominell effekt: 12 W

För katte: Vikt ca 1,5 - ca 10 kg / Ålder > 4 månader

Enhetens vikt: 14,28 kg

Max viktkapacitet: 20 kg

Avfallsbehållarens kapacitet: 5 l

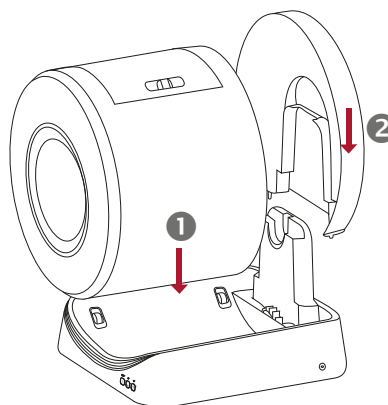
Strö som kan användas: Betongströ (längd < 15 mm)

EG-försäkringen om överensstämmelse: Härmed försäkras TRIXIE Heimtierbedarf GmbH & Co KG att produkten #40051 Smart kattlåda, modell CS1 överensstämmer med direktiv 2014/53/EU. Den fullständiga texten till EU-försäkringen om överensstämmelse finns på följande internetadress: goto.trixie.de/item/40051

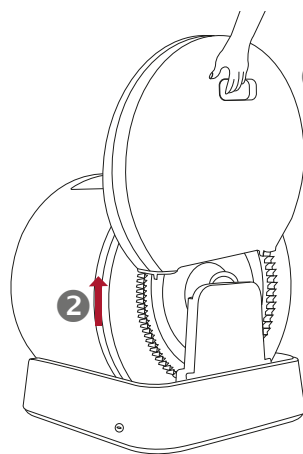
Installatie en gebruik

2.1. Montage en opstelling

Placera kattlådan på en fast, jämn yta och på en sval, torr plats. Lämna lite utrymme runt kattlådan. Ta bort förpackning och folie från apparaten före monteringen.



- 1 Placera trumman på basen.
- 2 Sätt i det bakre locket på basen.



- 1 Placera soppåsen i apparatens behållare (max. 4 liter).
- 2 Sätt in nätkontakten i uttaget.

2.2. Guide för snabbstart

1. Ladda ner Trixie Smart-appen till din smartphone eller surfplatta för att styra och programmera apparaten. Skanna QR-koden för att ladda ner appen:

APPLE APPSTORE:



GOOGLE PLAY STORE:



2. Öppna appen och följ instruktionerna för att logga in med ditt användarkonto eller registrera dig gratis.
3. Klicka på „Enheter“ i startöversikten och sedan på „Lägg till enheter“.
4. Följ instruktionerna i appen.

Observera följande allmänna anvisningar för att säkerställa en smidig parkoppling:

1. Enheten bör placeras i närheten av din WiFi-router under hela parkopplingsprocessen. Din smartphone ska samtidigt befinna sig inom enhetens omedelbara räckvidd.
2. Veckor Se till att din smartphone är ansluten till WLAN och har en hög signalstyrka.
3. Observera att enheten inte fungerar på nätverk som endast har 5,0 GHz.
4. Om ditt WiFi-lösenord innehåller specialtecken kan det uppstå problem under parkopplingsprocessen. Ändra vid behov ditt WLAN-lösenord så att det bara innehåller bokstäver och siffror. Den maximala längden på WLAN-lösenordet är 20 tecken.

Om du har några frågor om din smarta enhet kan du kontakta support: smartsupport@trixie.de

ES Instrucciones

Instrucciones de seguridad importante

- Lea todas las instrucciones antes de usar el aparato y guárdelas para futuras consultas.
- El gato o gatito debe pesar al menos 1,5 kg y tener 4 meses o más para poder utilizar la caja de arena con seguridad.
- NO colocar sobre moqueta. Colóquelo sobre una superficie firme y nivelada con un poco de espacio alrededor.
- NO arrastre cuando mueva la caja de arena. Muévase levantando la base con ambas manos.

Uso adecuado

- Es necesaria una estrecha supervisión cuando cualquier aparato sea utilizado por niños o cerca de ellos. Los niños deben ser supervisados para asegurarse de que no juegan con, dentro o alrededor del aparato.
- Utilice el aparato únicamente para los fines domésticos previstos, tal y como se describe en este manual del usuario.

Seguridad de la red eléctrica

- NO utilice el aparato si el cable de alimentación o el enchufe están dañados, si no funciona correctamente o si ha sufrido algún daño.
- NO utilice una fuente de alimentación externa distinta de la suministrada con el aparato.
- NO moje ni sumerja el capó o la base, ni permita que la humedad entre en contacto con estas piezas.
- Desenchufe siempre el aparato cuando no lo utilice, antes de poner o quitar piezas y antes de limpiarlo.

En relación con el uso

Coloque siempre la bandeja sanitaria sobre una superficie firme y nivelada. Evite suelos blandos, irregulares o inestables, ya que pueden afectar a la capacidad de la unidad para detectar a su gato.

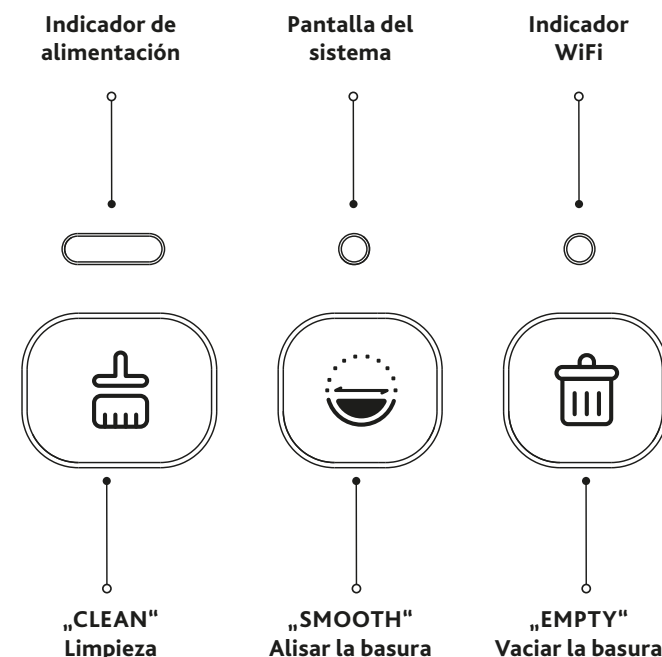
- Manténgalo en un lugar fresco y seco. Reduzca la exposición a altas temperaturas y humedad.
- Limpie la papelera antes de volver a colocar el lecho.
- Asegúrese de que la tapa de desodorización no esté atascada.
- NO siga empujando la tapa cuando ya esté abierta al máximo.
- NO se siente ni coloque nada encima de la bandeja higiénica.
- NO ponga nada en la unidad que no sea arena aglomerante o bolitas y cristales de arena que sean lo suficientemente pequeños como para pasar a través del filtro.
- NO fuerce a su gato a entrar en el arenero.
- NO abra la tapa superior mientras la caja de arena esté girando.
- NO intente desmontar, reparar, modificar o sustituir ninguna pieza del producto. Todas las tareas de mantenimiento deben ser realizadas únicamente por técnicos especializados. No hay piezas reparables por el usuario en el interior.
- Deseche todos los materiales de embalaje adecuadamente. Manténgalo alejado de niños y animales domésticos.
- Lávese siempre bien las manos después de retirar los residuos. Las mujeres embarazadas y las personas con sistemas inmunitarios debilitados deben tener en cuenta que un parásito que a veces se encuentra en las heces de los gatos podría causar toxoplasmosis.
- La frecuencia con la que deberá sustituir la bandeja higiénica dependerá del número y tamaño de sus gatos.

Mecanismo de protección múltiple

Función de protección	Prioridad	Descripción
Radar de protección	Nivel 1	La protección por radar se activa inicialmente. Cuando algo se acerca, el tambor deja de girar. El tambor seguirá girando si el objeto se aleja o permanece estático.
Protección de peso	Nivel 2	La protección contra el peso se activará cuando un objeto de más de 500 g entre en el tambor o lo presione, el tambor dejará de girar. El tambor seguirá girando si la gravedad desaparece.
Protección de motor bloqueado	Nivel 3	El tambor dejará de girar cuando la resistencia del motor aumente repentinamente durante la rotación, la protección de bloqueo del motor se puede cancelar bajo intervención humana.
Protección antipinzamiento	Nivel 4	El diseño estructural es innovador. Si todos los sensores presentan anomalías y dejan de funcionar, puede seguir garantizando que no haya riesgo de atascarse.

Panel de control & Indicadores de estado

1.1. Panel de control



Limpieza: Presione una vez para iniciar un ciclo de limpieza. Presione nuevamente para interrumpir el proceso. Presione y mantenga presionado durante 3 segundos para cancelar el proceso. El aparato se realinea.

Alisar la basura: Presione una vez para alisar la basura. Presione nuevamente para interrumpir el proceso. Presione y mantenga presionado durante 3 segundos para cancelar el proceso. El aparato se realinea.

Vaciar la basura: Presione durante 3 segundos para iniciar el vaciado de la basura. Presione nuevamente para interrumpir el proceso. Presione y mantenga presionado durante 3 segundos para cancelar el proceso. El aparato se realinea.

Cierre de seguridad para niños: Para bloquear o desbloquear el aparato, presione simultáneamente durante 3 segundos los botones „CLEAN“ y „SMOOTH“ (el indicador de funcionamiento parpadea tres veces en blanco).

Restablecer la configuración de fábrica: Presione simultáneamente „CLEAN“ y „EMPTY“ durante 8 segundos para restablecer la configuración de fábrica.

1.2. Indicadores de estado

Indicador de alimentación	Luz blanca parpadea 3 veces	El aparato está bloqueado (bloqueo de seguridad para niños)
	Luz blanca encendida continuamente	El aparato está funcionando correctamente
	Luz blanca intermitente	El aparato se está restaurando
Pantalla del sistema	Luz verde parpadeando	El aparato está en modo de limpieza
	Luz verde encendida continuamente	El proceso de limpieza está en pausa
	Luz azul parpadeando	El aparato está alisando la basura
	Luz azul encendida continuamente	El proceso de alisado está en pausa
	Luz blanca intermitente	El aparato está vaciando la arena usada en el contenedor de residuos
	Luz blanca encendida continuamente	El proceso de vaciado está en pausa
	Luz roja intermitente	El aparato detecta una presión externa durante el funcionamiento
		Algo se acerca al aparato durante el funcionamiento
		La tapa trasera o el tambor no están correctamente insertados
	Las luces roja y verde parpadean alternativamente	El tambor o la base están bloqueados
Indicador WiFi	La luz azul parpadea rápidamente	El modo de emparejamiento Bluetooth está activo
	La luz azul parpadea lentamente	El modo de emparejamiento AP (Punto de Acceso) está activo
	Indicador apagado	El dispositivo está conectado con éxito a la red
Indicador de alimentación + Pantalla del sistema	El indicador de alimentación y el indicador del sistema parpadean ambos en blanco	Toda la basura para gatos ha sido vaciada en el contenedor de residuos. Sustituya la bolsa y llénela con basura nueva. Luego, presione el botón „SMOOTH“ para alisar la basura

1.3. Especificaciones técnicas

Nombre del producto: Caja de arena inteligente para gatos

TRIXIE/#40051

Modelo del producto: CS1

Material principal: PP

Dimensiones del producto: 520 x 540 x 556 mm

Potencia de entrada: 12 V/1A

Potencia nominal: 12 W

Para gatos: Peso aprox. 1,5 - aprox. 10 kg / Edad > 4 meses

Peso del aparato: 14,28 kg

Capacidad máxima de carga: 20 kg

Volumen del contenedor de residuos: 5 l

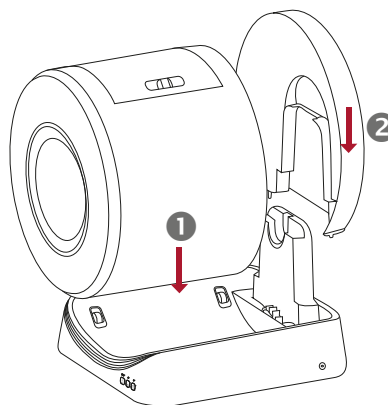
Arena que se puede utilizar: Arena de bentonita (longitud < 15 mm)

Declaración de Conformidad CE: TRIXIE Heimtierbedarf GmbH & Co KG declara que el producto #40051 Smart Cat Litter Box, Modelo CS1 cumple con la Directiva 2014/53/UE. El texto completo de la Declaración de Conformidad de la UE se puede consultar en la siguiente dirección de Internet: goto.trixie.de/item/40051

Instalación y funcionamiento

2.1. Instalación y configuración

Coloque la caja de arena para gatos en una superficie firme y plana, en un lugar fresco y seco. Deje un poco de espacio alrededor de la caja de arena. Retire los embalajes y las películas del aparato antes del montaje.

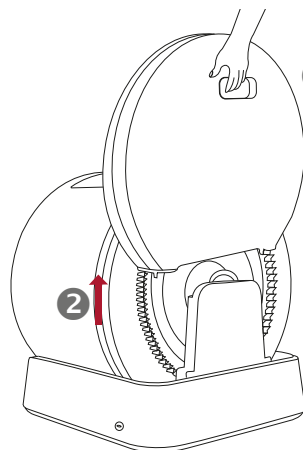


1

Coloque el tambor sobre la base.

2

Inserte la tapa trasera en la base.



1

Llene el tambor del aparato con arena (máximo 4 litros).

2

Enchufe el cable de alimentación en la toma de corriente.

2.2. Guía de inicio rápido

1. Descargue la aplicación Trixie Smart para el smartphone o la tableta para controlar y programar el aparato. Escanee el código QR para descargar la aplicación:

APPLE APPSTORE:



GOOGLE PLAY STORE:



2. Abra la aplicación y siga las instrucciones para iniciar sesión con su cuenta de usuario o regístrese gratuitamente.
3. Haga clic en „Dispositivos“ en la vista general inicial y luego en „Agregar dispositivos“.

4. Siga las instrucciones en la aplicación.

Tenga en cuenta las siguientes instrucciones generales para garantizar un emparejamiento sin problemas:

1. El dispositivo debe colocarse cerca de su router Wi-Fi durante el proceso de emparejamiento. Su smartphone debe estar al alcance inmediato del dispositivo al mismo tiempo.
2. Asegúrese de que su smartphone esté conectado a la WLAN y tenga una intensidad de señal alta.
3. Tenga en cuenta que el dispositivo no funcionará en redes de solo 5,0 GHz.
4. Si su contraseña Wi-Fi contiene caracteres especiales, puede tener problemas durante el proceso de emparejamiento. Si es necesario, cambie su contraseña WLAN para que contenga solo letras y números. La longitud máxima de la contraseña WLAN es de 20 caracteres.

Si tiene alguna duda sobre su dispositivo Smart, contacte con el soporte: smartsupport@trixie.de

RU Инструкция

Важные указания по технике безопасности

- Прочтите руководство полностью перед использованием и сохраните для дальнейшего использования
- Кошка (котенок) должна весить не менее 1,5 kg и иметь возраст от 4 месяцев, чтобы безопасно пользоваться туалетом.
- НЕ ставьте туалет на ковер. Поместите на твердую, ровную поверхность, оставляя небольшое пространство вокруг.
- НЕ тяните засобой чтобы передвинуть. Перемещайте, подняв основание обеими руками.

Целевое использование

- При использовании любого устройства детьми или в их присутствии необходим тщательный контроль. Дети должны находиться под присмотром, чтобы не играть с устройством, в нем или рядом с ним.
- Используйте устройство только по назначению, как описано в данном руководстве пользователя.

Электробезопасность

- НЕ используйте устройство, если у него поврежден шнур или вилка питания, если он неисправен или поврежден каким-либо образом.
- НЕ используйте внешний источник питания, отличный от прилагаемого к устройству.
- НЕ мочите и не погружайте в воду крышку или основание, а также не допускайте попадания влаги на эти детали.
- Всегда вынимайте вилку из розетки, когда устройство не используется, перед установкой или снятием деталей и перед чисткой.

Рекомендации по эксплуатации

Всегда устанавливайте туалет на твердую, ровную поверхность. Избегайте мягких, неровных или неустойчивых поверхностей, которые могут повлиять на способность устройства определить присутствие кошки.

- Храните устройство в помещении в прохладном, сухом месте. Минимизируйте воздействие высокой температуры и влажности.
- Очищайте контейнер для отходов перед заменой наполнителя.
- Убедитесь, что крышка для дезодорации в верном положении.
- НЕ продолжайте толкать крышку, если она уже открыта до упора.
- НЕ садитесь и не ставьте ничего сверху на туалет.
- НЕ кладите в устройство ничего, кроме комкующегося наполнителя или хлопьев и кристаллов наполнителя, которые достаточно малы, чтобы пройти через фильтр.
- НЕ заставляйте кошку насильно садиться в туалет.
- НЕ открывайте верхнюю крышку вовремя вращения механизма.
- НЕ пытайтесь разобрать, ремонтировать, модифицировать или заменять какие-либо части устройства. Все работы по обслуживанию должны выполняться только квалифицированным персоналом. Внутри нет деталей, обслуживаемых пользователем.

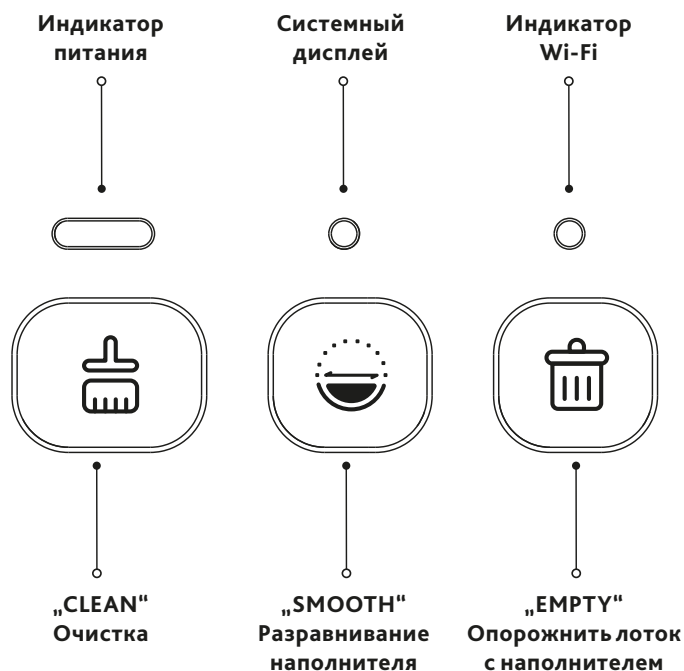
- Утилизируйте все упаковочные материалы надлежащим образом. Держите вдали от детей и домашних животных.
- Всегда тщательно мойте руки после удаления отходов. Беременным женщинам и людям со слабой иммунной системой следует иметь в виду, что паразиты, иногда встречающийся в кошачьих фекалиях, могут вызвать токсоплазмоз.
- Частота замены пакета-вкладыша для туалета зависит от количества и размера Ваших кошек.

Механизм множественной защиты

Функции защиты	Приоритет	Описание
Радарная защита	Уровень 1	Радарная защита сработает, когда что-то приблизится, барабан перестанет вращаться. Барабан продолжит вращаться, когда объект удалится или останется неподвижным.
Защита-взвешивание	Уровень 2	Защита-взвешивание сработает, когда объект весом более 500 г окажется в барабане или надавит на барабан, барабан перестанет вращаться. Барабан продолжит вращаться, если груз исчезнет.
Защита от блокировки двигателя	Уровень 3	Барабан перестанет вращаться, если сопротивление двигателя внезапно увеличится во время вращения, защита от блокировки двигателя может быть отменена при вмешательстве человека.
Защита от заземления	Уровень 4	Конструктивный дизайн является инновационным. Даже когда все датчики отходят от нормы и не работают, устройство всё равно может обеспечить отсутствие риска заземления.

Панель управления & Индикаторы состояния

1.1. Панель управления



Очистка: Нажмите один раз, чтобы запустить цикл очистки. Нажмите еще раз, чтобы приостановить процесс. Нажмите и удерживайте кнопку в течение 3 секунд, чтобы отменить процесс. Прибор самостоятельно выравнивается заново.

Разравнивание наполнителя: Нажмите один раз, чтобы разровнять наполнитель. Нажмите еще раз, чтобы приостановить процесс. Нажмите и удерживайте кнопку в течение 3 секунд, чтобы отменить процесс. Прибор самостоятельно выравнивается заново..

Опорожнить лоток с наполнителем: Нажмите и удерживайте кнопку в течение 3 секунд, чтобы начать опорожнение лотка с наполнителем. Нажмите еще раз, чтобы приостановить процесс. Нажмите и удерживайте кнопку в течение 3 секунд, чтобы отменить процесс. Прибор самостоятельно выравнивается заново.

Замок с защитой от детей: Нажмите и удерживайте кнопки CLEAN (ОЧИСТИТЬ) и SMOOTH (РАЗРОВНЯТЬ) одновременно в течение 3 секунд, чтобы заблокировать или разблокировать прибор (индикатор работы мигает белым три раза).

Сброс к заводским настройкам: Нажмите и удерживайте кнопки CLEAN (ОЧИСТИТЬ) и EMPT (ОПОРОЖНИТЬ) одновременно в течение 8 секунд, чтобы вернуться к заводским настройкам.

1.2. Индикаторы состояния

Индикатор питания	Белый индикатор мигает 3 раза	прибор заблокирован (замок с защитой от детей)
	Белый индикатор светится постоянно	устройство работает правильно
	Белый индикатор мигает	устройство восстанавливается
Системный дисплей	Зеленый индикатор мигает	устройство находится в режиме очистки
	Зеленый индикатор светится постоянно	процесс очистки приостановлен
	Синий индикатор мигает	прибор разравнивает наполнитель
	Синий индикатор светится постоянно	процесс разравнивания приостановлен
	Белый индикатор мигает	прибор высыпает использованный наполнитель в контейнер для отходов
	Белый индикатор светится постоянно	процесс опорожнения приостановлен
	Красный индикатор мигает	Прибор обнаружил внешнее давление во время работы
		Что-то приближается к прибору во время работы
		Задняя крышка или барабан вставлены неправильно
	Красный и зеленый индикаторы мигают попеременно	барабан или основание заблокированы
Индикатор Wi-Fi	Синий индикатор быстро мигает	режим сопряжения Bluetooth активен
	Синий индикатор медленно мигает	режим сопряжения с точкой доступа (AP) активен
	Индикатор выключен	устройство успешно подключено к сети

Индикатор питания + Системный дисплей	Индикатор питания и системный индикатор мигают белым	весь наполнитель для кошачьего лотка высыпан в контейнер для отходов. Замените пакет и насыпьте новый наполнитель. Затем нажмите кнопку SMOOTH (РАЗРОВНЯТЬ), чтобы разровнять наполнитель
---------------------------------------	--	---

1.3. Технические характеристики

Название изделия: TRIXIE Умный кошачий лоток/#40051

Модель изделия: CS1

Основной материал: полипропилен

Размеры изделия: 520 x 540 x 556 мм

Потребляемая мощность: 12 В/1 А

Номинальная мощность: 12 В

Для кошек: массой от 1,5 до 10 кг / возраст > 4 мес.

Масса устройства: 14,28 кг

Максимальная грузоподъемность: 20 кг

Объем контейнера для отходов: 5 л

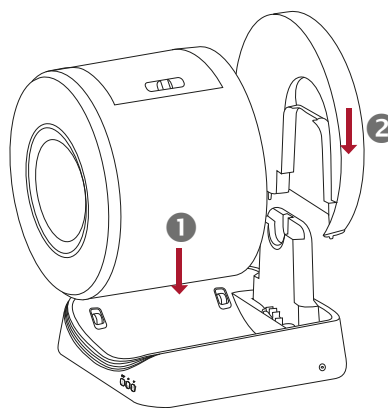
Разрешенный наполнитель: бентонитовый наполнитель (размер частиц < 15 мм)

Декларация соответствия ЕС: Настоящим компания TRIXIE Heimtierbedarf GmbH & Co KG заявляет, что изделие #40051 Умный кошачий лоток, модель CS1, соответствует Директиве 2014/53/EU. Полный текст Декларации соответствия ЕС можно найти по следующему интернет-адресу: goto.trixie.de/item/40051

Установка и настройка

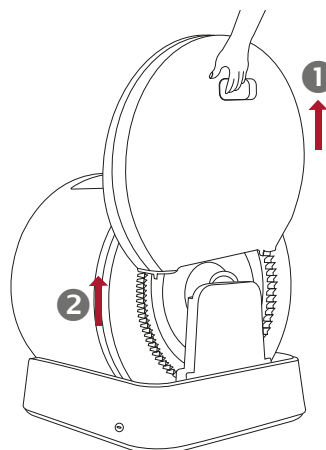
2.1. Установка

Поставьте кошачий лоток на твердую ровную поверхность в прохладном сухом месте. Оставьте немного места вокруг лотка. Перед сборкой снимите с прибора упаковку и фольгу.



1 Установите барабан на основание.

2 Вставьте заднюю крышку основания.



1 Засыпьте наполнитель в барабан прибора (максимум 4 литра).

2 Вставьте сетевую вилку в розетку.

2.2. Краткое руководство пользователя

1. Загрузите приложение Trixie Smart App на свой смартфон или планшет, чтобы управлять прибором и программировать его. Отсканируйте QR-код, чтобы загрузить приложение:

APPLE APPSTORE:



GOOGLE PLAY STORE:



2. Откройте приложение и следуйте инструкциям, чтобы войти в систему под своей учетной записью или зарегистрироваться бесплатно.
3. Нажмите на «Устройства» в начальном обзоре, а затем на «Добавить устройства»
4. Следуйте инструкциям в приложении

Обратите внимание на следующие общие инструкции, чтобы обеспечить бесперебойное сопряжение:

1. Устройство должно находиться рядом с маршрутизатором Wi-Fi в течение всего процесса сопряжения. В то же время ваш смартфон должен находиться в зоне действия устройства.
2. Убедитесь, что смартфон подключен к сети WLAN и имеет высокий уровень сигнала.
3. Обратите внимание, что устройство не будет работать только в сетях с частотой 5,0 ГГц.
4. Если ваш пароль Wi-Fi содержит специальные символы, могут возникнуть проблемы в процессе сопряжения. При необходимости измените пароль WLAN так, чтобы он содержал только буквы и цифры. Максимальная длина пароля WLAN составляет 20 символов.

Если у вас возникли вопросы по поводу вашего смарт-устройства, обратитесь в службу поддержки smartsupport@trixie.de

PT Instruções

Importantes de Segurança

- **Ler atentamente todas as instruções antes de usar o aparelho e guardar para referência futura**
- **O gato ou gatinho deve ter no mínimo 4 meses de idade e pesar aproximadamente 1,5 kg para poder utilizar a toilete com segurança.**
- **NÃO colocar sobre a alcatifa. Colocar sobre uma superfície firme e plana com um pouco de espaço à sua volta.**
- **NÃO arrastar a toilete ao movimentá-la. Para movimentar a toilete, levantar a mesma pela base com as duas mãos.**

Utilização pretendida

- É necessária uma supervisão apertada, quando qualquer aparelho elétrico é utilizado por ou perto de crianças. As crianças devem ser supervisionadas para assegurar que não brincam com, no interior ou em redor do aparelho.
- Utilizar o aparelho apenas para fins domésticos previstos, como descrito neste Manual do utilizador.

Segurança eléctrica

- **NÃO** colocar o aparelho em funcionamento se este tiver o cabo de alimentação ou a ficha danificados, se estiver a funcionar mal ou tenha sido danificado de alguma forma.
- **NÃO** utilizar um transformador externo, utilizar apenas o que é fornecido com o aparelho.
- **NÃO** molhar ou submergir a parte superior ou a base, ou permitir que a humidade entre em contacto com estas partes.
- Desligar sempre da corrente quando não estiver em utilização, antes de colocar ou retirar partes e antes de limpar.

Relacionado com a utilização

Colocar sempre a toilete numa superfície firme e plana. Evitar sempre pisos macios, desnivelados ou instáveis, o que pode afectar a capacidade da toilete de detetar o seu gato.

- Manter no interior, num local fresco e seco. Reduzir a exposição a altas temperaturas e humidade.

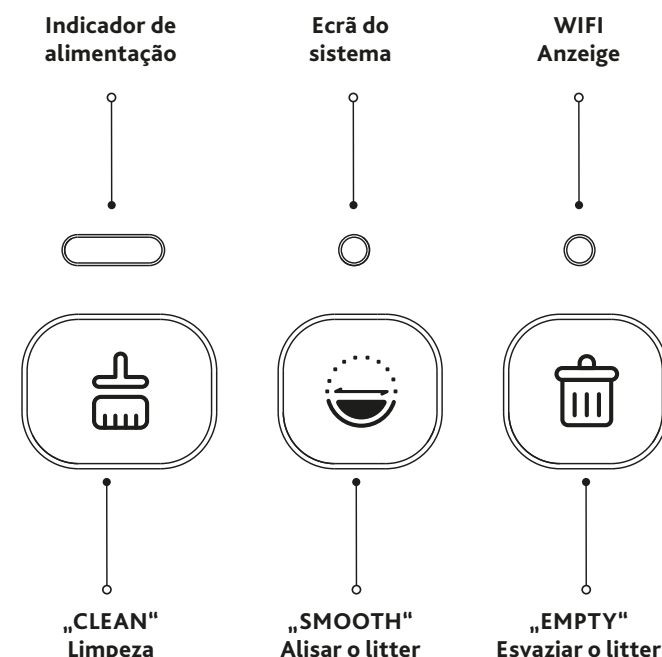
- Limpar o recipiente de resíduos antes de substituir o litter.
- Assegurar que a tampa da desodorização não está presa.
- **NÃO** continuar a empurrar a tampa quando já estiver aberto ao máximo.
- **NÃO** sentar nem colocar nada em cima da toilete.
- **NÃO** colocar nada na toilete, a não ser litter aglomerante ou sílica, cujos grãos são suficientemente pequenos para passar através do filtro.
- **NÃO** forçar o gato a entrar na toilete.
- **NÃO** abrir a tampa superior enquanto a toilete estiver a rodar.
- **NÃO** tentar desmontar, reparar, modificar ou substituir qualquer parte do seu aparelho. Toda a manutenção deve ser realizada apenas por pessoas qualificadas. Não existem partes no interior do aparelho que possam ser reparadas pelo utilizador.
- Reciclar devidamente todos os materiais de embalagem. Manter fora do alcance das crianças e animais de estimação.
- Lavar sempre bem as mãos depois de remover os resíduos. Mulheres grávidas e pessoas com sistemas imunitários suprimidos devem ter em atenção que um parasita por vezes encontrado nas fezes dos gatos pode causar toxoplasmose.
- A frequência com que terá de substituir o saco da toilete depende do número e tamanho dos seus gatos.

Mecanismo de Protecção Múltipla

Função de protecção	Prioridade	Descrição
Protecção radar	Nível 1	A protecção radar é inicialmente accionada quando algo se aproxima, o tambor irá parar de rodar. O tambor continuará a rodar se o objecto se afastar ou permanecer estático.
Protecção por peso	Nível 2	A protecção por peso será accionada quando um objecto com mais de 500g entrar ou pressionar o tambor, o tambor irá parar de rodar. O tambor continuará a rodar se a gravidade começar a desaparecer.
Protecção de bloqueio do motor	Nível 3	O tambor irá parar de rodar quando a resistência do motor aumentar repentinamente durante a rotação. A protecção de bloqueio do motor pode ser cancelada sob intervenção humana.
Protecção "anti-pinch"	Nível 4	O desenho estrutural é inovador. Quando todos os sensores estiverem avariados e deixarem de funcionar, ainda é possível garantir que não há risco de ficar preso.

Painel de controlo & Indicadores de estado

1.1. Painel de controlo



Limpeza: Prima uma vez para iniciar um ciclo de limpeza. Premir novamente para interromper o processo. Premir e manter premido durante 3 segundos para cancelar o processo. O aparelho alinha-se de novo.

Alisar o litter: Premir uma vez para alisar o litter. Premir novamente para interromper o processo. Premir e manter premido durante 3 segundos para cancelar o processo. O aparelho alinha-se de novo.

Esvaziar o litter: Premir durante 3 segundos para iniciar o esvaziamento do litter. Premir novamente para interromper o processo. Premir e manter premido durante 3 segundos para cancelar o processo. O aparelho alinha-se de novo.

Fecho de segurança para crianças: Para bloquear ou desbloquear o aparelho, premir simultaneamente durante 3 segundos os botões „CLEAN“ e „SMOOTH“ (o indicador de funcionamento pisca três vezes a branco).

Repor as definições de fábrica: Prima simultaneamente „CLEAN“ e „EMPTY“ durante 8 segundos para repor as configurações de fábrica.

1.2. Indicadores de estado

Indicador de alimentação	Luz branca pisca 3 vezes	O aparelho está bloqueado (bloqueio de segurança para crianças)
	Luz branca acesa continuamente	O aparelho está a funcionar corretamente
	Luz branca intermitente	O aparelho está a ser restaurado
Ecrã do sistema	Luz verde a piscar	O aparelho está em modo de limpeza
	Luz verde acesa continuamente	O processo de limpeza está em pausa
	Luz azul a piscar	O aparelho está a alisar o litter
	Luz azul acesa continuamente	O processo de alisamento está em pausa
Ecrã do sistema	Luz branca intermitente	O aparelho está a esvaziar a areia usada para o contentor de resíduos
	Luz branca acesa continuamente	O processo de esvaziamento está em pausa
	Luz vermelha intermitente	O aparelho detecta uma pressão externa durante o funcionamento
		Algo se aproxima do aparelho durante o funcionamento
	A tampa traseira ou o tambor não estão corretamente inseridos	
As luzes vermelha e verde piscam alternadamente		O tambor ou a base estão bloqueados
Indicador WiFi	A luz azul pisca rapidamente	O modo de emparelhamento Bluetooth está ativo
	A luz azul pisca lentamente	O modo de emparelhamento AP (Access Point) está ativo
	Indicador apagado	O dispositivo está ligado com êxito à rede
Indicador de alimentação + Ecrã do sistema	O indicador de alimentação e o indicador do sistema estão ambos a piscar a branco	Todo o litter para gatos foi despejado no contentor de resíduos. Substitua o saco e encha-o com litter novo. Em seguida, prima o botão „SMOOTH“ para alisar o litter

1.3. Especificações técnicas

Nome do produto: Toilete Smart para gatos TRIXIE/#40051

Modelo do produto: CS1

Material principal: PP

Dimensões do produto: 520 x 540 x 556 mm

Potência de entrada: 12 V/1A

Potência nominal: 12 W

Para gatos: Peso aprox. 1,5 - aprox. 10 kg / Idade > 4 meses

Peso do aparelho: 14,28 kg

Capacidade máxima de carga: 20 kg

Volume do contentor de resíduos 5 l

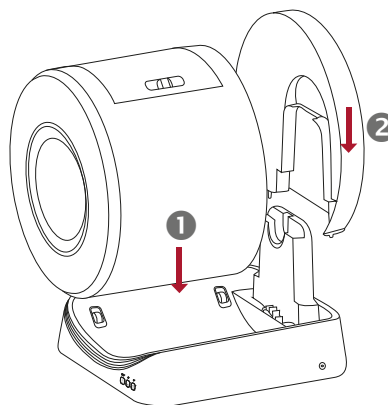
Areia que pode ser utilizada: Areia de betonite (comprimento < 15 mm)

Declaração de Conformidade CE: A TRIXIE Heimtierbedarf GmbH & Co KG declara que o produto #40051 Smart Cat Litter Box, Modelo CS1 está em conformidade com a Diretiva 2014/53/UE. O texto completo da Declaração de Conformidade da UE pode ser consultado no seguinte endereço de Internet: goto.trixie.de/item/40051

Instalação e funcionamento

2.1. Instalação e configuração

Colocar a toilette para gatos numa superfície firme e plana, num local fresco e seco. Deixar um pouco de espaço à volta da toilette. Retirar das embalagens e as películas do aparelho antes da montagem.

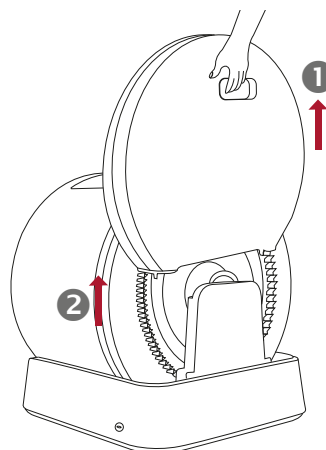


1

Colocar o tambor sobre a base.

2

Inserir a tampa traseira da base.



1

Encher com litter o tambor do aparelho (máximo 4 litros).

2

Introduzir a ficha de alimentação na tomada.

2.2. Guia de iniciação rápida

1. Descarregar a aplicação Trixie Smart para o smartphone ou tablet para controlar e programar o aparelho. Digitalizar o código QR para descarregar a aplicação:

APPLE APPSTORE:



GOOGLE PLAY STORE:



2. Abrir a aplicação e seguir as instruções para iniciar sessão com a conta de utilizador ou registar-se gratuitamente.
3. Clicar em „Devices“ na vista geral inicial e depois em „Add devices“
4. Seguir as instruções na aplicação.

Ter em atenção as seguintes instruções gerais para garantir um emparelhamento sem problemas:

1. O dispositivo deve ser colocado perto do seu router Wi-Fi durante o processo de emparelhamento. O seu smartphone deve estar ao alcance imediato do dispositivo ao mesmo tempo.
2. Certifique-se de que o seu smartphone está ligado à WLAN e tem uma intensidade de sinal elevada.
3. Tenha em atenção que o dispositivo não funcionará em redes de apenas 5,0 GHz.
4. Se a sua palavra-passe Wi-Fi contiver caracteres especiais, poderá ter problemas durante o processo de emparelhamento. Se necessário, altere a sua palavra-passe WLAN para que contenha apenas letras e números. O comprimento máximo da palavra-passe WLAN é de 20 caracteres.

Se tiver alguma dúvida sobre o seu dispositivo Smart, contacte a assistência: smartsupport@trixie.de

PL Instrukcja

Ważne instrukcje dotyczące bezpieczeństwa

- **Przeczytaj wszystkie instrukcje przed użyciem i zachowaj je na przyszłość**
- **Kot lub kocię musi ważyć co najmniej 1,5kg i mieć co najmniej 4 miesiące, aby bezpiecznie korzystać z kuwety.**
- **NIE umieszczaj na dywanie. Umieść na twardej, równej powierzchni z niewielką przestrzenią wokół.**
- **NIE przeciągaj podczas przenoszenia kuwety. Przenoś podnosząc za podstawę obiema rękami.**

Przeznaczenie

- Ścisły nadzór jest konieczny, gdy jakiegokolwiek urządzenie jest używane przez dzieci lub w ich pobliżu. Dzieci należy nadzorować, aby upewnić się, że nie bawią się urządzeniem, w nim lub wokół niego.
- Używaj urządzenia wyłącznie zgodnie z przeznaczeniem w gospodarstwie domowym, zgodnie z opisem w niniejszej instrukcji obsługi.

Bezpieczeństwo elektryczne

- NIE UŻYWAJ urządzenia, jeśli ma uszkodzony przewód zasilający lub wtyczkę, działa nieprawidłowo lub zostało w jakikolwiek sposób uszkodzone.
- NIE UŻYWAJ zewnętrznego źródła zasilania innego niż dostarczone z urządzeniem.
- NIE WOLNO moczyć ani zanurzać pokrywy lub podstawy ani dopuszczać do kontaktu wilgoci z tymi częściami.
- Zawsze odłączaj wtyczkę, gdy urządzenie nie jest używane, przed zakładaniem lub zdejmowaniem części oraz przed czyszczeniem.

Związane z użytkowaniem

Zawsze umieszczaj kuwetę na twardej, równej powierzchni. Unikaj miękkiego, nierównego lub niestabilnego podłoża, ponieważ może to wpłynąć na zdolność urządzenia do wykrycia kota.

- Przechowywać w pomieszczeniu w chłodnym, suchym miejscu. Ograniczyć ekspozycję na wysoką temperaturę i wilgotność.
- Wyczyść kosz na nieczystości przed wymianą żwirku.
- Upewnij się, że pokrywa dezodoryzująca nie jest zablokowana.
- NIE NALEŻY kontynuować przesuwania pokrywy, gdy jest ona już maksymalnie otwarta.
- NIE siadaj ani nie kładź niczego na kuwecie.
- NIE WKŁADAJ do urządzenia niczego poza żwirkami, które są wystarczająco małe, aby przejść przez filtr.
- NIE zmuszaj kota do wchodzenia do kuwety.
- NIE otwieraj górnej pokrywy, gdy kuweta się obraca.
- NIE próbuj demontować, naprawiać, modyfikować ani wymieniać żadnej części produktu. Wszystkie czynności serwisowe powinny być wykonywane wyłącznie przez wykwalifikowany personel. Wewnątrz

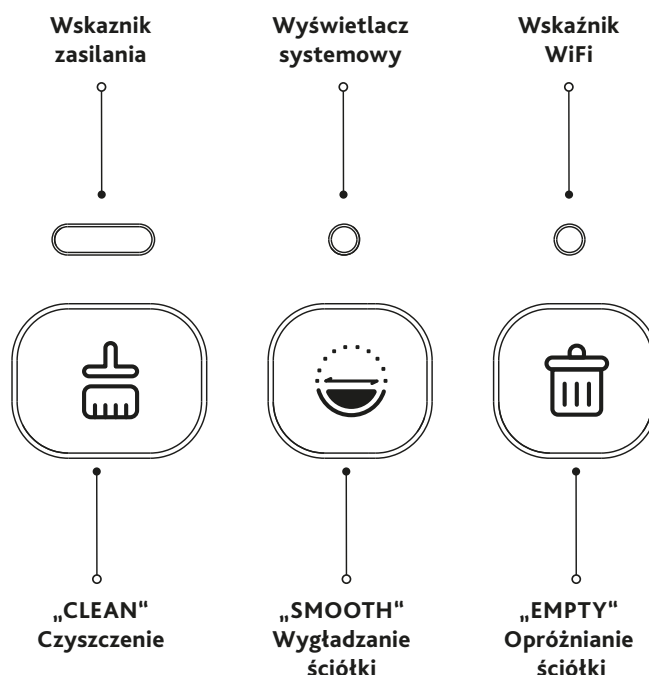
- nie ma części, które mogą być serwisowane przez użytkownika.
- Odpowiednio utylizować wszystkie materiały opakowaniowe. Przechowywać z dala od dzieci i zwierząt domowych.
- Zawsze dokładnie myj ręce po wyjęciu nieczystości. Kobiety w ciąży i osoby z osłabionym układem odpornościowym powinny pamiętać, że pasożyt znajdujący się czasami w kociach odchodach może powodować toksoplazmozę.
- Częstotliwość wymiany żwirku zależy od liczby i wielkości kotów.

Mechanizm Multiple Protection

Funkcja zabezpieczeń	Priorytet	Opis
Czujnik zbliżeniowy	Poziom 1	Czujnik zbliżeniowy powoduje, że gdy urządzenie wykryje gdy zbliżający się obiekt, bęben przestaje się obracać. Bęben będzie się nadal obracał, jeśli obiekt oddali się lub pozostanie nieruchomy.
Czujnik wagi	Poziom 2	Czujnik wagi powoduje, że gdy przedmiot o masie większej niż 500 g dostanie się do bębna lub na bęben, bęben przestanie się obracać. Bęben będzie się nadal obracał, jeśli obciążenie zaniknie.
Czujnik blokady silnika	Poziom 3	Bęben przestanie się obracać, gdy opór silnika nagle wzrośnie podczas obracania, blokada silnika wywołana czujnikiem może zostać usunięta w wyniku interwencji człowieka.
System antyzatraskowy	Poziom 4	Konstrukcja i design są innowacyjne. Nawet gdy czujniki działają nieprawidłowo lub przestaną działać, nie ma ryzyka utknięcia.

Panel sterowania & Wskaźniki stanu

1.1. Panel sterowania



Czyszczenie: Naciśnij raz, aby rozpocząć cykl czyszczenia. Naciśnij ponownie, aby przerwać proces. Naciśnij i przytrzymaj przez 3 sekundy, aby anulować proces. Urządzenie się ponownie ustawi.

Wygładzanie ściółki: Naciśnij raz, aby wygładzić ściółkę. Naciśnij ponownie, aby przerwać proces. Naciśnij i przytrzymaj przez 3 sekundy, aby anulować proces. Urządzenie się ponownie ustawi.

Opróżnianie ściółki: Naciśnij i przytrzymaj przez 3 sekundy, aby rozpocząć opróżnianie ściółki. Naciśnij ponownie, aby przerwać proces. Naciśnij i przytrzymaj przez 3 sekundy, aby anulować proces. Urządzenie się ponownie ustawi.

Blokada rodzicielska: Aby zablokować lub odblokować urządzenie, naciśnij jednocześnie przez 3 sekundy przyciski „CLEAN” i „SMOOTH” (wskaźnik działania miga trzy razy na biało).

Przywracanie ustawień fabrycznych: Naciśnij jednocześnie przyciski „CLEAN” i „EMPTY” przez 8 sekund, aby przywrócić ustawienia fabryczne.

1.2. Wskaźniki stanu

Wskaźnik zasilania	Białe światło miga 3 razy	Urządzenie jest zablokowane (blokada rodzicielska)
	Białe światło świeci ciągle	Urządzenie działa poprawnie
	Białe światło miga	Urządzenie się przywraca
Wyświetlacz systemowy	Zielone światło miga	Urządzenie jest w trybie czyszczenia.
	Zielone światło świeci ciągle	Proces czyszczenia jest wstrzymany.
	Niebieskie światło miga	Urządzenie wygładza ściótkę
	Niebieskie światło świeci ciągle	Proces wygładzania jest wstrzymany.
	Białe światło miga	Urządzenie opróżnia zużytą ściótkę do pojemnika na odpady
	Białe światło świeci ciągle	Proces opróżniania jest wstrzymany
	Czerwone światło miga:	Urządzenie wykrywa zewnętrzny nacisk podczas pracy
		Coś zbliża się do urządzenia podczas pracy
		Tylna pokrywa lub bęben nie są prawidłowo włożone
	Czerwone i zielone światło miga naprzemiennie	Bęben lub podstawa są zablokowane
Wskaźnik WiFi	Niebieskie światło miga szybko	Tryb parowania Bluetooth jest aktywny
	Niebieskie światło miga wolno	Tryb parowania AP (Punkt Dostępu) jest aktywny
	Wskaźnik wyłączony	Urządzenie jest pomyślnie podłączone do sieci
Wskaźnik zasilania + Wyświetlacz systemowy	Wskaźnik zasilania i wskaźnik systemowy migają na biało	Cała ściółka dla kotów została opróżniona do pojemnika na odpady. Wymień worek i napełnij go nową ściótką. Następnie naciśnij przycisk „SMOOTH”, aby wygładzić ściótkę

1.3. Specyfikacje techniczne

Nazwa produktu: TRIXIE Smart Cat Litter Box/#40051

Model produktu: CS1

Główny materiał: PP

Wymiary produktu: 520 x 540 x 556 mm

Moc wejściowa: 12 V/1A

Moc znamionowa: 12 W

Dla kotów: Waga ok. 1,5 - ok. 10 kg / Wiek > 4 miesiące

Waga urządzenia: 14,28 kg

Maksymalna pojemność: 20 kg

Pojemność pojemnika na odpady: 5 l

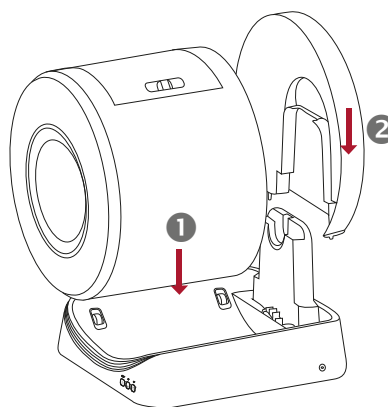
Żwirek, który można używać: Żwirek bentonitowy (długość < 15 mm)

Deklaracja zgodności CE: Niniejszym TRIXIE Heimtierbedarf GmbH & Co KG oświadcza, że produkt #40051 Smart Cat Litter Box, model CS1 jest zgodny z dyrektywą 2014/53/UE. Pełny tekst deklaracji zgodności UE można znaleźć pod następującym adresem internetowym: goto.trixie.de/item/40051

Instalacja i konfiguracja

2.1. Instalacja

Umieść kuwetę dla kota na stabilnej, równej powierzchni, w chłodnym i suchym miejscu. Zostaw trochę miejsca wokół kuwety. Przed montażem usuń wszelkie opakowania i folie z urządzenia.

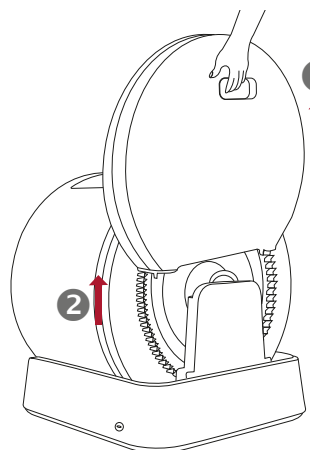


1

Umieść bęben na podstawie.

2

Włóż tylną pokrywę do podstawy.



1

Napełnij bęben urządzenia żwirekiem (maksymalnie 4 litry).

2

Podłącz wtyczkę zasilania do gniazdka.

2.2. Przewodnik szybkiego startu

1. Pobierz aplikację Trixie Smart na smartfon lub tablet, aby kontrolować i programować urządzenie. Zeskanuj kod QR, aby pobrać aplikację:

APPLE APPSTORE:



GOOGLE PLAY STORE:



2. Otwórz aplikację i postępuj zgodnie z instrukcjami, aby zalogować się na swoje konto użytkownika lub zarejestrować się za darmo.
3. Kliknij „Urządzenia” w widoku początkowym, a następnie „Dodaj urządzenia”.
4. Postępuj zgodnie z instrukcjami w aplikacji.

Proszę zwrócić uwagę na następujące ogólne instrukcje, aby zapewnić płynne parowanie:

1. Urządzenie powinno być umieszczone blisko routera Wi-Fi podczas procesu parowania. Twój smartfon powinien być jednocześnie w

- bezpośrednim zasięgu urządzenia.
- Upewnij się, że twój smartfon jest podłączony do WLAN i ma wysoką siłę sygnału.
 - Proszę pamiętać, że urządzenie nie będzie działać w sieciach tylko 5,0 GHz.
 - Jeśli twoje hasło Wi-Fi zawiera znaki specjalne, możesz napotkać problemy podczas procesu parowania. W razie potrzeby zmień hasło WLAN, aby zawierało tylko litery i cyfry. Maksymalna długość hasła WLAN to 20 znaków.

Jeśli masz jakiegokolwiek pytania dotyczące swojego inteligentnego urządzenia, skontaktuj się z pomocą techniczną: smartsupport@trixie.de

CS Instrukce

Důležité bezpečnostní pokyny

- Před použitím si přečtete všechny pokyny a uložte si je pro budoucí použití.
- Kočka nebo kotě musí vážit alespoň 1,5 kg a být starší 4 měsíců, aby mohla/o bezpečně toaletu používat.
- Umístěte toaletu na pevný, rovný povrch s malým prostorem kolem. NEstavte na koberec.
- Při přemísťování toaletu netahejte po zemi, přemísťujte zvednutím základny oběma rukama.

Určené použití

- Při používání jakéhokoli spotřebiče dětmi nebo v jejich blízkosti je nutný přísný dohled. Děti dozorujte a zajistěte, aby si s toaletou, ani její blízkostí nehrály.
- Toaletu používejte pouze pro určené účely v domácnosti, jak je popsáno v tomto návodu k použití.

Elektrická bezpečnost

- Spotřebič NEPOUŽÍVEJTE, pokud má poškozený napájecí kabel nebo zástrčku, nebo pokud je nefunkční či byl jakkoli poškozen.
- NEPOUŽÍVEJTE jiný externí napájecí zdroj než ten, který je dodáván se spotřebičem.
- Přístroj nesmí přijít do kontaktu s vodou ani vlhkostí.
- Pokud přístroj nepoužíváte, před nasazením nebo sejmutím dílů a před čištěním jej vždy odpojte ze zásuvky.

Další upozornění

Toaleta vždy musí stát na pevném a rovném povrchu. Vyhněte se měkkým, nerovným nebo nestabilním podlahám, které mohou ovlivnit schopnost zařízení detekovat vaši kočku.

- Uchovávejte v interiéru na chladném a suchém místě. Omezte vystavení vysoké teplotě a vlhkosti.
- Před výměnou steliva vyčistěte odpadní koš.
- Ujistěte se, že kryt pro dezodorizaci není zaseknutý.
- NETLAČTE na kryt, pokud je již maximálně otevřený.
- NESEDEJTE si na toaletu ani na ni nic nepokládejte.
- NEVKLÁDEJTE do přístroje nic jiného než hrudkující stelivo nebo kuličky a krystalky steliva, které jsou tak malé, aby prošly filtrem.
- NENUŤTE kočku do toalety násilím.
- NEOTVÍREJTE horní kryt, když se vnitřek otáčí.
- NEPOKOUŠEJTE se rozebírat, opravovat, upravovat nebo vyměňovat jakoukoli část výrobku. Veškerý servis by měl provádět pouze kvalifikovaný personál. Uvnitř nejsou žádné díly, které by mohl uživatel opravovat svépomocí.
- Všechny obalové materiály řádně zlikvidujte. Uchovávejte mimo dosah dětí a domácích zvířat.
- Po odstranění exkrementů si vždy důkladně umyjte ruce.

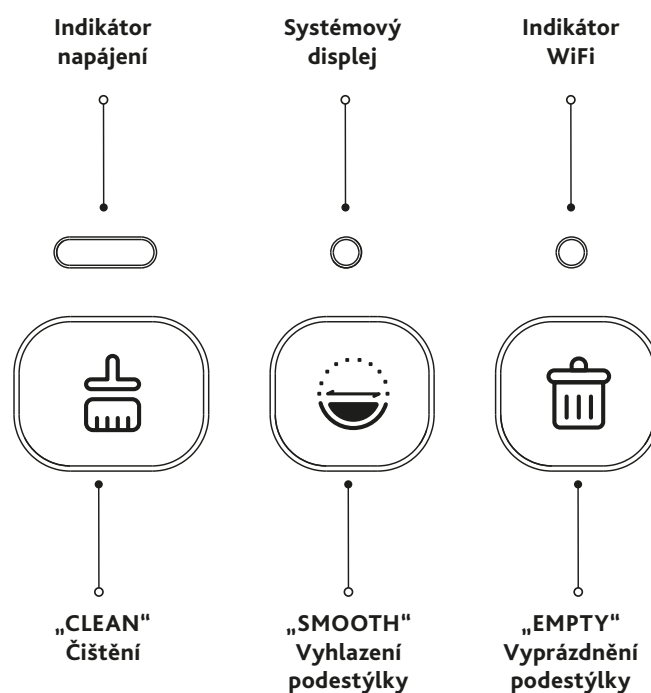
Mechanismus vícenásobné ochrany

Funkce ochrany	Priorita	Popis
Radarová ochrana	Úroveň 1	Když se něco přiblíží k toaletě, buben se přestane otáčet. Začne se zase otáčet, až se objekt vzdálí nebo přestane pohybovat.

Váhová ochrana	Úroveň 2	Váhová ochrana se spustí, když do bubnu vstoupí objekt o hmotnosti větší než 500 g nebo buben stiskne – ten se pak přestane otáčet. Buben se opět začne otáčet, pokud objekt buben opustí
Ochrana uzamčeného motoru	Úroveň 3	Buben se také přestane otáčet, když se během otáčení náhle zvýší odpor motoru. Ochranu proti zablokování motoru lze zrušit lidským zásahem.
Ochrana proti přiskřípnutí	Úroveň 4	Konstrukční řešení je inovativní. I když jsou všechny senzory mimo funkci, dokáže zajistit, že nehrozí riziko uvíznutí.

Ovládací panel & Stavové indikátory

1.1. Ovládací panel



Čištění: Jedním stisknutím spustíte cyklus čištění. Opětovným stisknutím proces přerušíte. Stisknutím a podržením po dobu 3 sekund proces zrušíte. Spotřebič se znovu nastaví.

Vyhlazení podestýlky: Stiskněte jednou pro vyhlazení podestýlky. Opětovným stisknutím proces přerušíte. Stisknutím a podržením po dobu 3 sekund proces zrušíte. Spotřebič se znovu nastaví.

Vyprázdnění podestýlky: Stisknutím a podržením po dobu 3 sekund spustíte vyprázdnění podestýlky. Opětovným stisknutím proces přerušíte. Stisknutím a podržením po dobu 3 sekund proces zrušíte. Spotřebič se znovu nastaví.

Dětský zámek: Současným stisknutím a podržením tlačítek „CLEAN“ a „SMOOTH“ po dobu 3 sekund spotřebič uzamknete nebo odemknete (indikátor provozu třikrát blikne bíle).

Obnovení továrního nastavení: Stisknutím a podržením tlačítek „CLEAN“ a „EMPTY“ současně po dobu 8 sekund obnovíte tovární nastavení.

1.2. Stavové indikátory

Indikátor napájení	Bílé světlo blikne 3krát	Spotřebič je uzamčen (dětská pojistka).		
	Bílé světlo svítí nepřetržitě	Spotřebič funguje správně		
	Bílé světlo bliká	Spotřebič se obnovuje		
Systémový displej	Zelené světlo bliká	Spotřebič je v režimu čištění		
	Zelené světlo svítí nepřetržitě	Proces čištění je pozastaven		
	Modré světlo bliká	Spotřebič vyhlazuje podestýlku		
	Modré světlo svítí nepřetržitě	Proces vyhlazování je pozastaven		
	Bílé světlo bliká	Spotřebič vyprázdňuje použitou podestýlku do nádoby na odpadky		
	Bílé světlo svítí nepřetržitě	Proces vyprázdnění je pozastaven		
	Červené světlo bliká	Spotřebič během provozu detekuje vnější tlak	Během provozu se k spotřebiči něco přibližuje	
		Zadní kryt nebo buben nejsou správně vloženy		
		Červené a zelené světlo blikají střídavě		
Indikátor WiFi	Modré světlo rychle bliká	Režim párování Bluetooth je aktivní		
	Modré světlo pomalu bliká	Režim párování AP (přístupový bod) je aktivní		
	Indikátor vypnutý	Zařízení je úspěšně připojeno k síti		
Indikátor napájení + Systémový displej	Indikátor napájení a systémový indikátor blikají bíle	Veškerá kočičí podestýlka byla vysypána do nádoby na odpadky. Vyměňte pytel a naplňte jej novou podestýlkou. Poté stiskněte tlačítko „SMOOTH“ pro vyhlazení podestýlky		

1.3. Technické specifikace

Název produktu: TRIXIE Smart Cat Litter Box/#40051

Model produktu: CS1

Hlavní materiál: PP

Rozměry produktu: 520 x 540 x 556 mm

Vstupní výkon: 12 V/1A

Jmenovitý výkon: 12 W

Pro kočky: Hmotnost cca 1,5 - cca 10 kg / Věk > 4 měsíce

Hmotnost zařízení: 14,28 kg

Maximální nosnost: 20 kg

Objem odpadní nádoby: 5 l

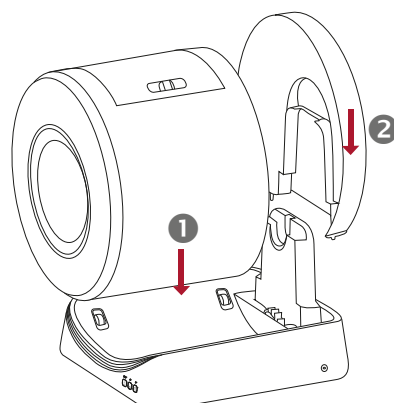
Podestýlka, kterou lze použít: Bentonitová podestýlka (délka < 15 mm)

Prohlášení o shodě CE: Tímto TRIXIE Heimtierbedarf GmbH & Co KG prohlašuje, že produkt #40051 Smart Cat Litter Box, model CS1 je v souladu se směrnicí 2014/53/EU. Plné znění prohlášení o shodě EU naleznete na následující internetové adrese: goto.trixie.de/item/40051

Instalace a provoz

2.1. Instalace a nastavení

Umístěte kočičí toaletu na pevný a rovný povrch, na chladné a suché místo. Nechte kolem toalety trochu místa. Před montáží odstraňte obaly a fólie z přístroje.

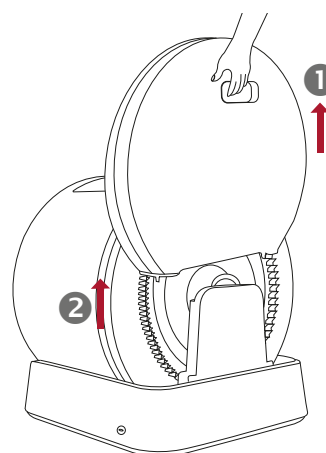


1

Umístěte buben na základnu.

2

Vložte zadní kryt do základny.



1

Naplňte buben přístroje podestýlkou (maximálně 4 litry).

2

Zapojte napájecí kabel do zásuvky.

2.2. Rychlý průvodce spuštěním

1. Stáhněte si aplikaci Trixie Smart pro smartphone nebo tablet, abyste mohli přístroj ovládat a programovat. Naskenujte QR kód pro stažení aplikace:

APPLE APPSTORE:



GOOGLE PLAY STORE:



- Otevřete aplikaci a postupujte podle pokynů pro přihlášení k uživatelskému účtu nebo se zdarma zaregistrujte.
- Klikněte na „Zařízení“ v úvodním přehledu a poté na „Přidat zařízení“.
- Postupujte podle pokynů v aplikaci.

Vezměte na vědomí následující obecné pokyny, abyste zajistili bezproblémové párování:

- Zařízení by mělo být během procesu párování umístěno blízko vašeho Wi-Fi routeru. Váš smartphone by měl být zároveň v bezprostřední blízkosti zařízení.
- Ujistěte se, že váš smartphone je připojen k WLAN a má vysokou sílu signálu.
- Vezměte na vědomí, že zařízení nebude fungovat v sítích pouze 5,0 GHz.
- Pokud vaše Wi-Fi heslo obsahuje speciální znaky, můžete mít během procesu párování problémy. V případě potřeby změňte své WLAN heslo tak, aby obsahovalo pouze písmena a číslice. Maximální délka WLAN hesla je 20 znaků.

Pokud máte jakékoli dotazy ohledně vašeho Smart zařízení, kontaktujte podporu: smartsupport@trixie.de

Vigtige sikkerhedsinstruktioner

- Læs alle instruktioner før brug og gem dem til fremtidig reference
- Kat eller killing skal veje mindst 1,5 kg og være 4 måneder eller mere for at bruge kattebakken sikkert.
- MÅ IKKE placeres på gulvtæppet. Placer på en fast, plan overflade med lidt plads omkring.
- Træk IKKE, når du flytter kattebakken. Bevæg dig ved at løfte basen med begge hænder.

Anvendelsesformål

- Tæt opsyn er nødvendigt, når et apparat bruges af eller er i nærheden af børn. Børn skal være under opsyn for at sikre, at de ikke leger med, i eller omkring apparatet.
- Brug kun apparatet til tiltænkte husholdningsformål som beskrevet i denne brugervejledning.

El-sikkerhed

- Betjen IKKE apparatet, hvis det har en beskadiget strømledning eller stik, eller hvis det er defekt eller er blevet beskadiget på nogen måde.
- Brug IKKE en anden ekstern strømforsyning end den, der følger med apparatet.
- UNDGÅ at fugte eller nedsænke motorhjelm eller bunden, eller lade fugt komme i kontakt med disse dele.
- Træk altid stikket ud, når det ikke er i brug, før du sætter dele på eller tager dele af og før rengøring.

Relateret til brug

Stil altid kattebakken på en fast, plan overflade. Undgå blødt, ujævnt eller ustabil gulv, som kan påvirke enhedens evne til at opdage din kat.

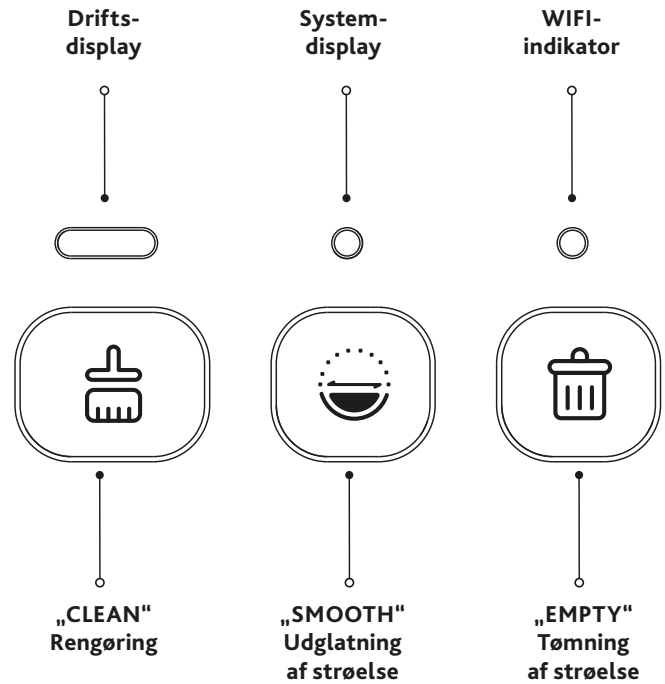
- Opbevares indendørs på et køligt, tørt sted. Reducer eksponering for høj temperatur og fugtighed.
- Rengør affaldsbeholderen før affaldet udskiftes.
- Sørg for, at deodoriseringsdækslet ikke sidder fast.
- Bliv IKKE ved med at skubbe dækslet, når det allerede er åbnet til max.
- Du må IKKE sidde på eller placere noget oven på kattebakken.
- Læg IKKE andet i enheden end sammenklumpende affald eller kuldeperler og krystaller, der er små nok til at passere gennem filteret.
- Tving IKKE din kat ned i kattebakken.
- Åbn IKKE topdækslet, mens kattebakken roterer.
- Forsøg IKKE at adskille, reparere, modificere eller udskifte nogen del af dit produkt. Al service bør kun udføres af kvalificeret personale. Ingen dele indeni kan repareres af brugeren.
- Bortskaf alt emballagemateriale korrekt. Holdes væk fra børn og kæledyr.
- Vask altid hænder grundigt efter fjernelse af affald. Gravide kvinder og dem med undertrykt immunsystem bør bemærke, at en parasit, der nogle gange findes i katteafføring, kan forårsage toxoplasmose.
- Hvor ofte du skal udskifte kattebakken afhænger af antallet og størrelsen af dine katte.

Multiple beskyttelsesmekanisme

Beskyttelsesfunktion	Prioritet	Beskrivelse
Radarbeskyttelse	Niveau 1	Radarbeskyttelsen udløses i første omgang. Når noget nærmer sig, holder tromlen op med at rotere. Tromlen vil fortsætte med at rotere, hvis genstanden bliver væk eller forbliver statisk.
Vægtbeskyttelse	Niveau 2	Vægtningsbeskyttelsen vil blive udløst, når en genstand på mere end 500g kommer ind i tromlen eller trykker på tromlen, tromlen stopper med at rotere. Tromlen vil fortsætte med at rotere, hvis tyngdekraften forsvinder.
Låst motorbeskyttelse	Niveau 3	Tromlen stopper med at rotere, når motormodstanden pludselig stiger under rotation, låsemotorbeskyttelsen kan annulleres under menneskelig indgriben.
Anti-klemme beskyttelse	Niveau 4	Det strukturelle design er innovativt. Når alle sensorer er unormale og ikke fungerer, kan den stadig sikre, at der ikke er risiko for at sætte sig fast.

Kontrolpanel og Statusvisninger

1.1. Kontrolpanel



Rengøring: Tryk én gang for at starte en rengøringscyklus. Tryk igen for at sætte processen på pause. Tryk og hold i 3 sekunder for at annullere processen. Apparatet justerer sig selv igen.

Udglatning af strøelse: Tryk én gang for at glatte strøelsen. Tryk igen for at sætte processen på pause. Tryk og hold i 3 sekunder for at annullere processen. Apparatet justerer sig selv igen.

Tømning af strøelse: Tryk og hold i 3 sekunder for at begynde at tømme strøelsen. Tryk igen for at sætte processen på pause. Tryk og hold i 3 sekunder for at annullere processen. Apparatet retter sig ind igen.

Børnesikret lås: Tryk og hold „CLEAN“ og „SMOOTH“ samtidigt i 3 sekunder for at låse eller låse op for apparatet (driftsindikatoren blinker hvidt tre gange).

Nulstil til fabriksindstillinger: Tryk og hold „CLEAN“ og „EMPTY“ samtidigt i 8 sekunder for at gendanne fabriksindstillingerne.

1.2. Statusvisninger

	Hvidt lys blinker 3 gange	Apparatet er låst (børnesikring)
Drifts-display	Hvidt lys lyser	Apparatet fungerer korrekt
	Hvidt lys blinker	Apparatet er ved at blive gendannet
	Grønt lys blinker	Apparatet er i rengøringstilstand
System-display	Grønt lys lyser	Rengøringsprocessen er sat på pause
	Blåt lys blinker	Apparatet udjævner strøelsen
	Blåt lys lyser	Udjævningsprocessen er sat på pause

System-display	Hvidt lys blinker	Apparatet tømmer brugt strøelse i affaldsbeholderen
	Hvidt lys tændt	Tømningsprocessen er sat på pause
	Rødt lys blinker	Apparatet registrerer eksternt tryk under drift
		Noget nærmer sig apparatet under drift
	Bagdækslet eller tromlen er ikke sat korrekt i	
	Rødt og grønt lys blinker skiftevis	Tromlen eller bunden er blokeret.
WIFI-indikator	Blåt lys blinker hurtigt	Bluetooth-parringstilstand er aktiv
	Blåt lys blinker langsomt	AP-parringstilstand (Access Point) er aktiv
	Indikator slukket	Enheden har oprettet forbindelse til netværket
Drifts-display + System-display	Strømindikatoren og systemindikatoren blinker begge hvidt	Alt kattegrus er blevet tømt ud i affaldsspanden. Udskift posen, og fyld den med nyt kattegrus. Tryk derefter på „SMOOTH“-knappen for at jævne strøelsen

1.3. Tekniske specifikationer

Produktets navn: TRIxie Smart kattebakke/#40051

Produktmodel: CS1

Hovedmateriale: PP

Produktets dimensioner: 520 x 540 x 556 mm

Indgangseffekt: 12 V/1A

Nominal effekt: 12 W

Til katte: Vægt ca. 1,5 - ca. 10 kg / Alder > 4 måneder

Enhedens vægt: 14,28 kg

Maksimal belastningskapacitet: 20 kg

Kattekabakkens volumen: 5 l

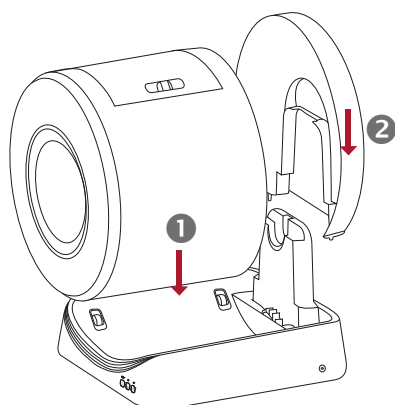
Kattekgrus, der kan bruges: Betonitgrus (længde < 15 mm)

EF-overensstemmelseserklæring: Hermed erklærer TRIxie Heimtierbedarf GmbH & Co KG, at produktet #40051 Smart Cat Litter Box, Model CS1 er i overensstemmelse med direktiv 2014/53/EU. Den fulde tekst af EU-overensstemmelseserklæringen kan findes på følgende internetadresse: goto.trixie.de/item/40051

Installation og opsætning

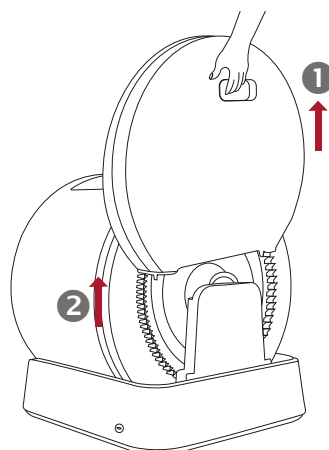
2.1. Installation

Placer kattebakken på en fast, jævn overflade og på et køligt, tørt sted. Lad der være lidt plads omkring kattebakken. Fjern eventuel emballage og folie fra apparatet før montering.



1
Placer tromlen på basen.

2
Indsæt bagdækslet på basen.



1
Fyld strøelse i tromlen (maks. 4 liter).

2
Sæt netstikket i stikkontakten.

2.2. Hurtig start-guide

1. Download Trixie Smart-appen til din smartphone eller tablet for at styre og programmere apparatet. Scan QR-koden for at downloade appen:

APPLE APPSTORE:



GOOGLE PLAY STORE:



2. Åbn appen og følg instruktionerne for at logge ind med din bruger-konto eller registrere dig gratis.
3. Klik på „Enheder“ i startoversigten og derefter på „Tilføj enhed“.
4. Følg de yderligere instruktioner i appen.

Vær opmærksom på følgende generelle instruktioner for at sikre problemfri parring:

1. Enheden skal placeres i nærheden af din Wi-Fi-router under hele parringsprocessen. Din smartphone skal også være inden for direkte rækkevidde af enheden.
2. Sørg for, at din smartphone er forbundet til WLAN og har en høj signalstyrke.
3. Bemærk, at enheden ikke fungerer i rene 5,0 GHz-netværk.
4. Hvis din Wi-Fi-adgangskode indeholder specialtegn, kan der være problemer med parringsprocessen. Hvis det er nødvendigt, skal du ændre din Wi-Fi-adgangskode, så den kun indeholder bogstaver og tal. Den maksimale længde på Wi-Fi-adgangskoden er 20 tegn.

Hvis du har spørgsmål om din smartenhed, kan du kontakte support: smartsupport@trixie.de

SK Úvod

Dôležité bezpečnostné pokyny

- Pred použitím si prečítaj všetky pokyny a ulož si ich pre budúce použitie.
- Mačka alebo mačiatko musí vážiť aspoň 1,5 kg a byť staršie ako 4 mesiace, aby mohlo bezpečne používať podstielku.
- NEUMIESTŇUJ na koberec. Umiestni ho na pevný, rovný povrch s malým priestorom okolo.
- Pri premiestňovaní boxu na podstielku ho NEŤHAJ. Pohybuj ním zdvihnutím základne oboma rukami.

Zamýšľané použitie

- Ak akýkoľvek spotrebič používajú deti alebo sa používa v ich blízkosti, je potrebný prísny dohľad. Deti by mali byť pod dohľadom, aby sa nehrali so spotrebičom, v ňom a ani v jeho blízkosti.
- Spotrebič používaj len na určené účely v domácnosti, ako je opísané v tomto návode na použitie.

Bezpečnosť elektrickej energie

- NEPOUŽÍVAJ spotrebič, ak má poškodený napájaci kábel alebo zástrčku, alebo ak je nefunkčný alebo bol akokoľvek poškodený.
- NEPOUŽÍVAJ iný externý napájaci zdroj ako ten, ktorý je súčasťou spotrebiča.
- NEMOČ ani neponáraj horný kryt ani základňu a nedovoľ, aby sa tieto časti dostali do kontaktu s vlhkosťou.
- Pred nasadením alebo zložením dielov a pred čistením vždy odpoj zástrčku zo zásuvky, keď sa nepoužíva.

Súvisiace s používaním

Vždy umiestni box na podstielku na pevný a rovný povrch. Vyhní sa mäkkým, nerovným alebo nestabilným podlahám, ktoré môžu ovplyvniť schopnosť jednotky detekovať tvoju mačku.

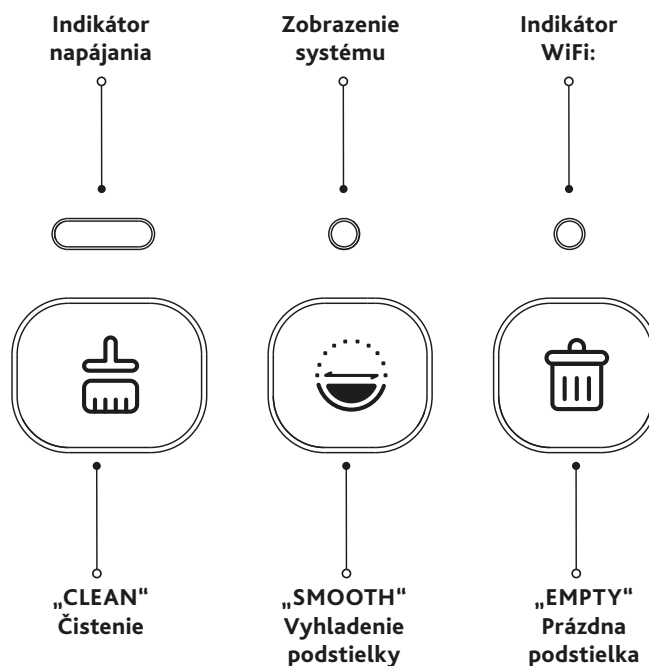
- Uchovávaj v interiéri na chladnom a suchom mieste. Zníž vystavenie vysokej teplote a vlhkosti.
- Pred výmenou podstielky vyčisti odpadkový kôš.
- Uisti sa, že dezodorizačný kryt nie je zaseknutý.
- NEPOKRAČUJ v tlačení krytu, keď je už otvorený na maximum.
- NESADAJ si na box a ani naň nič nepokladaj.
- Do zariadenia NEVKLADAJ nič iné ako hrudkujúce stelivo alebo guľôčky steliva a kryštálky, ktoré sú dostatočne malé na to, aby prešli cez filter.
- NENÚŤ mačku do boxu.
- NEOTVÁRAJ horný kryt, keď sa box na podstielku otáča.
- NEPOKÚŠAJ sa demontovať, opravovať, upravovať alebo vymieňať žiadnu časť výrobku. Všetky servisné práce by mal vykonávať len kvalifikovaný personál. Vo vnútri nie sú žiadne časti, ktoré by mohol používateľ opravovať.
- Všetky obalové materiály riadne zlikviduj. Uchovávaj mimo dosahu detí a domácich zvierat.
- Po odstránení odpadu si vždy dôkladne umy ruky. Tehotné ženy a osoby s oslabeným imunitným systémom by si mali uvedomiť, že parazit, ktorý sa niekedy nachádza v mačacích výkaloch, môže spôsobiť toxoplazmózu.
- Ako často budeš musieť vymieňať vložku v boxe na podstielku závisí od počtu a veľkosti tvojich mačiek.

Mechanizmus viacnásobnej ochrany

Funkcia ochrany	Priorita	Popis
Radarová ochrana	Úroveň 1	Radarová ochrana sa najprv spustí. Keď sa niečo priblíži, bubon sa prestane otáčať. Bubon sa bude naďalej otáčať, ak sa objekt vzdialil alebo zostane statický.
Hmotnostná ochrana	Úroveň 2	Hmotnostná ochrana sa spustí, keď sa do bubna dostane predmet s hmotnosťou vyššou ako 500 g alebo sa bubon prestane otáčať, keď ho stlačíš. Bubon sa bude naďalej otáčať, ak váha zmizne.
Ochrana uzamknutého motora	Úroveň 3	Bubon sa prestane otáčať, keď sa počas otáčania náhle zvýši odpor motora, ochrana proti zablokovaniu motora sa môže zrušiť pod ľudským zásahom.
Ochrana proti prepichnutiu	Úroveň 4	Konštrukčné riešenie je inovatívne. Ak sú všetky snímače abnormálne a nefungujú, stále je zabezpečené, aby nehrozilo riziko uviaznutia.

Ovládací panel & Stavové displeje

1.1. Ovládací panel



Čistenie: Jedným stlačením spustíš cyklus čistenia. Opätovným stlačením proces pozastavíš. Stlačením a podržaním na 3 sekundy zrušíš proces. Spotrebič sa nanovo nastaví.

Vyhladenie podstielky: Stlač raz, aby sa podstielka vyhladila. Opätovným stlačením proces pozastavíš. Stlačením a podržaním na 3 sekundy zrušíš proces. Spotrebič sa nanovo nastaví.

Prázdna podstielka: Stlačením a podržaním na 3 sekundy spustíš vyprázdňovanie podstielky. Opätovným stlačením proces pozastavíš. Stlačením a podržaním na 3 sekundy zrušíš proces. Spotrebič sa nanovo nastaví.

Detský zámok: Súčasným stlačením a podržaním tlačidiel „CLEAN“ a „SMOOTH“ na 3 sekundy spotrebič uzamkneš alebo odomkneš (indikátor prevádzky trikrát blikne na bielo).

Obnovenie továrenských nastavení: Stlačením a podržaním tlačidiel „CLEAN“ a „EMPTY“ súčasne po dobu 8 sekúnd sa vrátiš k výrobným nastaveniam.

1.2. Stavové displeje

Indikátor napájania	Spotrebič je uzamknutý (detská poistka)
Biele svetlo blikne 3-krát	Zariadenie funguje správne
Biele svetlo svieti nepretržite	Zariadenie sa obnovuje
Bliká biele svetlo	Zariadenie je v režime čistenia
Bliká zelené svetlo	Proces čistenia je pozastavený
Zelené svetlo svieti nepretržite	Spotrebič vyhladzuje podstielku
Modré svetlo bliká	Proces vyhladzovania sa pozastaví
Modré svetlo svieti nepretržite	Spotrebič vyprázdňuje použitú podstielku do nádoby na odpad
Bliká biele svetlo	Proces vyprázdňovania je pozastavený
Biele svetlo svieti nepretržite	

Zobrazenie systému	Červené svetlo bliká	Spotrebič počas prevádzky zisťuje vonkajší tlak
		Počas prevádzky sa k spotrebiču niečo približuje
		Zadný kryt alebo bubon nie je správne vložený
	Striedavo blikajú červené a zelené svetlá	Bubon alebo základňa sú zablockované.
Indikátor WiFi	Modré svetlo rýchlo bliká	Režim párovania Bluetooth je aktívny
	Modré svetlo pomaly bliká	Režim párovania AP (prístupový bod) je aktívny
	Vypnutý indikátor	Zariadenie je úspešne pripojené k sieti.
Indikátor napájania + Zobrazenie systému	Indikátor napájania a systémový indikátor blikajú na bielo	Všetka mačacia podstielka bola vysypaná do odpadovej nádoby. Prosím, vymeň vrecko a naplň ho novou podstielkou. Potom stlač tlačidlo „SMOOTH“, aby sa vyrovnala podstielka

1.3. Technické špecifikácie

Názov výrobku: Inteligentný box na podstielku pre mačky

TRIXIE/#40051

Model výrobku: CS1

Hlavný materiál: PP

Rozmery výrobku: 520 x 540 x 556 mm

Vstupný výkon: 12 V/1A

Menovitý výkon: 12 W

Pre mačky: Hmotnosť cca 1,5 - cca 10 kg / Vek > 4 mesiace

Hmotnosť zariadenia: 14,28 kg

Maximálna nosnosť: 20 kg

Objem nádoby na odpad: 5 l

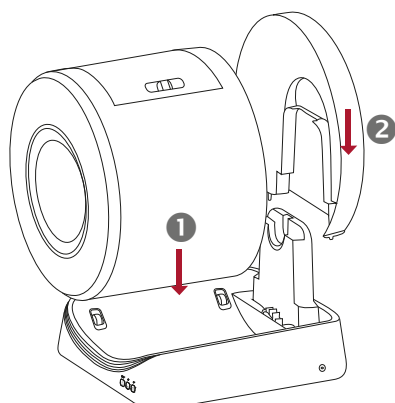
Podstielka, ktorú možno použiť: Betonitová podstielka (dĺžka < 15 mm)

ES vyhlásenie o zhode: Spoločnosť TRIXIE Heimtierbedarf GmbH & Co KG týmto vyhlasuje, že výrobok #40051 Smart Cat Litter Box, model CS1 je v súlade so smernicou 2014/53/EÚ. Úplné znenie EÚ vyhlásenia o zhode nájdete na tejto internetovej adrese: goto.trixie.de/item/40051

Inštalácia a prevádzka

2.1. Inštalácia a nastavenie

Umiestni schránku na mačaciu podstielku na pevný, rovný povrch a na chladné a suché miesto. Okolo záchodovej misy nechaj trochu miesta. Pred montážou odstráň zo spotrebiča všetky obaly a fólie.

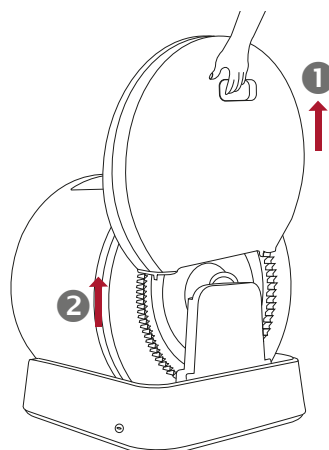


1

Umiestni bubon na základňu.

2

Vlož zadný kryt základne.



1

Naplň odpadky do bubna spotrebiča (maximálne 4 litre).

2

Zasuň sieťovú zástrčku do zásuvky.

2.2. Stručná príručka

1. Stiahni si aplikáciu Trixie Smart do svojho smartfónu alebo tabletu pre umožnenie ovládania a programovania spotrebiča. Naskenuj kód QR a stiahni si aplikáciu:

APPLE APPSTORE:



GOOGLE PLAY STORE:



2. Otvor aplikáciu a podľa pokynov sa prihlás pomocou používateľského konta alebo sa bezplatne zaregistruj.
3. V úvodnom prehľade klikni na „Zariadenia“ a potom na „Pridať zariadenia“.
4. Postupuj podľa pokynov v aplikácii.

Na zabezpečenie bezproblémového párovania dodržiavajte nasledujúce všeobecné pokyny:

1. Zariadenie by malo byť počas procesu párovania umiestnené v blízkosti smerovača Wi-Fi. Váš smartfón by sa mal zároveň nachádzať v bezprostrednom dosahu zariadenia.
2. Uistite sa, že váš smartfón je pripojený k sieti WLAN a má vysokú silu signálu.
3. Upozorňujeme, že zariadenie nebude fungovať iba v sieťach s frekvenciou 5,0 GHz.
4. Ak vaše heslo Wi-Fi obsahuje špeciálne znaky, môžu sa počas procesu párovania vyskytnúť problémy. V prípade potreby zmeňte heslo siete WLAN tak, aby obsahovalo len písmená a číslice. Maximálna dĺžka hesla WLAN je 20 znakov.

Ak máš akékoľvek otázky týkajúce sa tvojho inteligentného zariadenia, obráť sa na podporu: smartsupport@trixie.de

UK Інструкція

Важливі вказівки щодо техніки безпеки

- Прочитайте всі інструкції перед використанням і збережіть їх для подальшого використання
- Кішка або кошеня повинні важити не менше 3 фунтів і мати вік 4 місяці або більше, щоб безпечно користуватися лотком.
- НЕ встановлювати на килимове покриття. Встановлювати на тверду, рівну поверхню з невеликим вільним простором навколо.
- НЕ переміщувати лоток, тягнучи його. Слід переміщувати, піднімаючи основу обома руками.

Використання за призначенням

- Необхідний ретельний нагляд, коли будь-який прилад використовується дітьми або поруч з ними. Слід наглядати за дітьми, щоб вони не гралися з приладом, всередині нього або поблизу нього.

- Використовуйте прилад тільки для побутових цілей, як описано в цій інструкції з експлуатації.

Електробезпека

- ЗАБОРОНЯЄТЬСЯ користуватися приладом, якщо він має пошкоджений шнур живлення або вилку, а також якщо він несправний або пошкоджений будь-яким чином.
- ЗАБОРОНЯЄТЬСЯ використовувати зовнішнє джерело живлення, відмінне від того, що постачається з приладом.
- НЕ мочіть і не занурюйте у воду кришку або основу, а також не допускайте контакту вологи з цими частинами.
- Завжди виймайте вилку з розетки, коли прилад не використовується, перед встановленням або зняттям деталей, а також перед очищенням.

Стосовно використання

Завжди встановлюйте лоток на тверду, рівну поверхню. Уникайте м'яких, нерівних або нестійких підлог, які можуть вплинути на здатність пристрою виявляти вашу кішку.

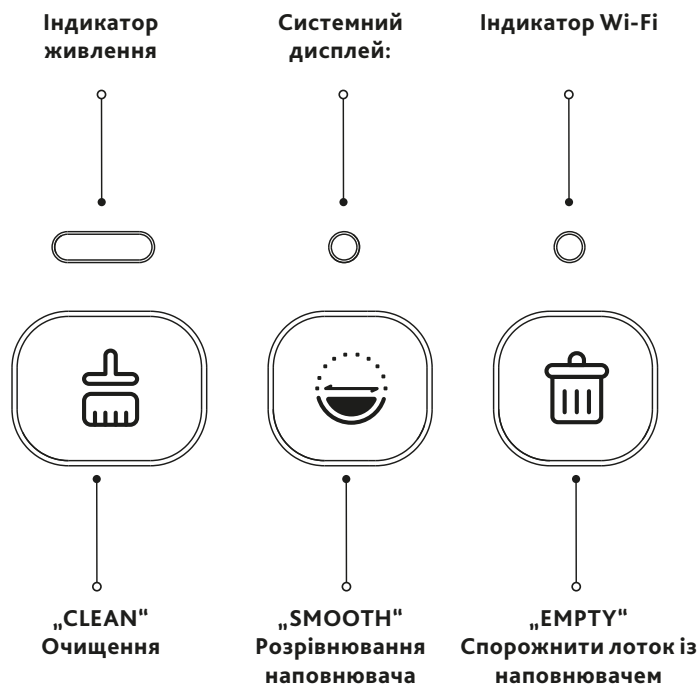
- Зберігайте пристрій у закритому приміщенні у прохолодному, сухому місці. Мінімізуйте вплив високої температури і вологості.
- Перед заміною наповнювача очистіть контейнер для відходів.
- Переконайтеся, що дезодоруюча кришка не застрягла.
- НЕ продовжуйте натискати на кришку, коли вона вже відкрита до максимуму.
- НЕ сідайте на лоток і не кладіть нічого зверху на нього.
- НЕ засипайте у пристрій нічого, окрім наповнювача, що комкується, або кульок і кристалів наповнювача, які є досить малими, щоб пройти через фільтр.
- НЕ змушуйте kota силоміць ходити в лоток.
- НЕ відкривайте верхню кришку під час обертання лотка.
- НЕ намагайтеся розбирати, ремонтувати, модифікувати або замінювати будь-яку частину виробу. Всі роботи з обслуговування повинні виконуватися тільки кваліфікованим персоналом. Усередині відсутні деталі, обслуговування яких має здійснюватися користувачем.
- Утилізуйте всі пакувальні матеріали належним чином. Тримати подалі від дітей та домашніх тварин.
- Завжди ретельно мийте руки після видалення відходів. Вагітним жінкам і людям з ослабленою імунною системою слід пам'ятати, що паразит, який іноді зустрічається в котячих фекаліях, може викликати токсоплазмоз.
- Частота заміни вкладиша лотка залежить від кількості та розміру кішок.

Багатоступеневий механізм захисту

Функція захисту	Пріоритет	Опис
Радіолокаційний захист	Рівень 1	Спочатку спрацьовує радіолокаційний захист, коли щось наближається, барабан перестає обертатися. Барабан продовжуватиме обертатися, якщо об'єкт віддаляється або залишиться нерухомим.
Захист від обважнення	Рівень 2	Захист від обважнення спрацьовує при потраплянні в барабан предмета вагою понад 500 г або при натисканні на барабан, барабан припиняє обертання. Барабан продовжуватиме обертатися, якщо дія ваги припиниться.
Захист від блокування двигуна	Рівень 3	Барабан припинить обертання при раптовому збільшенні опору двигуна під час обертання, захист від блокування двигуна може бути скасовано за втручання людини.
Захист від защемлення	Рівень 4	Конструктивне рішення є інноваційним. Коли всі датчики несправні і не працюють, воно все одно може забезпечити відсутність ризику защемлення.

Панель керування & Індикатори стану

1.1. Панель керування



Очищення: Натисніть один раз, щоб запустити цикл очищення. Натисніть ще раз, щоб призупинити процес. Натисніть і втримуйте протягом 3 секунд, щоб скасувати процес. Прилад самостійно вирівнюється наново.

Розрівнювання наповнювача: Натисніть один раз, щоб розрівняти наповнювач. Натисніть ще раз, щоб призупинити процес. Натисніть і втримуйте протягом 3 секунд, щоб скасувати процес. Прилад самостійно вирівнюється наново.

Спорожнити лоток із наповнювачем: Натисніть і втримуйте протягом 3 секунд, щоб почати спорожнення лотка з наповнювачем. Натисніть ще раз, щоб призупинити процес. Натисніть і втримуйте протягом 3 секунд, щоб скасувати процес. Прилад самостійно вирівнюється наново.

Замок із захистом від дітей: Натисніть і втримуйте одночасно кнопки CLEAN (ОЧИСТИТИ) і SMOOTH (РОЗРІВНЯТИ) протягом 3 секунд, щоб заблокувати або розблокувати прилад (робочий індикатор трічі блимає білим).

Скидання до заводських налаштувань: Натисніть і втримуйте одночасно кнопки CLEAN (ОЧИСТИТИ) і EMPTY (СПОРОЖНИТИ) протягом 8 секунд, щоб повернутися до заводських налаштувань.

1.2. Індикатори стану

Індикатор живлення	Білий індикатор блимає 3 рази	прилад заблоковано (замок із захистом від дітей)
	Білий індикатор світиться постійно	пристрій працює належним чином
	Білий індикатор блимає	пристрій відновлюється
Системний дисплей	Зелений індикатор блимає	пристрій перебуває в режимі очищення

Системний дисплей	Зелений індикатор світиться постійно	процес очищення призупинено	
	Синій індикатор блимає	прилад розрівнює наповнювач	
	Синій індикатор світиться постійно	процес розрівнювання призупинено	
	Білий індикатор блимає	прилад висипає використаний наповнювач у контейнер для сміття	
	Білий індикатор світиться постійно	процес спорожнення призупинено	
	Червоний індикатор блимає	Прилад розпізнав зовнішній тиск протягом роботи	Щось наближається до приладу під час роботи
		Задня кришка або барабан уставлені неправильно	
Червоний і зелений індикатор блимають по черзі		барабан або основа заблоковані	
Індикатор Wi-Fi	Синій індикатор швидко блимає	увімкнено режим сполучення Bluetooth	
	Синій індикатор повільно блимає	режим сполучення AP (Access Point) активний	
	Індикатор вимкнено	пристрій успішно підключено до мережі	
Індикатор живлення + Системний дисплей	Індикатор живлення та системний індикатор блимають білим	увесь наповнювач для котячого лотка висипано в контейнер для сміття. Замініть пакет і засипте новий наповнювач. Потім натисніть кнопку SMOOTH (РОЗРІВНЯТИ), щоб розрівняти наповнювач	

1.3. Технічні характеристики

Назва продукту: TRIXIE Розумний котячий лоток/#40051

Модель виробу: CS1

Основний матеріал: поліпропілен

Розміри виробу: 520 x 540 x 556 мм

Вхідна потужність: 12 В/1 А

Номінальна потужність: 12 Вт

Для котів: масою від 1,5 до 10 кг / вік > 4 місяців

Маса пристрою: 14,28 кг

Максимальна вантажопідйомність: 20 кг

Об'єм контейнера для відходів: 5 л

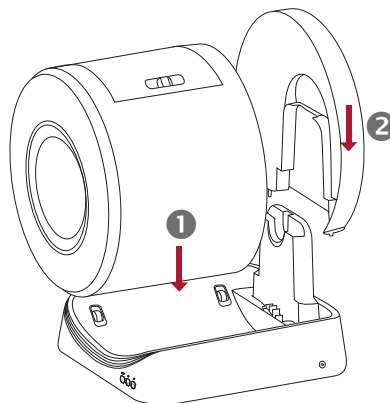
Дозволений наповнювач: бентонітовий наповнювач (розмір часток < 15 мм)

Декларация відповідності ЄС: Ця компанія TRIXIE Heimtierbedarf GmbH & Co KG заявляє, що виріб #40051 Розумний котячий лоток, модель CS1, відповідає вимогам Директиви 2014/53/EU. Повний текст Декларції відповідності ЄС можна знайти за цією інтернет-адресою: goto.trixie.de/item/40051

Установлення та експлуатація

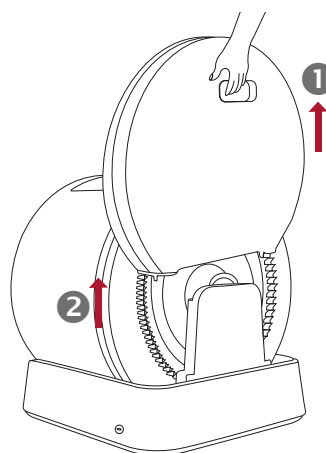
2.1. Установлення та налаштування

Поставте котячий лоток на рівну тверду поверхню в прохолодному сухому місці. Залиште трохи місця навколо лотка. Перед складанням зніміть будь-яку упаковку та фольгу з приладу.



1
Установіть барабан на основу.

2
Уставте задню кришку на основу.



1
Засипте наповнювач у барабан приладу (максимум 4 літри).

2
Уставте штепсельну вилку в розетку.

2.2. Посібник зі швидкого старту

1. Завантажте програму Trixie Smart App на свій смартфон або планшет, щоб керувати приладом та програмувати його. Відскануйте QR-код, щоб завантажити програму:

APPLE APPSTORE:



GOOGLE PLAY STORE:



2. Відкрийте програму й дотримуйтесь інструкцій, щоб увійти під своїм обліковим записом користувача або зареєструватися безкоштовно.
3. Натисніть на «Пристрої» у стартовому огляді, а потім на «Додати пристрій».
4. Дотримуйтесь інструкцій у програмі.

Зверніть увагу на такі загальні інструкції, щоб забезпечити безперебійне сполучення:

1. Пристрій має перебувати поруч із маршрутизатором Wi-Fi протягом усього процесу сполучення. Водночас ваш смартфон має перебувати в зоні дії пристрою.
2. Переконайтеся, що смартфон під'єднаний до мережі WLAN і має високий рівень сигналу.
3. Зверніть увагу, що пристрій не працюватиме лише в мережах із частотою 5,0 ГГц.
4. Якщо ваш пароль Wi-Fi містить спеціальні символи, можуть виникнути проблеми в процесі сполучення. За необхідності змініть пароль WLAN так, щоб він містив тільки букви та цифри. Максимальна довжина пароля WLAN становить 20 символів.

Якщо у вас виникли запитання щодо вашого смартпристрою, зверніться до служби підтримки smartsupport@trixie.de

Fontos biztonsági utasítások

- **Használat előtt olvassa el az összes utasítást, és őrizze meg arra az esetre, ha a későbbiekben szüksége lenne rá**
- **A macskának vagy cicának legalább 3 fontot kell nyomnia, és legalább 4 hónaposnak kell lennie ahhoz, hogy biztonságosan használhassák az alomdobozt.**
- **NE helyezze szőnyegre. Szilárd, vízszintes felületre helyezze, és körülötte biztosítson némi helyet.**
- **NE húzza, amikor az alomdobozt mozgatja. A mozgatásához mindkét kezével fogja meg az alaptálcát.**

Rendeltetészerű használat

- Szigorú felügyelet szükséges, ha a készüléket gyermekek használják vagy gyermekek közelében használják. Ügyelni kell arra, hogy a gyermekek ne játszanak a készülékkel, a készülékben vagy a készülék közelében.
- A készülék kizárólag háztartási célokra és a jelen használati útmutatóban leírtak szerint használható.

Elektromos biztonság

- NE működtesse a készüléket, ha sérült a tápkábel vagy a csatlakozó, ha nem megfelelően működik, vagy bármilyen módon megsérült.
- **KIZÁRÓLAG** a készülékhez mellékelte külső tápegységet használja..
- NE nedvesítse be vagy merítse víz alá a fedelet vagy a tálcát, és ne engedje, hogy nedvesség érintkezzen ezekkel a részekkel.
- Ha nem használja, az alkatrészek fel- és leszerelése előtt, valamint a tisztítást megelőzően mindig húzza ki a készülék tápkábelét.

Használathoz kapcsolódó információk

Az alomdobozt mindig szilárd, sík felületre helyezze. Kerülje a puha, egyenetlen vagy instabil padlóburkolatot, mivel ezek befolyásolhatják a készülék macskaérzékelési képességét.

- Beltérben, hűvös, száraz helyen helyezze el. Csökkentse minimálisra a magas hőmérsékletnek és páratartalomnak való kitettséget.
- Az alom tisztítása előtt tisztítsa meg a hulladékgyűjtőt.
- Győződjön meg arról, hogy a szagtalanító fedele nincs beragadva.
- NE nyomja tovább a fedelet, ha már teljesen ki van nyitva.
- NE üljön rá, és NE tegyen semmit az alomdoboz tetejére.
- A készülékbe **KIZÁRÓLAG** csomósodó almot vagy olyan alomgyöngyöket és -kristályokat tegyen, amelyek elég kicsik ahhoz, hogy átférjenek a szűrőn.
- NE kényszerítse macskáját az alomdobozba.
- NE nyissa ki a felső fedelet, amíg az alomdoboz forog.
- NE próbálja meg szétszerelni, megjavítani, módosítani vagy kicserélni a termék egyik alkatrészét sem. A szervizelést csak szakképzett személyzet végezheti. A készülék belsejében nincsenek a felhasználó által szervizelhető alkatrészek.
- Az összes csomagolóanyagot megfelelően ártalmatlanítsa. Tartsa távol gyermekektől és háziállatoktól.
- A hulladék eltávolítása után mindig alaposan mosson kezet. Felhívjuk a várandós nők, illetve a legyengült immunrendszerrel rendelkező személyek figyelmét, hogy a macskaürülékben néha megtalálható parazita toxoplazmózist okozhat.
- A macskák számától és méretétől függ, hogy milyen gyakran kell cserélni az almot.

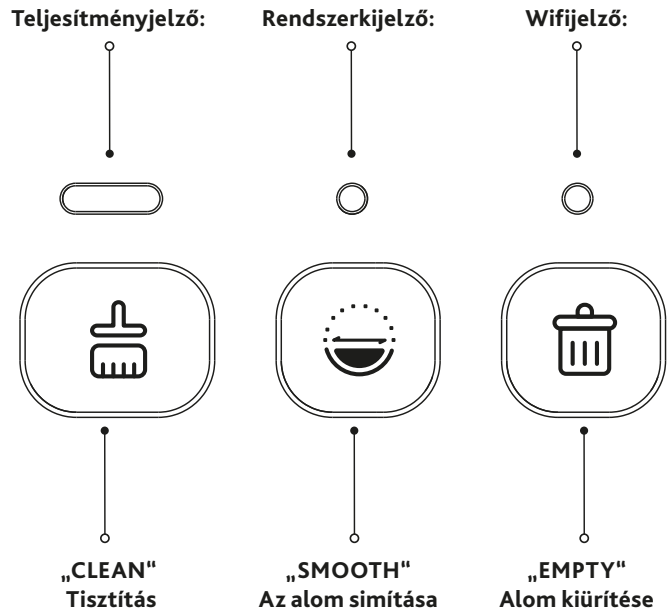
Többrétegű védelmi mechanizmus

Védelmi funkció	Prioritás	Leírás
Radaros védelem	1. szint	Amikor valami közeledik, a radaros védelem működésbe lép, és leállítja a dob forgását. A dob folytatja a forgást, ha a tárgy eltávolodik vagy egyhelyben marad.
Súlyvédelem	2. szint	A súlyvédelem akkor lép működésbe, ha egy 500 grammnál nehezebb objektum kerül a dobba vagy nyomja meg a dobot – ekkor a dob forgása leáll. A dob tovább folytatja a forgást, ha a súly megszűnik.

Motorzár-védelem	3. szint	A dob forgása leáll, ha a motor ellenállása forgás közben hirtelen megnő, a motorzár-védelem emberi beavatkozással megszüntethető.
Beccsípődés elleni védelem	4. szint	A szerkezeti kialakítás innovatív. Ha az összes érzékelő rendellenes értéket mutat és nem működik, akkor is képes biztosítani, hogy ne álljon fenn az elakadás veszélye.

Vezérlőpanel & Állapotkijelzők

1.1. Vezérlőpanel



Tisztítás: Nyomja meg egyszer a tisztítási ciklus elindításához. Nyomja meg újra a folyamat szüneteltetéséhez. A folyamat törléséhez tartsa lenyomva 3 másodpercig. A készülék újból összehangolja magát.

Az alom simítása: Nyomja meg egyszer a gombot az alom elsimításához. Nyomja meg újra a folyamat szüneteltetéséhez. A folyamat törléséhez tartsa lenyomva 3 másodpercig. A készülék újból összehangolja magát.

Alom kiürítése: Nyomja meg és tartsa lenyomva 3 másodpercig az alom ürítésének megkezdéséhez. Nyomja meg újra a folyamat szüneteltetéséhez. A folyamat törléséhez tartsa lenyomva 3 másodpercig. A készülék újból összehangolja magát.

Gyermekzár: Tartsa lenyomva a „CLEAN” és a „SMOOTH” gombokat egyszerre 3 másodpercig a készülék lezárásához vagy feloldásához (a vonatkozó kijelző háromszor fehéren felvillan).

Gyári beállítások visszaállítása: A gyári beállításokhoz való visszatéréshez tartsa lenyomva a „CLEAN” és az „EMPTY” gombokat egyszerre 8 másodpercig.

1.2. Állapotkijelzők

Teljesítményjelző	A fehér lámpa 3-szor felvillan	A készülék zárolva van (gyermekzár)
	A fehér lámpa folyamatosan világít	A készülék megfelelően működik
	A fehér lámpa villog:	A készülék visszaállítása folyamatban van

Rendszertípus	A zöld lámpa villog	A készülék tisztítási üzemmódban van
	A zöld lámpa folyamatosan világít	A tisztítási folyamat szünetel
	A kék lámpa villog:	A készülék kisimítja az almot
	A kék lámpa folyamatosan világít	A simítási folyamat szünetel
Rendszertípus	A fehér lámpa villog:	A készülék a használt almot a hulladékgyűjtőbe üríti
	A fehér lámpa folyamatosan világít	Az ürítési folyamat szünetel
	A piros lámpa villog	A készülék működés közben külső nyomást érzékel
		Valami közeledik a készülékhez a működése közben
		A hátsó fedelet vagy a dobot nem megfelelően helyezték be
A piros és zöld lámpa felváltva villog	A dob vagy az alaptálca elakadt	
Wifijelző	A kék lámpa gyorsan villog	A Bluetooth-párosítási mód aktív
	A kék lámpa lassan villog	Az AP (Access Point, azaz hozzáférési pont) párosítási mód aktív
	Jelző kikapcsolva	A készülék sikeresen csatlakozott a hálózathoz
Teljesítményjelző + Rendszertípusjelző	A bekapcsolásjelző és a rendszerjelző is fehéren villog	Az összes macskaalom a hulladékgyűjtő tartályba ürült. Kérjük, cserélje ki a zsákot, és töltsen fel új alommal. Ezután nyomja meg a „SMOOTH” gombot az alom elsimításához

1.3. Műszaki adatok

A termék neve: TRIXIE Smart Cat Litter Box/#40051

Terméktípus: CS1

Fő anyag: PP

A termék méretei: 520 x 540 x 556 mm

Bemeneti teljesítmény: 12 V/1A

Névleges teljesítmény: 12 W

Macskák esetében: Kb. 1,5–10 kg súlyú / 4 hónapnál idősebb macskák számára

A készülék tömege: 14,28 kg

Maximális terhelhetőség: 20 kg

A hulladékgyűjtő tartály térfogata: 5 l

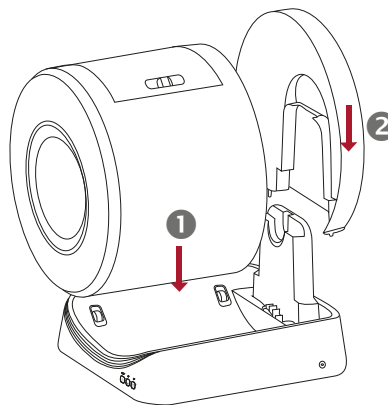
Használható alom: Betonit alom (hossz: <15 mm)

EK-megfelelőségi nyilatkozat: A TRIXIE Heimtierbedarf GmbH & Co KG kijelenti, hogy a #40051 Smart Cat Litter Box, CS1 típusú termék megfelel a 2014/53/EU irányelvnek. Az EU-megfelelőségi nyilatkozat teljes szövege a következő internetes címen található: goto.trixie.de/item/40051

Telepítés és használat

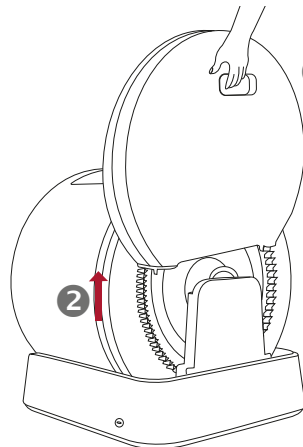
2.1. Telepítés és beállítás

Helyezze a macskaalmot szilárd, vízszintes felületre és hűvös, száraz helyre. Hagyjon egy kis helyet az alomtálca körül. Az összeszerelés előtt távolítsa el a készülékről a csomagolást és a fóliát.



1
Helyezze a dobot az alaptálcára.

2
Helyezze be az alaptálca hátsó fedelét.



1
Töltse be az almot a készülék dobjába (maximum 4 liter).

2
Csatlakoztassa a hálózati csatlakozódugót az aljzatba.

2.2. Gyorsindítási útmutató

1. Töltse le a Trixie Smart alkalmazást okostelefonjára vagy táblagépére a készülék vezérléséhez és programozásához. Az alkalmazás letöltéséhez olvassa be a QR-kódot:

APPLE APPSTORE:



GOOGLE PLAY STORE:



2. Nyissa meg az alkalmazást, és kövesse az utasításokat a felhasználói fiókjával való bejelentkezéshez vagy az ingyenes regisztrációhoz.
3. A kezdeti áttekintésben kattintson az „Eszközök”, majd az „Eszközök hozzáadása” menüpontra.
4. Kövesse az alkalmazás utasításait.

A zökkenőmentes párosítás érdekében vegye figyelembe az alábbi általános utasításokat:

1. A készüléket a Wi-Fi router közelében kell elhelyezni a párosítási folyamat idejére. Az okostelefonjának ugyanakkor a készülék közvetlen hatótávolságán belül kell lennie.
2. Győződjön meg arról, hogy okostelefonja csatlakozik a WLAN-hoz, és magas jelerősséggel rendelkezik.
3. Kérjük, vegye figyelembe, hogy a készülék nem működik kizárólag 5,0 GHz-es hálózatokon.
4. Ha a Wi-Fi jelszó speciális karaktereket tartalmaz, akkor a párosítás során problémák merülhetnek fel. Szükség esetén módosítsa a WLAN-jelszót úgy, hogy az csak betűket és számokat tartalmazzon. A WLAN-jelszó maximális hossza 20 karakter.

Ha kérdése van az intelligens eszközével kapcsolatban, kérjük, forduljon az ügyfélszolgálatához: smartsupport@trixie.de