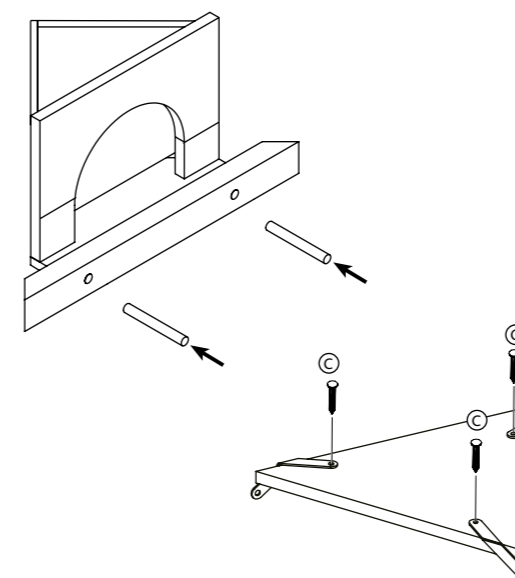


N° de la liste Pos. n.	Description Descrizione	Dimensions Misure	Quantité Quantità	No. d'article Art. n.
1	Toit Tetto	380 x 380 x 300 mm	1	55810-10
2	Pièce de liaison Elemento di connessione	50 x 43 x 100 mm	1	55810-31
3	Supports boules de graisse Supporti per palline di grasso	ø 8 x 80 mm	8	55810-21
4	Mangeoire plateau Mangiatoia supplementare	245 x 212 x 35 mm	1	55810-40
5	Pieds Aste	1059 x 50 x 43 mm	3	55810-30
6	Couronne Corona	50 x 50 x 75 mm	1	55810-11
7	Compartiments amovibles Mangiatoie rimovibili	300 x 143 x 150 mm	4	55810-20
8	Planche Tavoletta	260 x 260 x 8 mm	1	55810-32

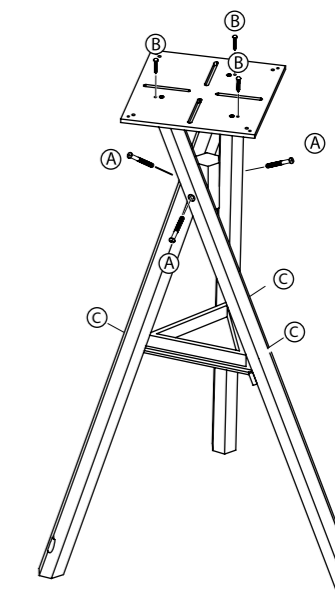
N° de la liste Pos. n.	Description Descrizione	Dimensions Misure	Quantité Quantità	No. d'article Art. n.
A	Boulon Bullone	M6 x 55 mm	3+1	55810-50
B	Vis fraisée Vite a testa svasata	ø 3,5 x 30 mm	7+1	
C	Vis fraisée Vite a testa svasata	ø 3 x 16 mm	6+1	
D	Angle Angolare	ø 3 x 16 mm	3	

- ⓔ Insérez les supports de boules de graisse (3) à la mangeoire (7) et vissez les angles (D) au plateau de nourriture (4).
- Ⓛ Inserire i supporti per palline di grasso (3) alle mangiatoie rimovibili (7) e avvitare gli angolari (D) alla mangiatoia supplementare (4).



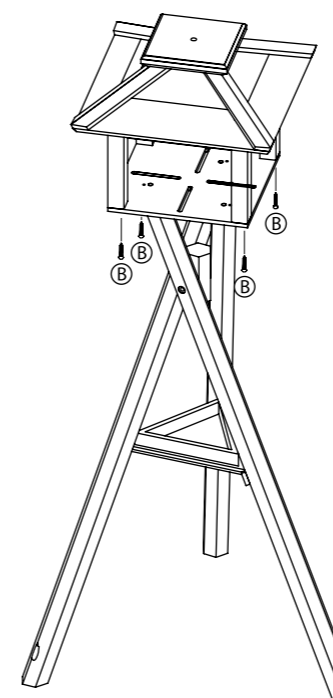
1.

- ⓔ Installez les trois pieds (5) et fixez-les autour de la pièce de connexion (2) avec le boulon (A). Fixez la planche (8) sur le support avec les vis (B). Fixez ensuite la mangeoire basse (4) au support avec les vis (C).
- Ⓛ Montare le tre aste (5) e fissarle attorno all'elemento di connessione (2) con il bullone (A). Fissare la tavoletta (8) sulle aste con le viti (B). Fissare poi con le viti (C) la mangiatoia supplementare (4) alle aste.



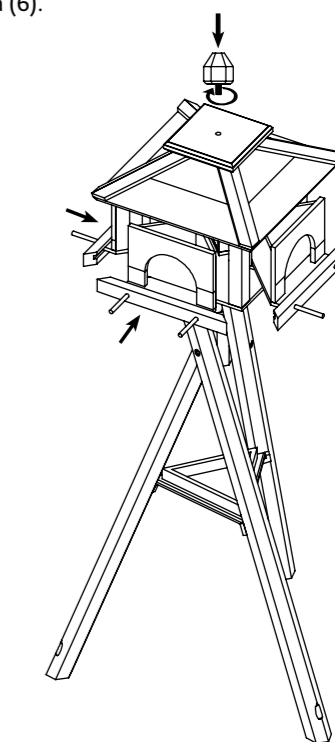
2.

- ⓔ Fixez les parties supérieures (1) au support.
- Ⓛ Fissare il tetto (1) alle aste.



3.

- ⓔ Insérez les quatre pièces des mangeoires (7). Assemblez la couronne (6).
- Ⓛ Inserire i quattro pezzi della mangiatoia (7). Montare la corona (6).



4.