

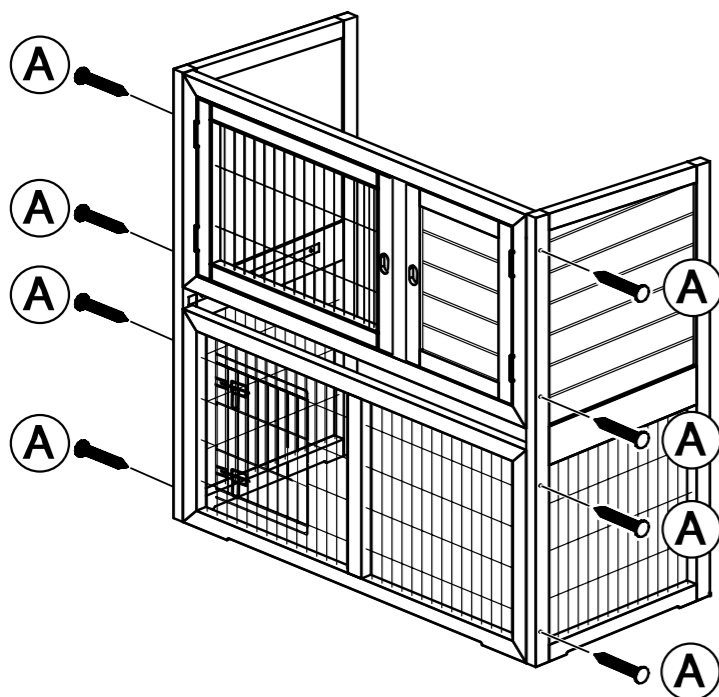
N° de la liste Pos. n.	Description Descrizione	Dimensions Misure	Quantité Quantità	No. d'article Art. n.
1	Parties avant avec porte, haut Parte frontale con porta, superiore	900 x 445 x 25 mm	1	62305-10
2	Partie avant, bas Pannello frontale, inferiore	900 x 445 x 25 mm	1	62305-11
3	Panneau latéral, gauche Pannello laterale, sinistro	35 x 950 x 455 mm	1	62305-30
4	Panneau latéral, droit Pannello laterale, destro	35 x 950 x 455 mm	1	62305-31
5	Mur arrière, au-dessus Parete posteriore, superiore	970 x 520 x 12 mm	1	62305-20
6	Mur arrière, au-dessous Parete posteriore, inferiore	970 x 370 x 12 mm	1	62305-21
7	Mi-étage, côté arrière Pianale intermedio, parte posteriore	890 x 33 x 180 mm	1	62305-42
8	Rampe Rampa	830 x 12 x 145 mm	1	62305-41
9	Tiroir avec poignée plastique Cassetto con inserto in plastica	890 x 50 x 273 mm	1	62305-40
10	Cloison de séparation (2 parties) Parete divisoria (2 parti)	12 x 195 x 425 mm 12 x 240 x 425 mm	1	62305-32
11	Toit, charnières incluses Tetto, cerniere incl	1040 x 40 x 520 mm	1	62305-50

N° de la liste Pos. n.	Description Descrizione	Dimensions Misure	Quantité Quantità	No. d'article Art. n.	
A	Vis fraisée Vite a testa svasata	ø 3,5 x 60 mm	8+1	6230-60	
B	Vis fraisée Vite a testa svasata	ø 3,5 x 30 mm	13+1		
C	Vis fraisée Vite a testa svasata	ø 3,5 x 40 mm	1+1		
D	Vis fraisée Vite a testa svasata	ø 3 x 16 mm	2+1		
E	Sangle de sécurité Cerniera	avec 8 vis F con 8 viti F	280 mm	1	6235-60
F	Vis à tête ronde Vite a testa rotonda	ø 4 x 16 mm	8+1		
G	Verrou Chiavistello di chiusura	avec 8 vis H con 8 viti H	70 mm	1	6235-56
H	Vis fraisée, noir Vite a testa svasata, nero	ø 3,0 x 25 mm	1		

Autres pièces déjà montées (pieces détachées disponibles séparément)
Altre parti già assemblate (pezzi di ricambio disponibili separatamente)

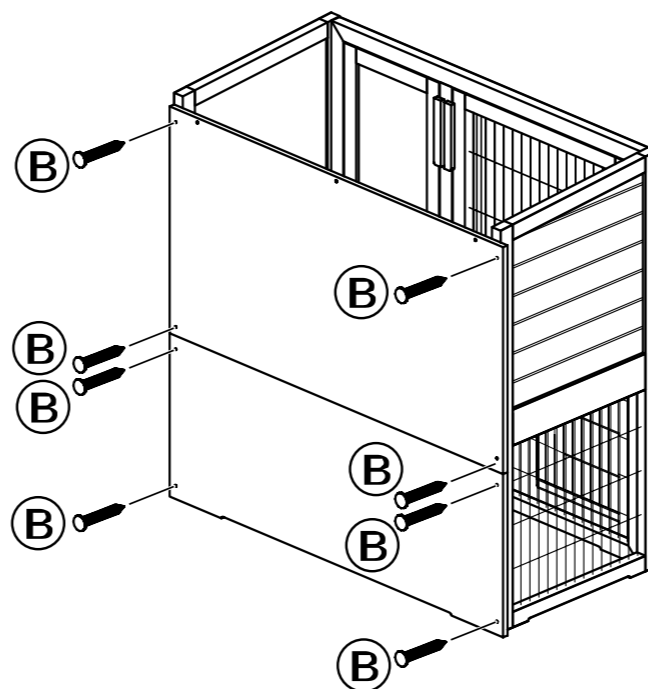
Description Descrizione	Dimensions Misure	Quantité Quantità	No. d'article Art. n.
Charnière étroite pour petite porte Cerniera, stretta, per la piccola porta	3,8 cm	2	6235-70
Charnière, pour porte ou toit Cerniera per porta o tetto	5 cm	4	6235-72
Charnière de toit Cerniera per tetto	7,6 cm	2	6235-74
Verrou coeur Chiusura a forma di cuore	ø 5,5 cm	1	6235-51

- (FR) Assemblez les parties avant avec les panneaux latéraux.
(IT) Collegare le parti frontali con i pannelli laterali.



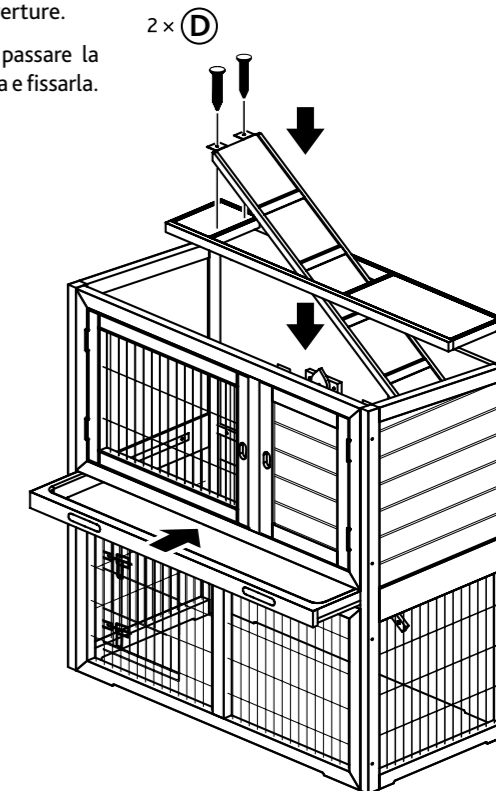
1.

- (FR) Vissez ensuite ensemble les parois arrière et les panneaux latéraux.
(IT) Ora avvitare assieme le pareti posteriori e i pannelli laterali.



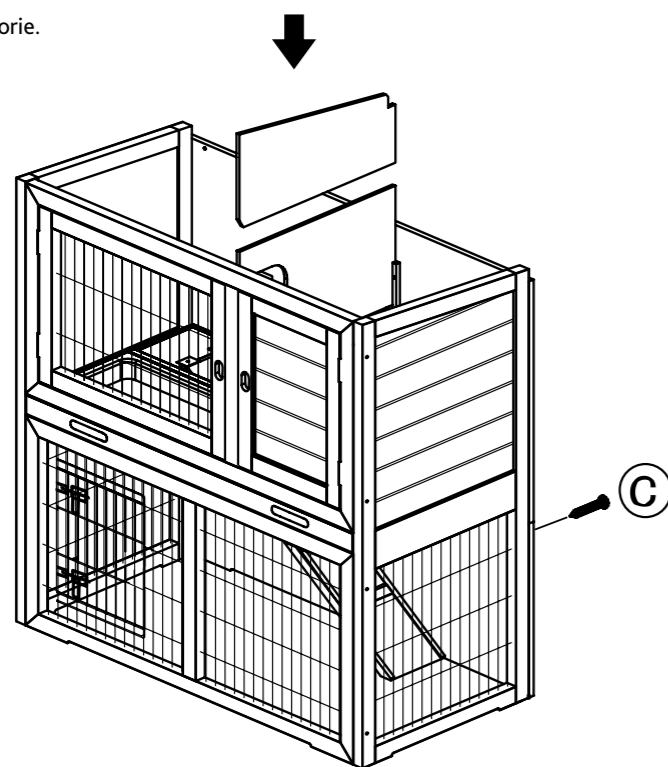
2.

- (FR) Insérez le mi-étage arrière, installez la rampe et resserrez-la sur la petite ouverture.
(IT) Inserire il pianale intermedio, far passare la rampa attraverso la piccola apertura e fissarla.



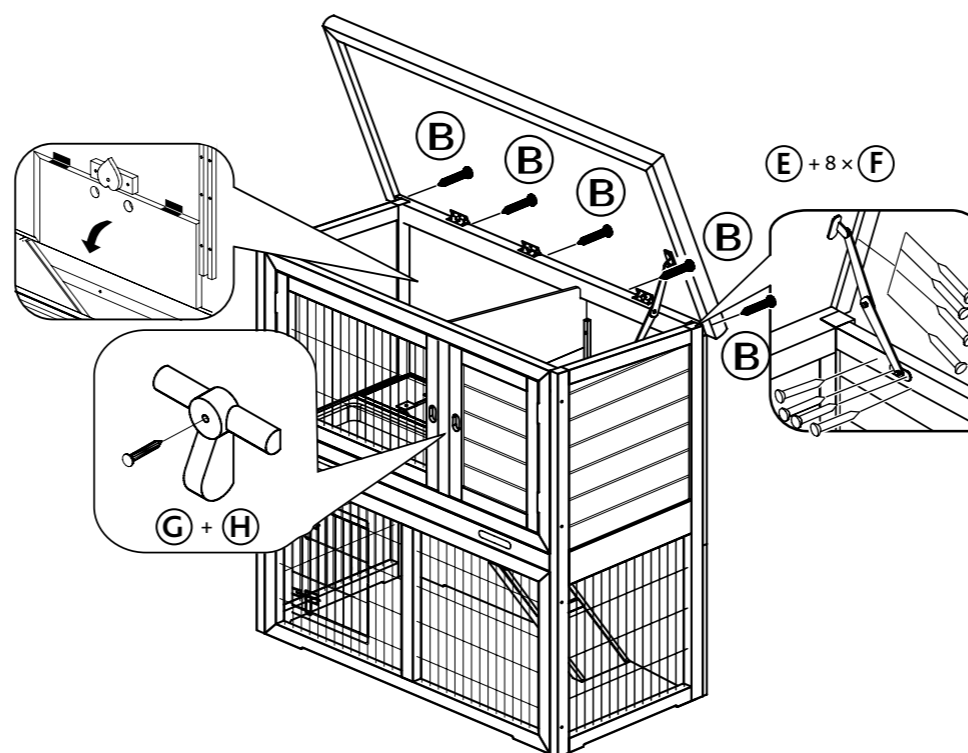
3.

- (FR) Insérez les cloisons.
(IT) Inserire le pareti divisorie.



4.

- (FR) Puis installez le toit à l'aide des charnières incluses.
(IT) Per ultimo installare il tetto con l'aiuto delle cerniere incluse.



5.

- (FR) Vous pouvez changer le clapier comme ci-dessous, pour obtenir deux étages séparés avec une pièce de repos à chaque étage.
Enlevez la cloison supérieure et la rampe. Fermez la porte du mi-étage, de façon à obtenir deux étages séparés pour vos animaux et pour ensuite remettre la cloison à nouveau.
(IT) È possibile modificare la casetta come di seguito, per ottenere 2 piani separati con un'area riposo su ciascun piano:
Rimuovere sia la parete divisoria superiore che la rampa. Chiudere lo sportello del pianale intermedio per ottenere due piani separati per gli animali e dopo rimettere la parete divisoria.