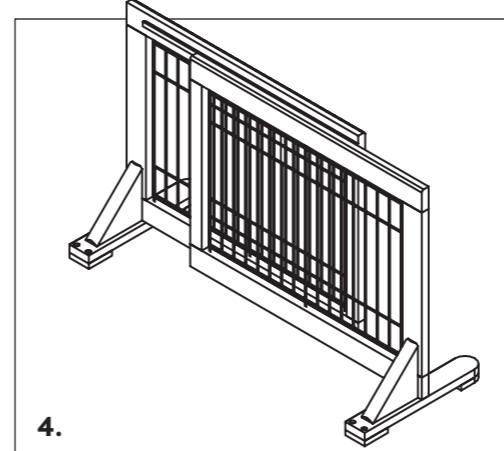
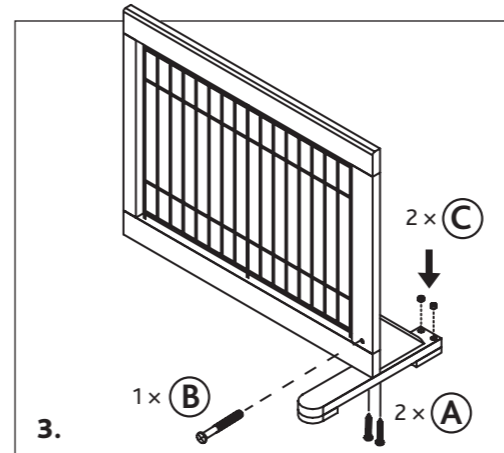
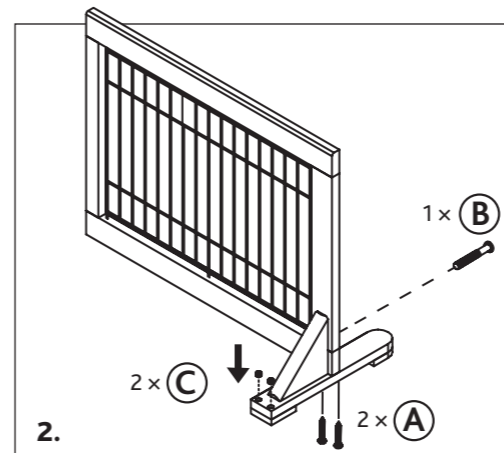
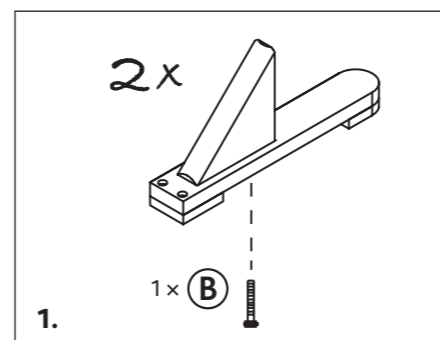


N° de la liste Pos. n.	Description Descrizione	Quantité Quantità
1	Support de connection Supporto di collegamento	2
2	Cadre de grille, gauche Cancelletto con griglia, sinistra	1
3	Cadre de grille, droit Cancelletto con griglia, destra	1
4	Pieds Piedini	2

N° de la liste Pos. n.	Description Descrizione	Quantité Quantità
A	Vis à tête fraisée Vite a testa svasata	4+1
B	Ecrou du chariot Bullone	4+1
C	Caches Tappi	4+1

Version A
Versione A



ⓕ Veuillez d'abord choisir pour quel usage la barrière pour chien sera utilisée : pour bloquer l'accès aux pièces/passages (version A) ou bien pour fermer des escaliers (version B).

Vissez les pieds (4) aux supports de connection (1).

Ⓛ Si prega di decidere inizialmente, dove sarà utilizzato il cancelletto per cani: per impedire l'accesso nelle stanze/corridoi/passaggi (versione A) o per bloccare l'accesso alle scale (versione B).

Avvitare i piedini (4) con i supporti di collegamento (1).

ⓕ Vissez le cadre gauche (2) à un support (1) puis avec les pieds (4).

Ⓛ Avvitare il cancelletto di sinistra con il supporto (1) e poi con il piedino (4).

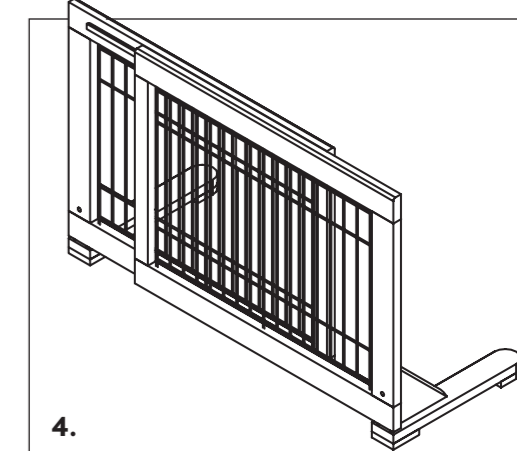
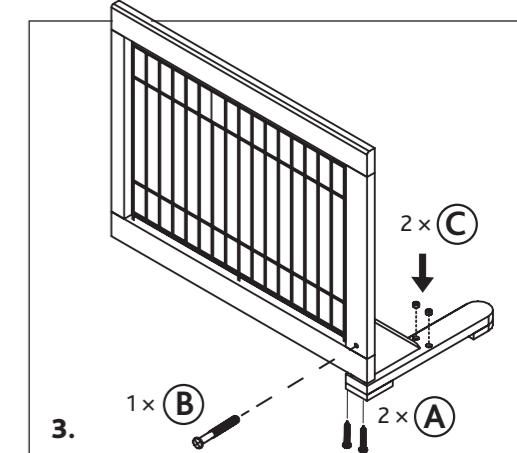
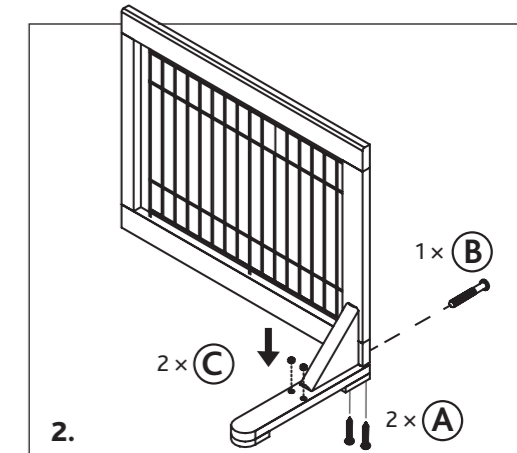
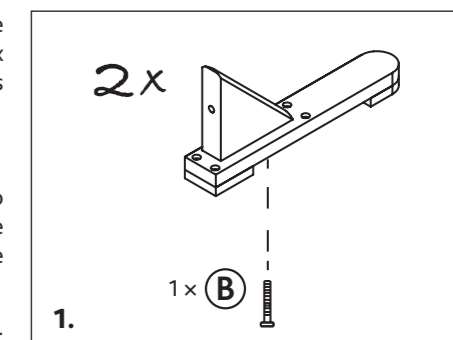
ⓕ Répétez avec le côté droit. Placez les caches dans les trous restants.

Ⓛ Ripetere lo stesso con il cancelletto di destra. Coprire i fori restanti con i tappi.

ⓕ Connectez les deux parties.

Ⓛ Collegare i due cancelletti.

Version B
Versione B



ⓕ Vous trouverez les informations détaillées en français et en italien à chaque référence d'article, sur notre site www.trixie.fr.

Ⓛ Le istruzioni in italiano e francese sono disponibili selezionando il codice dell'articolo sul nostro sito www.trixie.it.