

# TRIXIE

12 kg



38 cm



40 cm

61 cm

## Transportbox Capri 3

### DE Transportbox Capri 3

- mit Ablagefach und Streichelklappe
- Kunststoff

Nutzen Sie die Box im Fußraum hinter den Vordersitzen. Platzieren Sie die Box so, dass sie nicht verrutschen kann.

### EN Transport Box Capri 3

- with storage tray and stroking flap
- plastic

Make use of the floor space behind the front seats. Place the box so that it cannot shift.

### FR Box de transport Capri 3

- avec bac de rangement et rabat
- en plastique

Utilisez l'espace au sol derrière les sièges avant. Placez le box afin qu'il soit bien calé.

### IT Trasportino Capri 3

- con scomparto e apertura per coccolare l'animale
  - in plastica
- info smaltimento: [www.trixieitalia.it](http://www.trixieitalia.it)

Utilizzare lo spazio retrostante il sedile anteriore. Posizionare il trasportino in modo che resti fermo e non possa scivolare.

### NL Vervoersbox Capri 3

- met opbergvak en klep, om het dier te kunnen aaien
- kunststof

Maak gebruik van de voetenruimte achter de voorstoelen. Zet de box dusdanig neer, dat hij stabiel staat en nergens heen kan.

### SV Transportbur Capri 3

- med förvaringsfack och lucka i taket
- plast

Använd utrymmet bakom framsätet. Placera hållaren så att den förblir fast och inte kan glida.

### DA Transportbur Capri 3

- med opbevaringsfag og åbning i toppen
- plast

Benyt gulvpladsen bag forsæderne. Placer boksen så den ikke kan glide.

### ES Transportín Capri 3

- con bandeja almacenamiento y solapa
- plástico

Usar el espacio del suelo de detrás de los asientos delanteros. Colocar el transportín de modo que no se pueda deslizar.

### PT Transportadora Capri 3

- com gaveta e abertura superior
- plástico

Utilizar o espaço no chão, atrás dos assentos da frente. Colocar a transportadora de forma a que a mesma não possa deslizar.

### PL Transporter Capri 3

- z pojemnikiem i klapą na zasuwkę
- z plastiku

Wykorzystaj podłogę za fotelami przednimi. Umieść pudełko, aby nie mogło się przesuwać.

### CS Transportní prepravka Capri 3

- s odkládacím prostorem a otvorem pro možnost hlazení
- plast

Využijte podlahového prostoru za předními sedadly. Umístěte přepravku tak, aby se nemohla posunout.

### RU Транспортный бокс Capri 3

- с отделом для мелочей
- пластик

Используйте пространство за передними сиденьями. Установите переноску так, чтобы она не могла сдвинуться.

TRIXIE Heimtierbedarf · Industriestr. 32  
24963 Tarp · GERMANY · [www.trixie.de](http://www.trixie.de)

TRIXIE UK Pet Products Ltd., Unit 7, Deer Park  
Road, Moulton Park, Northampton NN3 6RZ

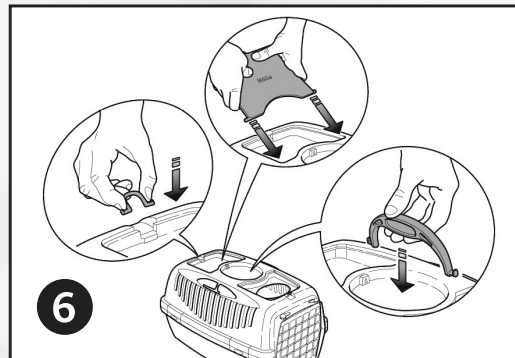
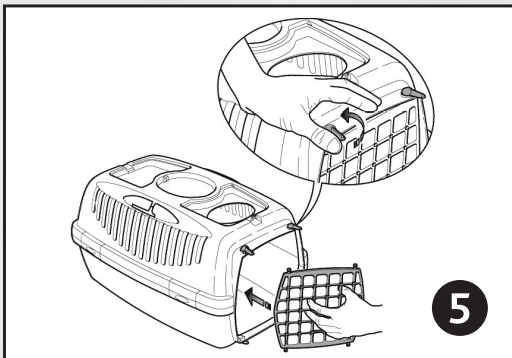
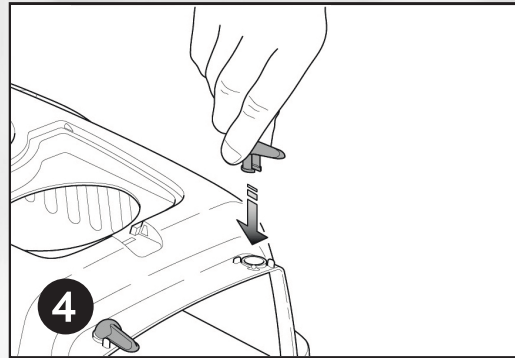
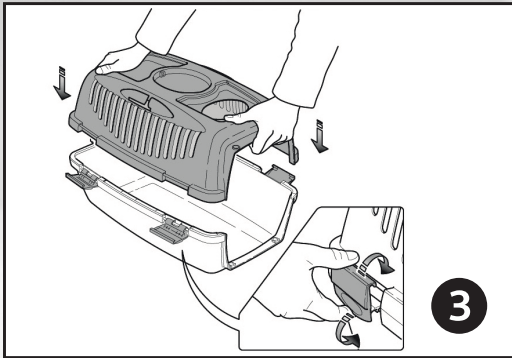
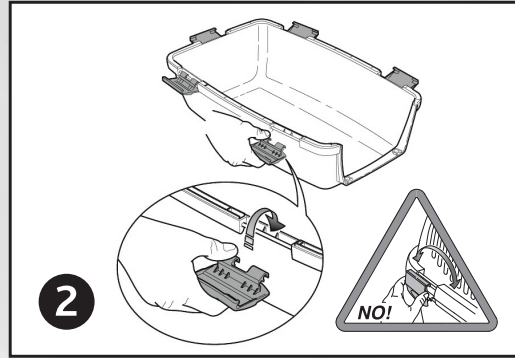
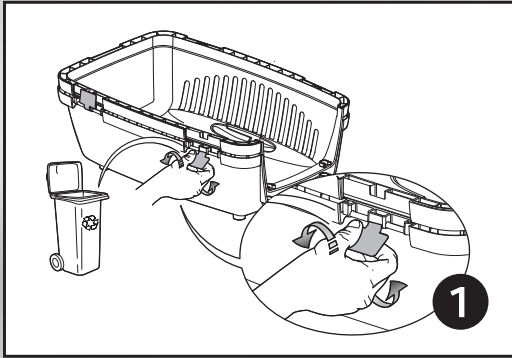


40 × 38 × 61 cm



Made in Italy

#3983



Gewöhnen Sie Ihr Tier vor der ersten Nutzung behutsam an den Artikel. Dieses Produkt ist nicht für eine langfristige Unterbringung des Tieres geeignet. / Get your pet used to the item before using it for the first time. It is not suitable for long-term use. / Habitez votre animal à ce produit avec de l'utiliser la première fois. Produit non adapté au long séjour. / Abituare gradualmente l'animale all'uso di questo prodotto prima di utilizzarlo per la prima volta. Non adatto per periodi prolungati. Utilizzarlo garantendo il benessere dell'animale. / Wen uw dier vóór het eerste gebruik met beleid aan het product. Dit product is niet geschikt, om het dier langdurig in onder te brengen. / Vänj ditt djur vid produkten innan användning. Ej lämpligt för långvarig djurhållning. / Inden produktet tages i brug første gang, anbefales det at man gør dyret fortløbig med produktet. Produktet er ikke egnet til brug for langvarige ophold. / Familiarice su mascota con el producto antes de usarlo por primera vez. El artículo no es apto para el uso prolongado. / Habitue o seu animal ao artigo, antes de o utilizar pela primeira vez. Este artigo não é indicado para uma utilização de longa duração. / Należy przyzwyczaić zwierzę do produktu przed pierwszym użyciem. Nie do długotrwałego użytkowania. / Před prvním použitím umožněte svému mazlíčkovi si na tuto položku zvyknout. / Перед первым использованием дайте вашему питомцу привыкнуть к переноске. Мобильная конура не предназначена для длительного использования.