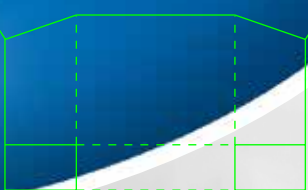


TRIXIE



34 cm



37 cm

55 cm

8 kg



Be Eco Transportbox Capri 2

DE Be Eco Transportbox

Besonders nachhaltig durch recycelten Kunststoff (90 %)

- mit Ablagefach und Streichelklappe
- Kunststoff

EN Be Eco Transport Box

Extra sustainable thanks to recycled plastic (90 %)

- with storage tray and stroking flap
- plastic

FR Be Eco Box de transport

Très durable grâce au plastique recyclé (90 %)

- avec bac de rangement et rabat
- en plastique

IT Be Eco Trasportino

Prodotto altamente ecosostenibile grazie alla plastica riciclata (90 %)

- con scomparto e apertura per coccolare l'animale
- in plastica

NL Be Eco Vervoersbox

Buitengewoon duurzaam door gerecycled kunststof (90 %)

- met opbergvak en klep, om het dier te kunnen aaien
- kunststof

SV Be Eco Transportbur

Extra hållbar tack vare återvunnen plast (90 %)

- med förvaringsfack och lucka i taket
- plast

DA Be Eco Transportbur

Særlig bæredygtigt gennem genbrugt plast (90 %)

- med opbevaringsfag og åbning i toppen
- plast

ES Be Eco Transportín

Extra sostenible gracias al plástico reciclado (90 %)

- con bandeja almacenamiento y solapa
- plástico

PT Be Eco Transportadora

Extra sustentável graças ao plástico reciclado (90 %)

- com gaveta e abertura superior
- plástico

PL Be Eco Transporter

Plastik pochodzący z recyklingu (90 %)

- z pojemnikiem i klapą na zasuwkę
- z plastiku

CS Be Eco Transportní prepravka

Extra odolný díky recyklovanému plásku (90 %)

- s odkládacím prostorem a otvorem pro možnost hlazení
- plast

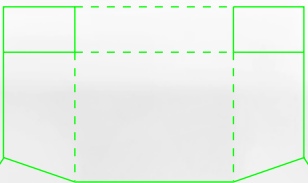
RU Be Eco Транспортный бокс

абсолютно экологически безопасный благодаря перерабатываемому пластику (90 %)

- с отделом для мелочей
- пластик

TRIXIE Heimtierbedarf · Industriestraße 32
24963 Tarp · GERMANY · www.trixie.de

TRIXIE UK PET PROD, 4 Littleworth Road
Benson, Wallingford, OX10 6LY

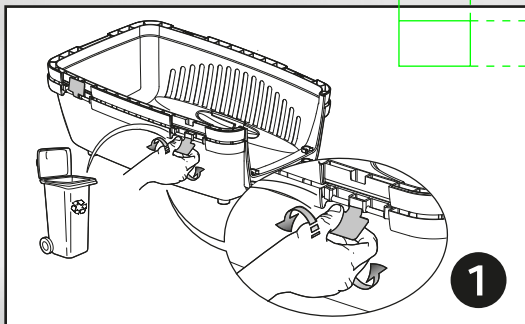


PAP 21
#39806

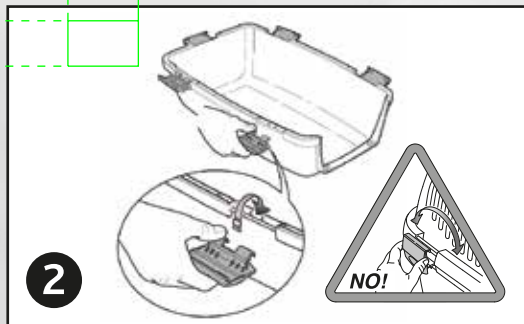


89360

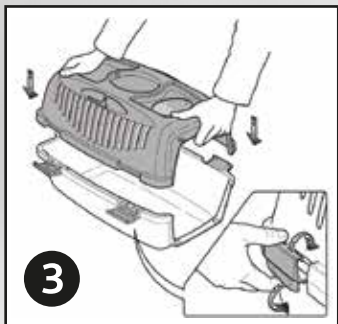
Made in Italy



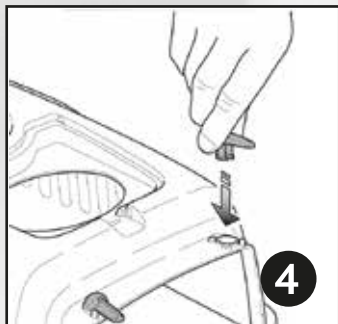
1



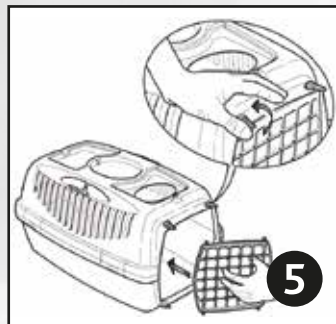
2



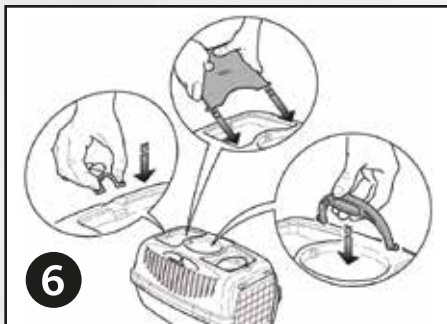
3



4



5



6

Nutzen Sie die Box im Fußraum hinter den Vordersitzen. Platzieren Sie die Box so, dass sie nicht verrutschen kann. / Make use of the floor space behind the front seats. Place the box so that it cannot shift. / Utilisez l'espace au sol derrière les sièges avant. Placez le box afin qu'il soit bien calé. / Utilizzare lo spazio retrostante il sedile anteriore. Posizionare il trasportino in modo che resti fermo e non possa scivolare. / Maak gebruik van de voetenruimte achter de voorstoelen. Zet de box dusdanig neer, dat hij stabiel staat en nergens heen kan. / Använd utrymmet bakom framsätet. Placera hållaren så att den förblir fast och inte kan glida. / Benyt gulvpladsen bag forsæderne. Placer boksen så den ikke kan glide. / Usar el espacio del suelo de detrás de los asientos delanteros. Colocar el transportin de modo que no se pueda desplazar. / Utilizar o espaço de detrás de dos assentos da frente. Colocar a transportadora de forma a que a mesma não possa deslizar. / Wykorzystaj podłogę za fotelami przednimi. Umieść pudełko, aby nie mogło się przesuwać. / Využijte podlahového priestoru za předními sedadly. Umistěte přepravku tak, aby se nemohla posunout. / Используйте пространство за передними сиденьями. Установите переноску так, чтобы она не могла сдвинуться.

Gewöhnen Sie Ihr Tier vor der ersten Nutzung behutsam an den Artikel. Dieses Produkt ist nicht für eine langfristige Unterbringung des Tieres geeignet. / Get your pet used to the item before using it for the first time. It is not suitable for long-term use. / Habituez votre animal à ce produit avec de l'utiliser la première fois. Produit non adapté au long séjour. / Abituare gradualmente l'animale all'uso di questo prodotto prima di utilizzarlo per la prima volta. Non adatto per periodi prolungati. Utilizzarlo garantendo il benessere dell'animale. / Wen uw dier vóór het eerste gebruik met beleid aan het product. Dit product is niet geschikt, om het dier langdurig in onder te brengen. / Vánj ditt dier vid produkten innan användning. Ej lämpligt för långvarig djurhållning. / Hden produktet tages i brug første gang, anbefales det at man gør dyret fortrolig med produktet. Produktet er ikke egnet til brug for langvarige ophold. / Familiarice su mascota con el producto antes de usarlo por primera vez. El artículo no es apto para el uso prolongado. / Habite o seu animal ao artigo, antes de o utilizar pela primeira vez. Este artigo não é indicado para uma utilização de longa duração. / Należy przyzwyczaić zwierzę do produktu przed pierwszym użyciem. Nie do długotrwałego użytkowania. / Před prvním použitím umožněte svému mazlíčkovi si na tuto položku zvyknout. Není vhodné pro dlouhodobé použití. / Перед первым использованием дайте вашему питомцу привыкнуть к переноске. Мобильная конура не предназначена для длительного использования.