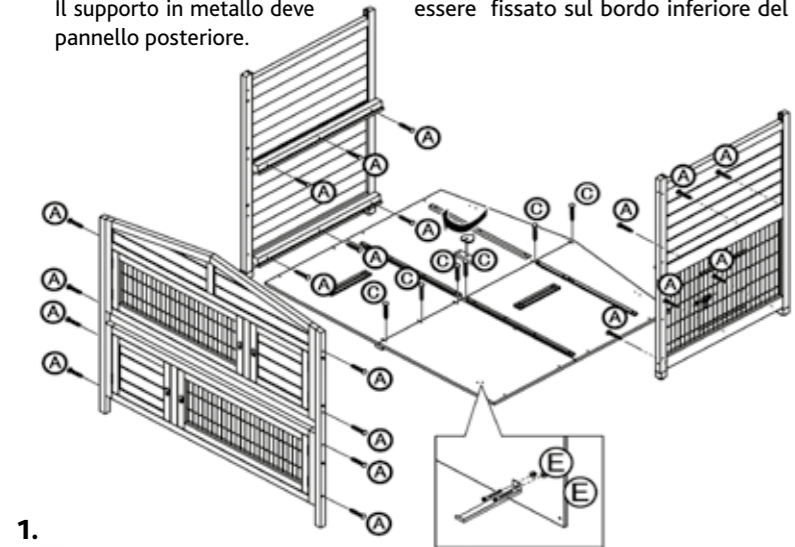


N° de la liste Pos. n.	Description Descrizione	Dimensions Misure	Quantité Quantità	No. d'article Art. n.
1	Partie supérieure avant avec porte Pannello frontale con porta, superiore	1130 x 565 x 25 mm	1	63245-10
2	Partie inférieure avant avec porte Pannello frontale con porta, inferiore	1130 x 375 x 25 mm	1	63245-11
3	Pièces de liaison Listello di collegamento	1020 x 30 x 25 mm	2	63245-12
4	Latte latérale Listello laterale	685 x 25 x 30 mm	4	63245-33
5	Panneau latéral, gauche Pannello laterale, sinistro	710 x 1060 x 35 mm	1	63245-30
6	Panneau latéral, droit Pannello laterale, destro	710 x 1060 x 35 mm	1	63245-31
7	Mur supérieur arrière, gauche Parete posteriore, superiore, sinistro	660 x 570 x 30 mm	1	63245-20
8	Mur supérieur arrière, droit Parete posteriore, superiore, destro	630 x 570 x 12 mm	1	63245-21
9	Mur inférieur arrière, gauche Parete posteriore, inferiore, sinistro	660 x 560 x 30 mm	1	63245-22
10	Mur inférieur arrière, droit Parete posteriore, inferiore, destro	630 x 560 x 12 mm	1	63245-23
11	Tiroir, inférieur Fondo estraibile, inferiore	1130 x 90 x 710 mm	1	63245-40
12	Cloison de séparation Parete divisoria	685 x 340 x 8 mm	2	63245-32
13	Mi-étage, côté arrière Pianale intermedio, parte posteriore	1130 x 25 x 185 mm	1	63245-42
14	Tiroir, supérieur Fondo estraibile, superiore	1130 x 85 x 530 mm	1	63245-43
15	Rampe Rampa	770 x 25 x 150 mm	1	63245-41
16	Mi-étage, extérieur Pianale intermedio, esterno	395 x 8 x 680 mm	2	63245-52
17	Mi-étage, milieu Piano intermedio, centrale	395 x 8 x 680 mm	1	63245-53
18	Panneau de toit, gauche Pannello del tetto, sinistro	670 x 30 x 800 mm	1	63245-50
19	Panneau de toit, droit Pannello del tetto, destro	670 x 30 x 800 mm	1	63245-51
20	Arrête de toit Colmo del tetto	90 x 60 x 835 mm	1	63245-54

N° de la liste Pos. n.	Description Descrizione	Dimensions Misure	Quantité Quantità	No. d'article Art. n.	
A	Vis fraisée Vite a testa svasata	∅ 3,8 x 50 mm	32+1	63245-60	
B	Vis fraisée Vite a testa svasata	∅ 3,8 x 30 mm	8+1		
C	Vis fraisée Vite a testa svasata	∅ 3,8 x 25 mm	10+1		
D	Vis fraisée Vite a testa svasata	∅ 3 x 16 mm	2+1		
E	Fixation pour la rampe Fissaggio per rampa	avec 2 vis F con 2 vite F	16,5 cm		1
F	Vis à tête ronde avec écrou Vite a testa arrotondata con dado	M4 x 35 mm	2+1		
G	Sangle de sécurité Cerniera	avec 8 vis H pour chaque con 8 viti per ciascuna	28 cm		1/1
H	Vis à tête ronde Vite a testa arrotondata	∅ 2,2 x 15 mm	16+1		
I	Verrou de blocage Chiusura	avec 1 vis J con 1 vite J	7 cm		2
J	Vis fraisée, noir Vite a testa svasata, nero	∅ 3,8 x 25 mm	2+1		
K	Verrou coeur Chiusura a forma di cuore	45 x 40 x 7,0 mm	2		

(FR) Assemblez les parties supérieures et basses du panneau avant à l'aide des longues poutres d'assemblage. Fixez la petite poutre au milieu et en bas des panneaux latéraux. Assemblez les quatre parties du panneau arrière. Fixez le verrou coeur au panneau arrière. La fixation métal doit être fixée sur le bord inférieur du panneau arrière.

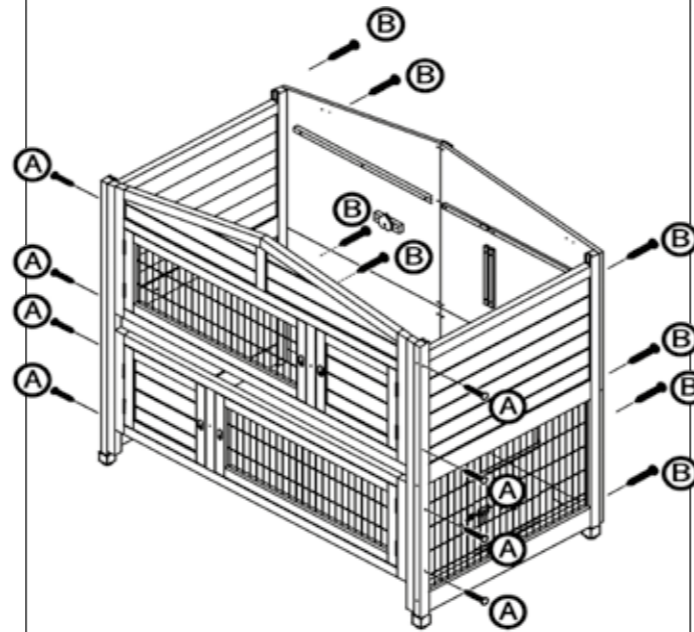
(IT) Unire la parte superiore e inferiore del pannello frontale con l'aiuto delle lunghe barre di collegamento. Fissare le barre corte a livello intermedio e inferiore dei pannelli laterali. Collegare le quattro parti del pannello posteriore. Fissare la chiusura a forma di cuore sul pannello posteriore. Il supporto in metallo deve essere fissato sul bordo inferiore del pannello posteriore.



1.

(FR) Assemblez les panneaux latéraux à la partie avant. Fixez la paroi arrière aux panneaux latéraux.

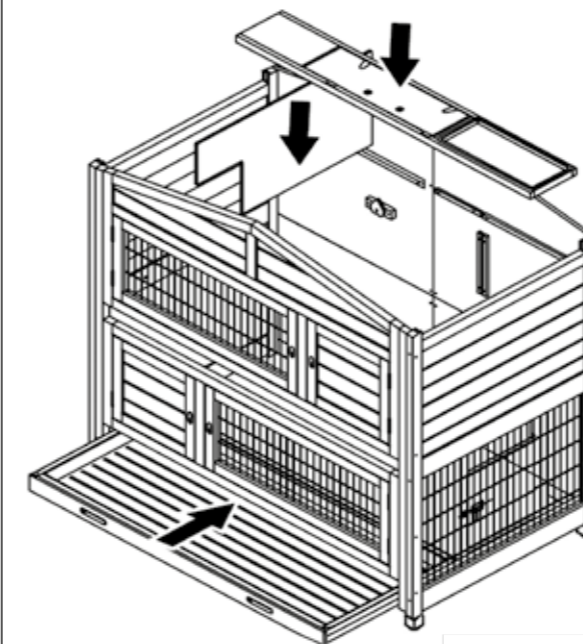
(IT) Collegare i pannelli laterali sulla parte frontale. Fissare la parete posteriore ai pannelli laterali.



2.

(FR) Insérez le tiroir du bas, la cloison et le mi-étage arrière. Ajoutez le tiroir du haut.

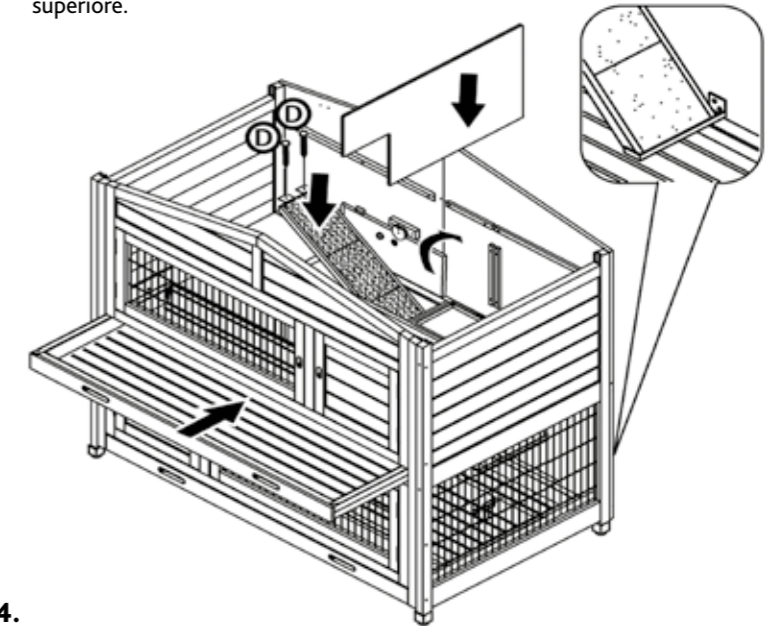
(IT) Inserire il fondo estraibile inferiore, la parete divisoria ed il pianale intermedio posteriore.



3.

(FR) Ouvrez la porte du mi-étage et fixez-la avec le verrou coeur. Installez la rampe et resserrez-la. Le pied de la rampe doit se trouver dans la fixation métal. Insérez la cloison supérieure.

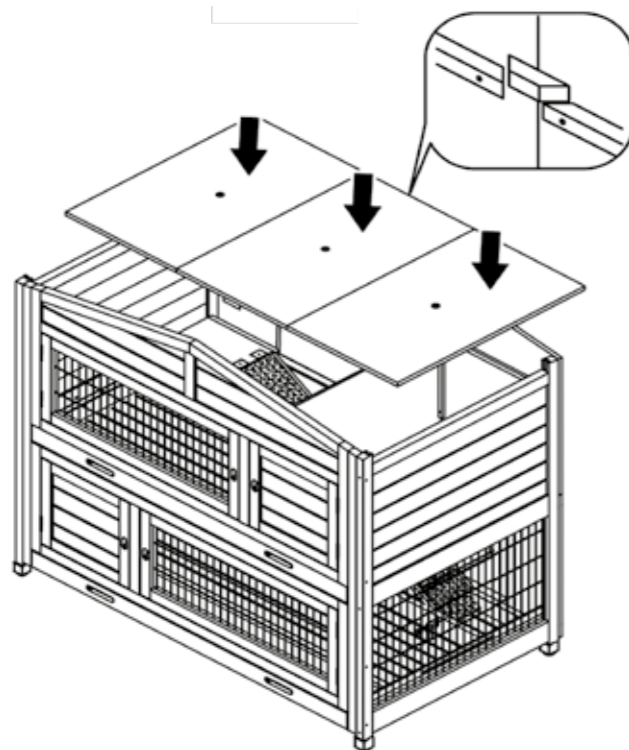
(IT) Inserire il fondo estraibile superiore. Aprire la porta del pianale intermedio e fissarla con la chiusura a cuore. Inserire la rampa e fissarla. La base della rampa deve posizionarsi nel supporto in metallo. Inserire la parete divisoria superiore.



4.

(FR) Insérez les 3 parties du mi-étage.

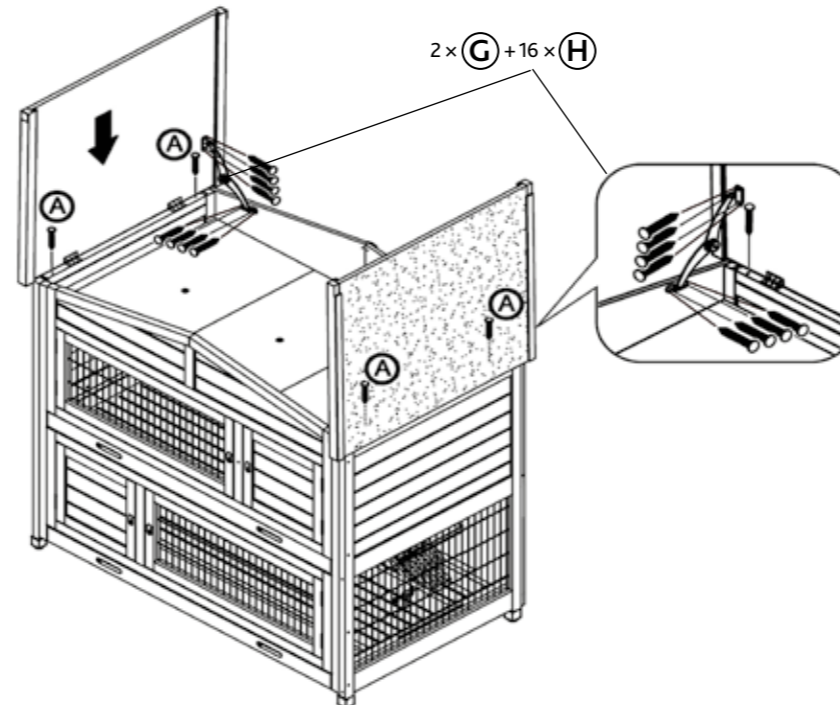
(IT) Inserire le 3 parti del pianale intermedio.



5.

(FR) Fixez les deux parties du toit avec les petites charnières. Vissez la grande charnière au côté intérieur du toit et de la paroi arrière.

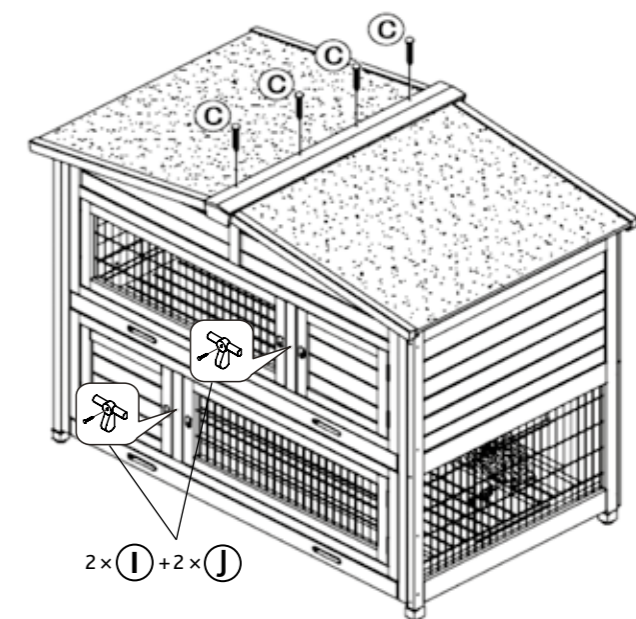
(IT) Fissare le 2 parti del tetto con le piccole cerniere. Avvitare le cinghie grandi sulla parte interna del tetto e la parete posteriore.



6.

(FR) Fixez la crête sur un côté du toit puis le verrou.

(IT) Fissare il colmo su una parte del tetto e il chiavistello chiusura.



7.