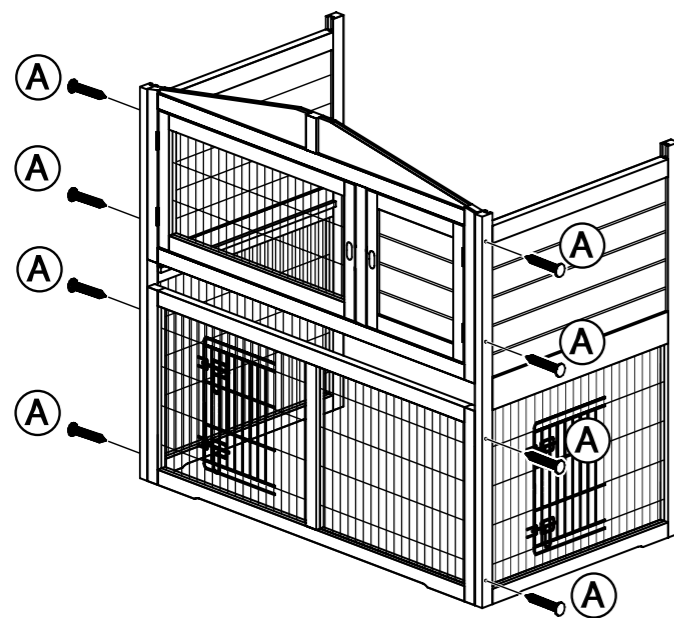


N° de la liste / Pos. n.	Description / Descrizione	Farbe / Colour
62321		brun / marrone
62344		gris / grigio

N° de la liste / Pos. n.	Description / Descrizione	Dimensions / Misure	Quantité / Quantità	No. d'article -1 / Art. n. -1	No. d'article -4 / Art. n. -4
Pos. 1	Partie supérieure avant avec porte / Pannello frontale con porta, superiore	1110 x 470 x 25 mm	1	62321-10	62344-10
Pos. 2	Partie inférieure avant / Pannello frontale, inferiore	1110 x 450 x 25 mm	1	62321-11	62344-11
Pos. 3	Panneau latéral, gauche / Pannello laterale, sinistro	900 x 665 x 25 mm	1	62321-30	62344-30
Pos. 4	Panneau latéral, droit / Pannello laterale, destro	900 x 665 x 25 mm	1	62321-31	62344-31
Pos. 5	Mur supérieur arrière / Parete posteriore, superiore	1160 x 620 x 12 mm	1	62321-20	62344-20
Pos. 6	Mur inférieur arrière / Parete posteriore, inferiore	1160 x 460 x 12 mm	1	62321-21	62344-21
Pos. 7	Mi-étage, côté arrière / Pianale intermedio, parte posteriore	1105 x 180 x 25 mm	1	62321-42	62344-42
Pos. 8	Rampe / Rampa	960 x 145 x 20 mm	1	62321-41	62344-41
Pos. 9	Cloison de séparation / Parete divisoria	605 x 400 x 8 mm	1	62321-32	62344-32
Pos. 10	Tiroir / Fondo estraibile	1105 x 480 x 55 mm	1	62321-40	62344-40
Pos. 11	Arrête de toit / Colmo del tetto	790 x 90 x 60 mm	1	62321-52	62344-52
Pos. 12	Panneau de toit, gauche / Pannello del tetto, sinistro	755 x 620 x 50 mm	1	62321-50	62344-50
Pos. 13	Panneau de toit, droit / Pannello del tetto, destro	755 x 620 x 50 mm	1	62321-51	62344-51

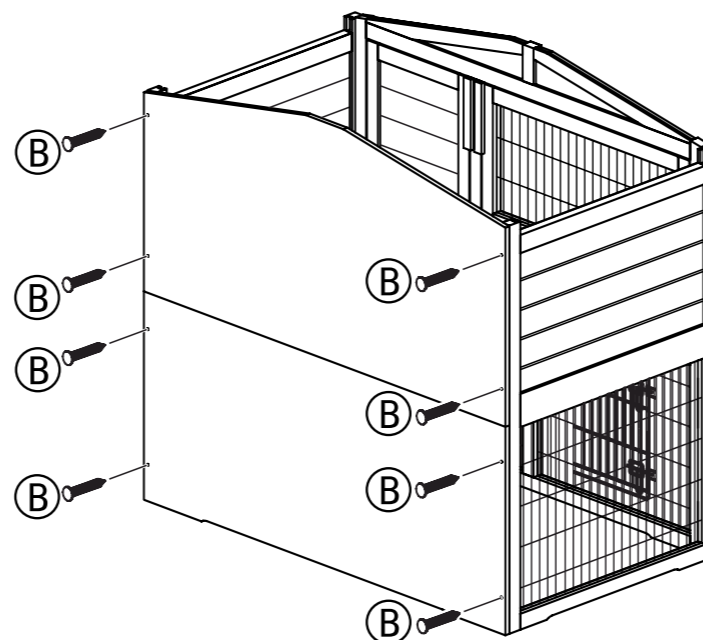
N° de la liste / Pos. n.	Description / Descrizione	Dimensions / Misure	Quantité / Quantità	No. d'article / Art. n.
A	Vis fraisée / Vite a testa svasata	∅ 3,5 x 50 mm	12+1	62321-60
B	Vis fraisée / Vite a testa svasata	∅ 3,5 x 30 mm	8+1	
C	Vis fraisée / Vite a testa svasata	∅ 3 x 16 mm	2+1	
D	Vis fraisée / Vite a testa svasata	∅ 3,5 x 22 mm	4+1	
E	Sangle de sécurité / Cerniera	280 mm	1/1	
F	Vis fraisée / Vite a testa svasata	∅ 3 x 14 mm	16+1	
G	Verrou de blocage / Chiusura	70 mm	1	
H	Vis fraisée / Vite a testa svasata	∅ 3 x 25 mm	1	
I	Verrou coeur / Chiusura a forma di cuore	45 x 40 x 7 mm	1	

- FR Assemblez les parties avant avec les panneaux latéraux.
- IT Unire le parti frontali con i pannelli laterali.



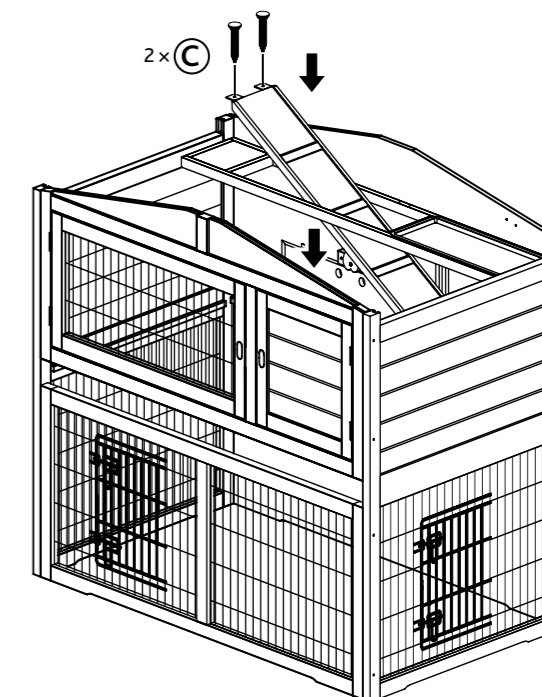
1.

- FR Puis vissez ensemble les parois arrières et les panneaux latéraux.
- IT Ora avvitate assieme le pareti posteriori e i pannelli laterali.



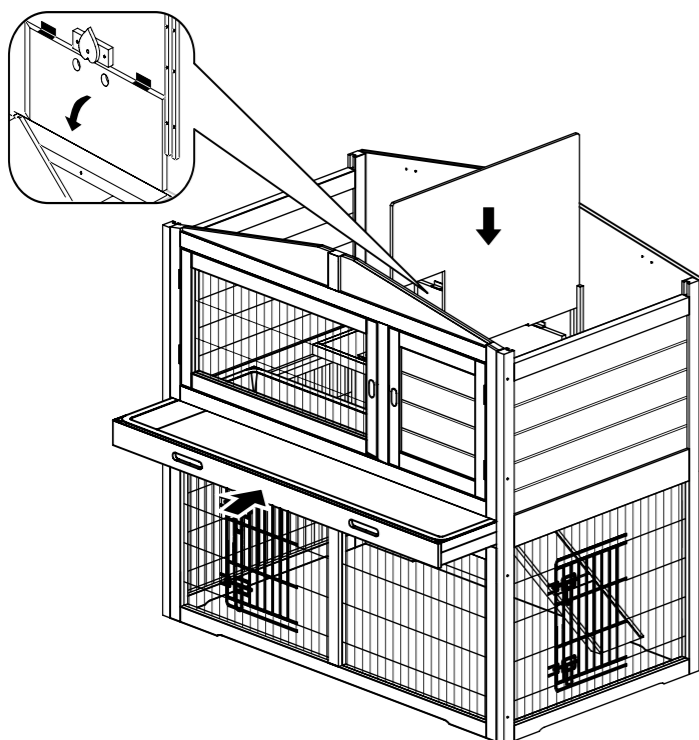
2.

- FR Insérez le mi-étage, installez la rampe par la petite ouverture et resserrez-la.
- IT Inserire il pianale intermedio, far passare la rampa attraverso la piccola apertura e fissarla.



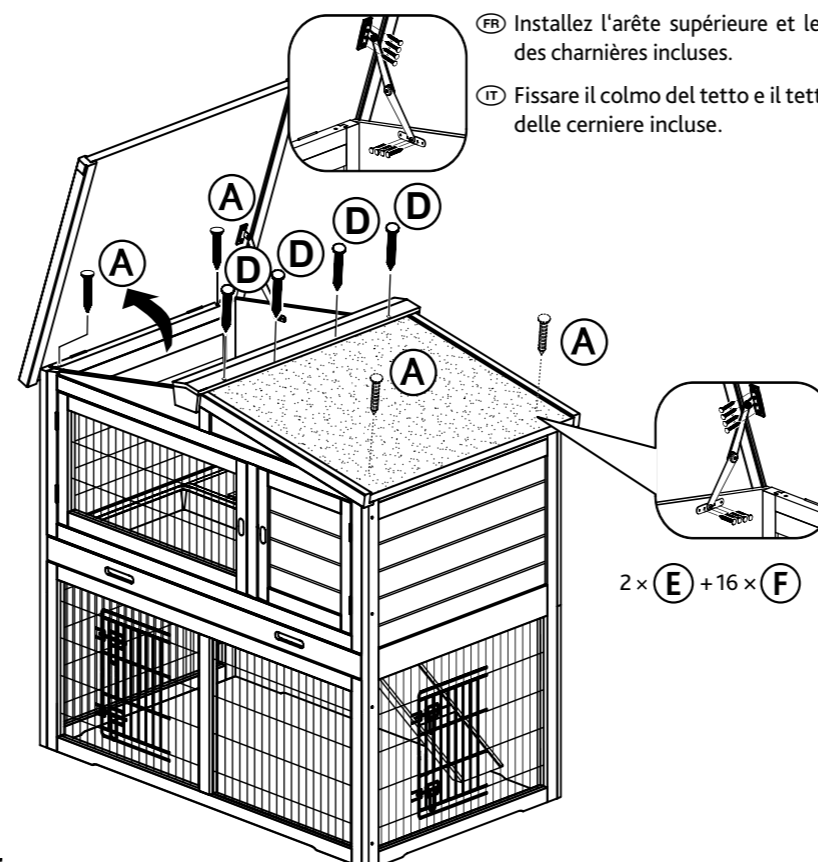
3.

- FR Fixez le verrou cœur à la paroi arrière supérieure. Insérez les cloisons et le tiroir.
- IT Fissare la chiusura a forma di cuore sulla parete posteriore superiore. Inserire il divisorio e il fondo estraibile.



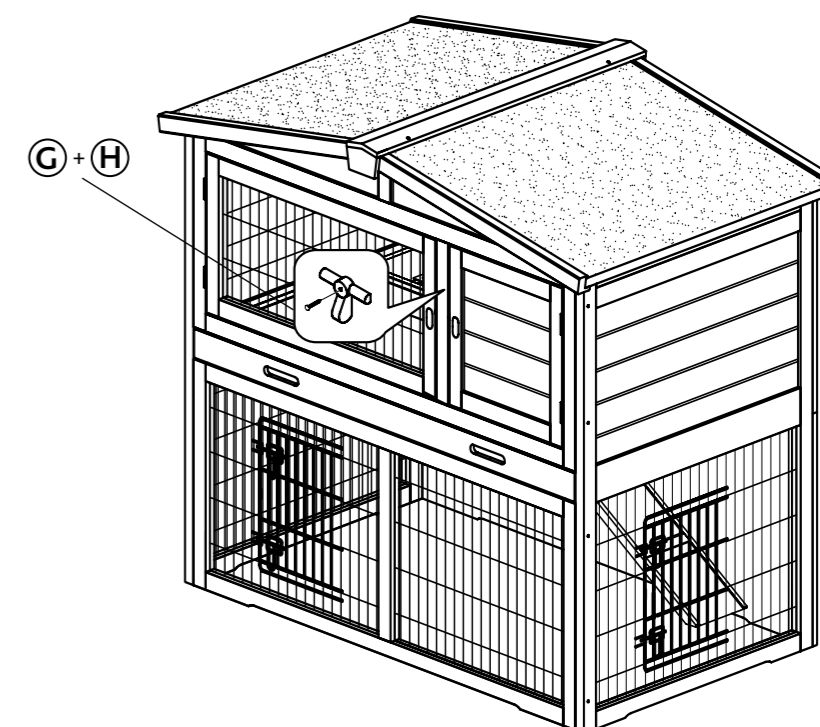
4.

- FR Installez l'arête supérieure et le toit à l'aide des charnières incluses.
- IT Fissare il colmo del tetto e il tetto con l'aiuto delle cerniere incluse.



5.

- FR Fixez le verrou.
- IT Fissare il Chiusura.



6.