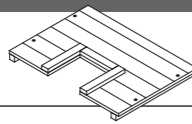
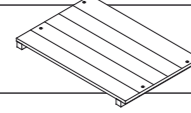
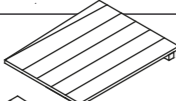
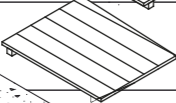
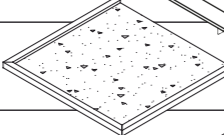
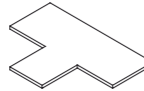


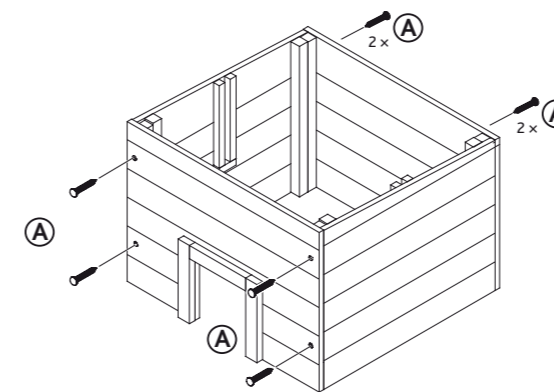


N° de la liste Pos. n.	Description Descrizione	Dimensions Misure	Quantité Quantità	No. d'article Art. n.
1	Panneau avant avec entrée Pannello frontale con entrata	 340 x 245 x 33 mm	1	59601-10
2	Panneau arrière Pannello posteriore	 340 x 231 x 23 mm	1	59601-20
3	Panneau latéral, gauche Parete laterale, sinistra	 304 x 242 x 23 mm	1	59601-30
4	Panneau latéral, droite Parete laterale, destra	 304 x 242 x 23 mm	1	59601-30
5	Toit Tetto	 370 x 350 x 23 mm	1	59601-40
6	Partition Parete divisoria	 320 x 235 x 8 mm	1	59601-50

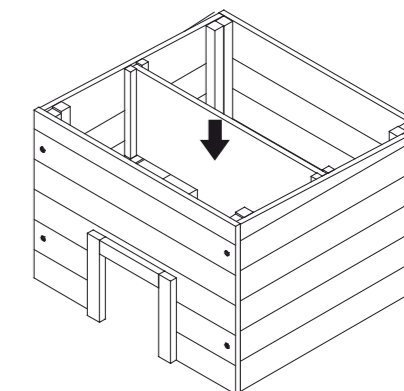
N° de la liste Pos. n.	Description Descrizione	Dimensions Misure	Quantité Quantità	No. d'article Art. n.
A	Vis à tête fraisée Vite a testa svasata	 ø 3,0 x 34 mm	8+1	59601-60
B	Vis à tête fraisée Vite a testa svasata	 ø 3,0 x 20 mm	4+1	

- Ⓕ Fixez les panneaux avant et arrière aux panneaux de côté à l'aide des vis A.  
Ⓖ Collegare il pannello frontale e posteriore alle pareti laterali con delle viti A.



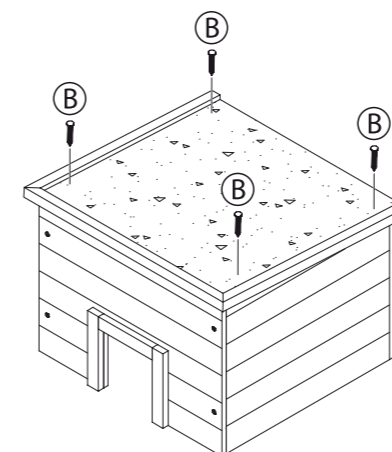
1.

- Ⓕ Insérez la séparation.  
Ⓖ Inserire la parete divisoria.

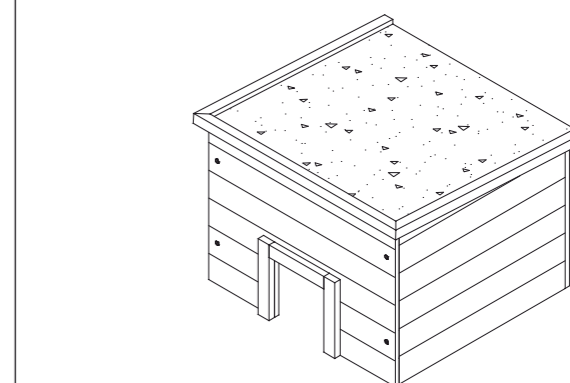


2.

- Ⓕ Fixez le toit à l'aide des vis B  
Ⓖ Fissare il tetto con delle viti B.



3.



4.