

Pos. Nr. / Pos. No.	Beschreibung / Description	Maße in mm / Measurement in mm	Anzahl / Quantity	Art.- Nr. / Item No.
Pos. 1	Vorderteil / Front part	1080 × 785 × 35	1	39563-30
Pos. 2	Rückwand / Back wall	1080 × 700 × 35	1	39563-31
Pos. 3	Seitenteil, links / Left side panel	30 × 690 × 630	1	39563-20
Pos. 4	Seitenteil, rechts / Right side panel	30 × 690 × 630	1	39563-21
Pos. 5	Seitliche Bodenplatten, groß / Side floor plates, large	650 × 20 × 417	2	39563-10
Pos. 6	Mittlere Bodenplatte, klein / Center floor plate, small	650 × 20 × 207	1	39563-11
Pos. 7	Dach inkl. Scharniere / Roof incl. hinges	1160 × 50 × 790	1	39563-40
Pos. 8	Verbindungsleiste / Connecting bar	1038 × 45 × 35	1	39563-45

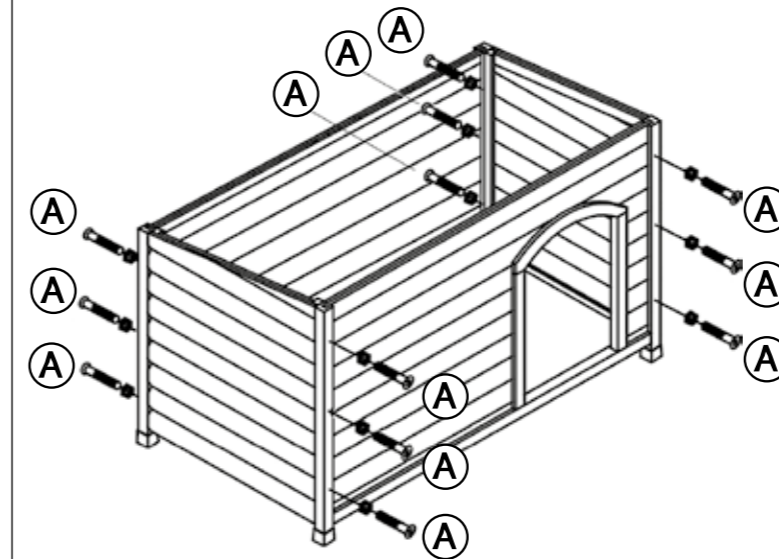
Pos. Nr. / Pos. No.	Beschreibung / Description	Größe in mm / Size in mm	Anzahl / Quantity	Art.- Nr. / Item No.
A	Gewindeschraube mit Mutter / Thread screw with nut	M6 × 60	12+1	39563-60
B	Senkkopfschraube / Countersunk screw	∅ 3,5 × 30	5+1	
C	Linsenkopfschraube / Lenshead screw	∅ 4 × 16	16+1	
D	Fangband, links/rechts / Checkstrap, left/right	280	1/1	
E	Senkkopfschraube / Countersunk screw	∅ 3 × 16	6+1	

Weitere bereits vormontierte Teile (als Ersatzteile separat erhältlich)
Other parts already assembled (spare parts separately available)

Beschreibung / Description	Größe in mm / Size in mm	Anzahl / Quantity	Art.- Nr. / Item No.
Scharniere für Dach / Hinge for roof	63	3	39563-60

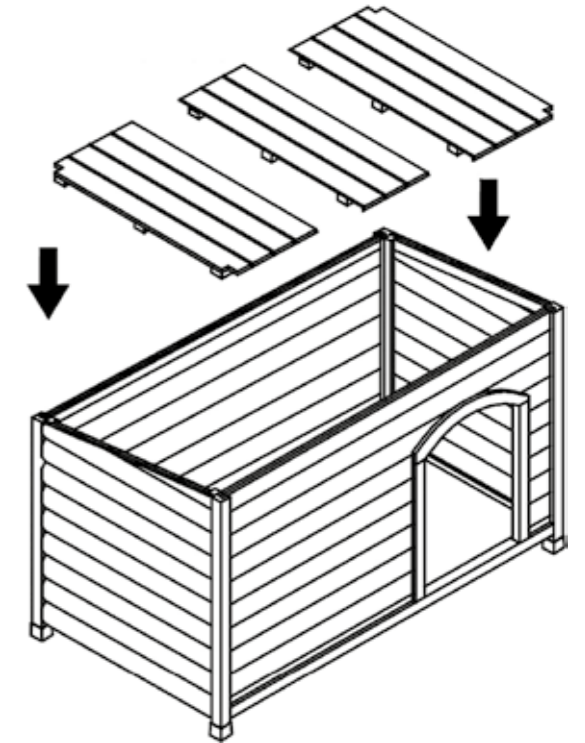
- DE Sie finden eine französische und italienische Anleitung unter der jeweiligen Artikel-Nummer auf www.trixie.de.
- EN Please find instructions in French and Italian under the corresponding item number at www.trixie.de.
- FR Vous trouverez les informations détaillées en français et en italien à chaque référence d'article, sur notre site www.trixie.fr.
- IT Le istruzioni in italiano e francese sono disponibili selezionando il codice dell'articolo sul nostro sito www.trixie.it.

- DE Verbinden Sie das Vorderteil (1) und die Rückwand (2) mit den Seitenteilen (3/4).
- EN Fix the front part (1) and the back wall (2) with the side panels (3/4).



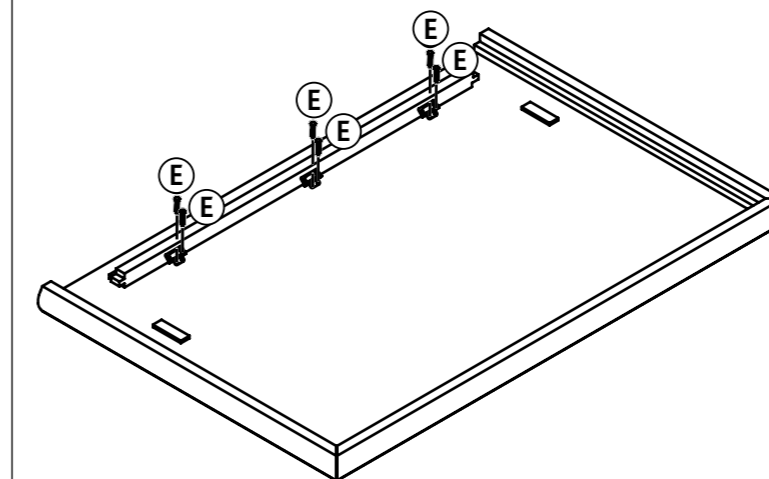
1.

- DE Legen Sie nun die Bodenplatten (5/6) ein.
- EN Now insert the floor plates (5/6).



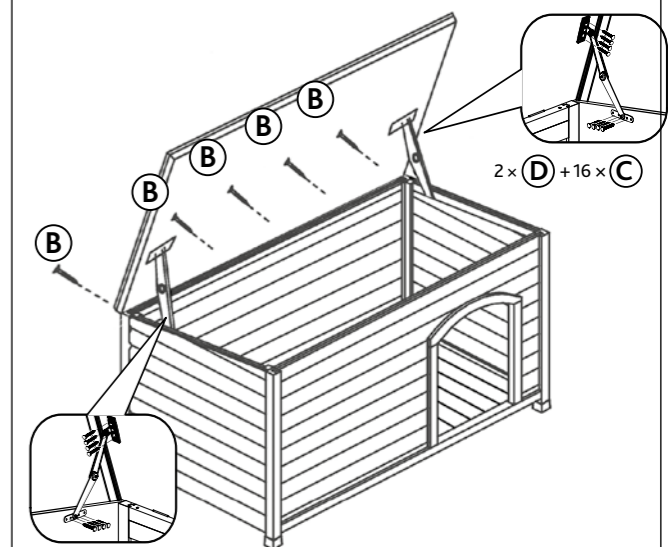
2.

- DE Schrauben Sie die Verbindungsleiste (8) an die Oberseite des Dachs (7).
- EN Fix the connecting bar (8) to the top of the roof (7).



3.

- DE Befestigen Sie das Dach (7) mit den Schrauben (B). Verschrauben Sie die beiden Fangbänder (D) an den Innenseiten des Dachs und der Seitenteile.
- EN Install the roof (7) with the enclosed screws (B). Screw the check straps (D) to the inner sides of the roof and the side panels.



4.