

Schablone/Template/Gabarit/Sagoma/Trampilla

D Beschreibung

1. Bitte legen Sie die Schablone auf die gewünschte Stelle der Tür und zeichnen Sie die Umrisse nach (die Höhe sollte etwa 15 cm vom Boden betragen).
2. Bohren Sie 6 Löcher mit einem Durchmesser von ca. 6 mm. Danach sägen Sie die Öffnung entlang der Umrisse aus.
3. Bevor Sie den äußeren Klappenrahmen an der Außenseite befestigen, zentrieren Sie diesen mit Hilfe des Tunnелеlementes und dem inneren Rahmen (einfach zusammenstecken).
4. Schrauben Sie nun sowohl den äußeren wie auch den inneren Rahmen, mit den insgesamt 12 beiliegenden Schrauben, fest. Danach können die Schrauben mit den Kunststoffkappen abgedeckt werden.

Tipp:

Um Ihren Hund an die Klappe zu gewöhnen, sollten Sie diese vorerst offen halten und ihn mit Futter hindurch locken.

GB Installation

1. Place template in desired position for the door and draw the complete outline (the height should be approx. 15 cm measured from the bottom).
2. Drill 6 holes with a diameter of approximately 6 mm. Next saw out the opening along the contours.
3. Before fixing the outer frame, centre this frame with the tunnel element and the inner frame (simply fit them together).
4. Now fasten the outer frame and inner frame with the 12 screws provided. After that the screws can be covered with the plastic caps.

Tip:

To help your dog get used to the door, hold the flap open and tempt it through with food or a tasty treat.

F Installation

1. Placez le gabarit à l'endroit désiré de la porte tracez les contours (le gabarit doit se trouver à 15 cm du sol).
2. Percez 6 trous d'environ 6 mm de diamètre et découpez l'ouverture à l'aide d'une scie.
3. Avant de fixer le bord de l'abattant sur le côté extérieur, il faut le centrer à l'aide des éléments du tunnel et du bord intérieur (il suffit simplement de les encastrer).
4. Fixer les bords extérieurs et intérieurs avec les 12 vis livrées. Couvrez ensuite les têtes de vis avec les capuchons correspondants.

Conseil:

Pendant les premiers temps, encouragez votre chien à passer la chatière en la gardant en position ouverte et en mettant un peu de nourriture de l'autre côté.

I Installazione

1. Posizionare la sagoma nella posizione desiderata e tracciarne il profilo (l'altezza deve essere approssimativamente di 15 cm dal pavimento).
2. Praticare 6 fori di circa 6 mm di diametro. Dopo ciò ritagliare l'apertura seguendone il contorno.
3. Prima di fissare l'intelaiatura e la basculante esterni, è importante centrarli con gli elementi del tunnel e con l'intelaiatura esterna (semplicemente attaccarle insieme).
4. Successivamente unite insieme la parte esterna con quella interna utilizzando le 12 viti in dotazione. Infine coprire le viti con i cappucci in plastica.

Consiglio:

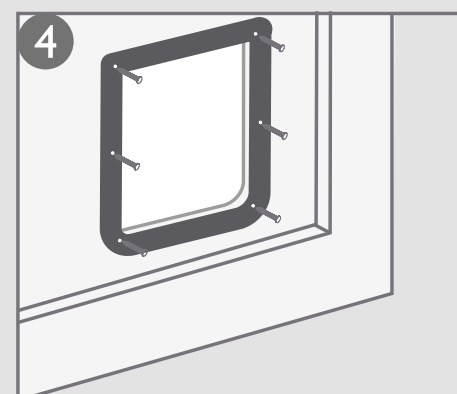
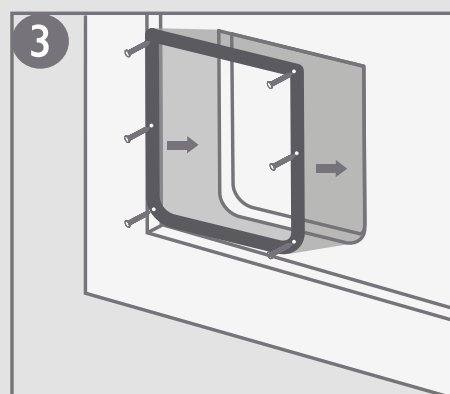
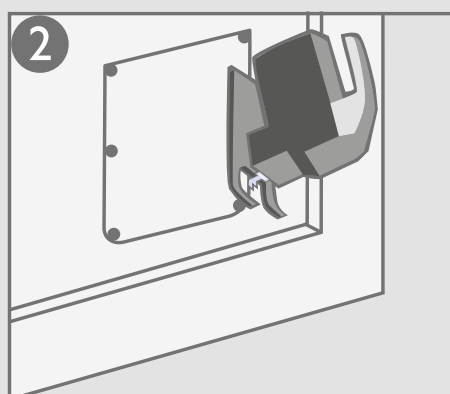
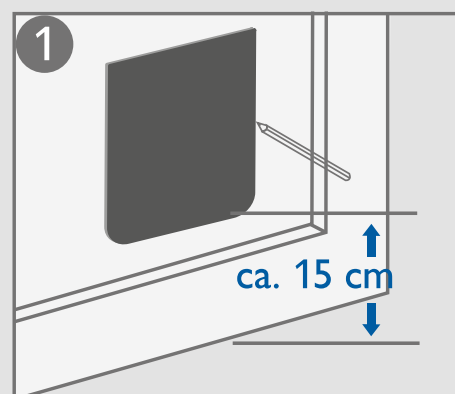
Durante i primi tempi, incoraggiare il cane a passare la porta, lasciandola aperta e mettendo un po' di cibo dall'altra parte.

E Instalación

1. Coloque la plantilla en la posición que desea instalar la puerta y dibuje el contorno completo (la altura al suelo debe ser de 15 cm aprox. desde la base del marco).
2. Taladre 6 agujeros con un diámetro de 6 mm aproximadamente. A continuación sierra la apertura a lo largo del contorno.
3. Antes de fijar el marco exterior, centre este marco con el elemento de túnel y el marco interior (simplemente tienen que encajar).
4. Ahora, una el marco exterior y el marco interior con los 12 tornillos proporcionados. Después de esto, los tornillos se pueden cubrir con las tapas de plástico.

Consejo:

Para ayudar a que su perro se acostumbre a usar la puerta, mantenga la trampilla abierta y animele a atravesarla con alimento o snacks de premio.



Ausschnittgröße/Cut out size/Dimensions de découpe/Dimensioni del foro/Tamaño del corte: **33 x 40 cm**

Schablone/Template/Gabarit/Sagoma/Trampilla

ⓓ Hinweise

- Montieren Sie die Klappe nicht unterhalb der Türklinke.
- Die Metallrückwand schützt vor Eindringlingen sowie Wind und Wetter. Zum Öffnen der Freilauftür einfach die Metallrückwand durch Ziehen des Metallstiftes nach oben schieben und herausnehmen.
- Verschließen Sie die Klappe bei längerer Abwesenheit sorgfältig und stellen Sie ggf. schwere Gegenstände davor, um zu vermeiden, dass Eindringlinge in Ihre Wohnung gelangen können.
- Fragen Sie im Zweifelsfall vor dem Einbau der Freilauftür bei Ihrer Versicherung nach, welche Sicherheitsmaßnahmen Sie treffen sollten, um Ihren Versicherungsschutz im Falle eines Einbruchs nicht zu verlieren.

Garantie:

Die Firma TRIXIE gewährt für das Produkt eine Drei-Jahres-Garantie im Falle von Defekten, die auf fehlerhaftes Material oder fehlerhafte Herstellung zurückzuführen sind. Fehlerhafte Produkte werden kostenlos von TRIXIE ersetzt, vorausgesetzt, dass der Defekt nicht durch Nachlässigkeit, Missbrauch oder normale Abnutzung verursacht wurde. Die Garantiezeit beginnt mit der Übergabe des Produktes. Der Zeitpunkt der Übergabe ist durch Vorlage des Kaufbeleges nachzuweisen.

ⓐ Important Notice

- Do not install the flap below the door handle.
- The metal rear panel protects against intruders as well as against wind and weather. To open the dog flap simply move the metal rear panel upward by pulling out the aglet and take it out.
- Lock the dog flap carefully if you are away for a longer time and place heavy objects against it if necessary to avoid intruders entering your home.
- In case of doubt, consult your insurance company about which safety measures you need to take to prevent forfeit of your coverage in case of a break-in before installing the dog flap.

Warranty:

TRIXIE grants a 3-year limited warranty for this product, in case of any faults which could be due to faulty materials or defective production. Faulty products will be repaired or replaced at the manufacturer's discretion, providing that the fault has not been caused by carelessness, misuse, or normal wear and tear. The warranty period starts with the purchase of the product and must be accompanied by the receipt.

ⓕ Remarque importante

- Ne pas installer la chatière sous une poignée de porte.
- Le panneau rigide en métal protège des intrus, du vent et des conditions climatiques. Pour ouvrir la porte, faire glisser le panneau en métal en tirant la tige métallique vers le haut puis l'enlever.
- Fermez la chatière avec soin si vous vous absentez longtemps, et calez un objet lourd devant si besoin pour éviter l'entrée d'intrus chez vous.
- En cas de doute avant d'installer votre chatière, adressez vous à votre compagnie d'assurances pour connaître les mesures de sécurité à prendre afin de rester protégé en cas d'effraction.

Garantie:

La société TRIXIE garantit ce produit pour une période de 3 ans à partir de la date d'achat. Une preuve de la date d'achat doit être fournie pour toute réclamation. La garantie est limitée aux défauts de fabrication ou de matériau. Au cours de cette période, tout article défectueux sera réparé ou remplacé gratuitement par TRIXIE. Ceci exclut les produits défectueux dus à la négligence, à de mauvaises manipulations ou à l'usure normale du produit.

Ⓢ Importante

- Non installare la porta cane sotto alla maniglia della porta.
- Il pannello posteriore in metallo protegge dagli intrusi così come dal vento e dalle intemperie. Per aprire la porta cane, spostare semplicemente il pannello verso l'alto tirando fuori il puntale.
- In caso di lunga assenza, chiudere la porta cane con attenzione e bloccarla con degli oggetti pesanti in modo da evitare che degli intrusi abbiano libero accesso in casa.
- In caso di dubbi, prima di installare la porta cane rivolgersi alla propria compagnia assicurativa in modo da prendere le adeguate misure di sicurezza in caso di effrazione (e non rischiare di perdere la copertura).

Garanzia:

La ditta TRIXIE garantisce questo prodotto per 3 anni dalla data di acquisto. Una prova della data di acquisto dovrà essere fornita in caso di reclamo. La garanzia è limitata ai difetti di fabbricazione o del materiale. Durante questo periodo ogni articolo difettoso sarà riparato o sostituito gratuitamente da TRIXIE. Sono esclusi i prodotti difettosi per negligenza, per cattiva manipolazione o per la normale usura del prodotto.

ⓔ Nota importante

- No instale la solapa debajo del mango de la puerta.
- El panel trasero de metal protege contra animales externos, así como contra el viento y mal tiempo. Para abrir la trampilla simplemente levante el panel trasero de metal tirando del borde y quitándolo.
- Deje cerrada la trampilla con cuidado si está ausente por un tiempo más largo y coloque objetos pesados contra ella si es necesario para evitar que animales externos entren en su casa.
- En caso de duda, consulte a su compañía de seguros acerca de qué medidas de seguridad necesita tomar para prevenir la pérdida de su cobertura en caso de un robo antes de instalar la trampilla para perro.

Garantía:

TRIXIE concede una garantía limitada a 3 años para este producto en caso de fallos que pudieran ser debidos a un mal estado de los materiales o de producción. Los productos defectuosos podrán ser reparados o reemplazados a criterio del fabricante, siempre que la culpa no haya sido causada por imprudencia, mal uso, o un normal desgaste del producto por el tiempo. El periodo de garantía comienza con la compra de la producto, que debe ser demostrada con un recibo.