

D Mauer-Klemme mit Teleskopstange

Mit dieser Spannvorrichtung können Sie das Schutznetz bequem an jeder Mauer, mit einer Stärke bis 19,5 cm, befestigen. Sie brauchen keine Löcher zu bohren und können die Konstruktion problemlos wieder entfernen.

Befestigung:

1. Befestigen Sie zuerst die Klemme an der Mauer.
2. Setzen Sie danach die beiden Laschen in je eine Führung. Für einen sicheren Halt der Teleskopstange benutzen Sie bitte zwei nebeneinander liegende Führungen. Danach werden die Laschen mit einer Schraube und Flügelmutter zur Klemme verbunden.
3. Jetzt können Sie die Teleskopstange auf die richtige Länge einstellen, sie in die Klemme schieben und festschrauben.
4. Befestigen Sie nun das Schutznetz mit der Spannleine an den Stangen.

Hinweis: Für eine stabile und sichere Befestigung des Schutznetzes empfehlen wir alle 2 m eine Stange anzubringen.

GB Wall Clamp with telescope pole

With this fastening device the protective net can be fixed to each wall of a maximum thickness of 19.5 cm. There is no need for drilling holes and the construction can be removed easily.

Fixing:

1. Fix the clamp to the wall.
2. Fit in both clips into one track each. For a safe hold of the telescope pole please use 2 tracks being parallel to each other. After this the clips will be connected to the clamp by a screw and a wing nut.
3. Now adjust the telescope pole to the correct length, put them into the clamp and screw it tightly.
4. Now you can fix the protective net to the poles by the help of a tightening cord.

Tip: For a stable and secure fixing of the protective net, we recommend to fix a pole each 2 metres.

F Pince murale avec manche télescopique

Avec ce dispositif vous pouvez attacher le filet de protection sur tous les murs ayant une épaisseur jusqu'à 19,5 cm. Sans perçage, possibilité d'enlever la construction sans problème.

Fixation:

1. Fixez d'abord l'attache sur le mur.
2. Ensuite, introduisez les deux languettes dans chaque guide. Afin d'assurer une tenue de la barre télescopique à toute épreuve tenez les deux guides bord à bord. Fixez les languettes avec une vis et un écrou à papillon.
3. Puis, ajustez la longueur désirée de la barre. Glissez-la dans l'attache et fixez avec une vis.
4. Enfin, tirez le filet de protection pour chats à l'aide de la corde et fixez-le aux barres.

Important: Pour assurer une fixation sûre et stable du filet de protection nous recommandons de prévoir une barre tous les 2 m.

I Morsetto per muri con asta

Con questo sistema di fissaggio, la rete di sicurezza può essere attaccata a qualsiasi muro con uno spessore massimo di 19,5 cm. Non è necessario trapanare e la struttura può essere tolta facilmente.

Fissaggio:

1. Fissare il morsetto al muro.
2. Inserire entrambe le ganasce in un binario ciascuna. Per una tenuta più sicura dell'asta telescopica, utilizzare 2 binari paralleli uno all'altro. Unire le ganasce al moschettone utilizzando una vite e un dado.
3. Ora regolare l'asta telescopica alla lunghezza desiderata, inserirla nel morsetto e avvitare con forza.
4. Infine fissare la rete di sicurezza alle aste utilizzando una corda ben tesa.

Attenzione: Per una tenuta stabile e sicura della rete, si raccomanda di posizionare un'asta ogni 2 metri.

NL Muur-Klem met Telescoopstang

M.b.v. deze spanvoorziening kan het veiligheidsnet eenvoudig aan elke muur tot een dikte van 19,5 cm worden gemonteerd. Er hoeven geen gaten te worden geboord en het geheel is vrij eenvoudig weer te demonteren.

Montage:

1. Allereerst wordt de klem aan de muur bevestigd.
2. Plaats de beugels elk in de betreffende geleider. Voor een stevige bevestiging van de telescoopstang gebruik twee naast elkaar liggende geleiders. Vervolgens worden de beugels met schroef en vleugelmoer aan de klem vastgemaakt.
3. Nu kunt u de telescoopstang op de gewenste lengte instellen, deze in de klem schuiven en vastschroeven.
4. Bevestig nu het veiligheidsnet m.b.v. de spanlijn aan de stangen.

Tip: Voor een stevige en veilige bevestiging van het net adviseren wij, om elke 2 m een stang te monteren.

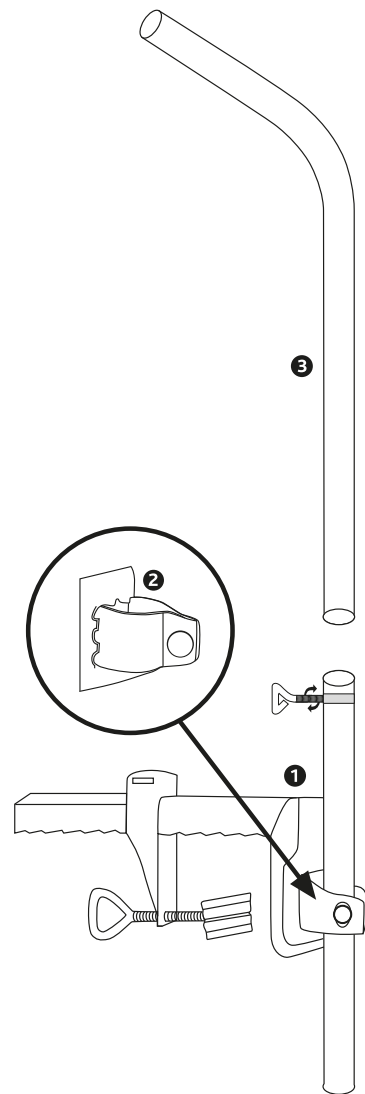
S Väggfäste med Teleskopstolpe

Med denna fästansordning kan skydds nätet monteras på valfri vägg, maximal tjocklek 19,5 cm. Det behöves inte borrar något hål och fästansordningen kan enkelt tas bort igen.

Montering:

1. Fäst klämman på väggen.
2. Montera båda clipsen i ett spår vardera. För säker användning av teleskopstolpen, använd två spår som är parallella med varandra. Efter detta kan clipsen anslutas till klämman med en skruv och en vingmutter.
3. Nu kan du justera teleskopstolpen till rätt längd, tryck sedan in den i klämman och dra åt den.
4. Montera nu skydds nätet till polerna med hjälp av kabeln.

Tips: För en stabil och säker fastsättning av skydds nätet rekommenderar vi att montera en stolpe varannan meter.



DK Murklemme med teleskopstang

Med denne fastgørelses enhed, kan det beskyttende net sættes fast på hvilken som helst mur med et maksimum tykkelse af 19,5 cm. Der er ingen behov for at bore huller og udformningen kan nemt fjernes.

Fastgørelse:

1. Sæt klemmerne fast på muren.
2. Tilpas begge klips ind på en skinne hver. For et sikkert greb af teleskopstangen, bedes der bruges 2 skinner som er parallel overfor hinanden. Efter dette vil klipsene være forbundet til klemmerne med en skrue og en vingemøtriks.
3. Juster teleskopstangen til den korrekte længde, Sæt dem ind i klemmen og skrue den stramt.
4. Nu kan du fastgøre beskyttelsesnettet til stængerne ved hjælp af en opstrammings snor.

Tip: For et stabilt og sikker fastgørelse af beskyttelsesnettet, anbefaler vi at fastgøre en stang hver 2. meter.

E Abrazadera Pared con Vara Telescópica

Con este artículo para fijación, la red protectora puede sujetarse a cada pared con un grosor máximo de 19,5 cm. No es necesario perforar agujeros y se puede desmontar fácilmente.

Fijación:

1. Fije la abrazadera a la pared.
2. Ajuste ambos clips en una pista cada uno. Para una sujeción segura de la vara telescópica, utilice por favor 2 pistas que son paralelas la una a la otra. Después de esto, los clips se conectarán a la abrazadera mediante un tornillo y una tuerca de mariposa.
3. Ahora ajuste la vara telescópica a la longitud correcta, colóquela en la abrazadera y atomíllela firmemente.
4. Ahora puede fijar la red protectora a las varas con la ayuda de un cordón que apriete.

Sugerencia: Para una fijación estable y segura de la red protectora, recomendamos fijar una vara cada 2 metros.

P Fixação para Parede

Com este dispositivo de fixação, a rede de protecção pode ser fixada a cada parede de espessura máxima de 19,5 cm. Não existe necessidade de perfuração e a estrutura pode ser removida facilmente.

Fixação:

1. Encostar o grampo à parede.
2. Inserir uma abraçadeira em cada barra. Colocar as 2 barras paralelas entre si. Conectar a abraçadeira ao grampo através do parafuso com manipulo.
3. Ajustar a barra telescópica ao comprimento correcto, colocá-la no grampo e aparafusá-la firmemente.
4. Fixar a rede de protecção às barras com a ajuda de uma corda ou abraçadeira de plástico bem apertada.

Dica: Para uma fixação estável e segura da rede de protecção, recomendamos que fixe uma barra a cada 2 metros.

PL Tyczka teleskopowa z zaciskiem ściennym

Dzięki temu można przymocować siatkę ochronną do każdej ściany o maksymalnej grubości 19,5 cm. Nie ma potrzeby wiercenia otworów, a konstrukcja może być łatwo usuwana.

1. Najpierw zamocuj zacisk do ściany.
2. Następnie umieść dwie zakładki w każdym przewodniku. Aby bezpiecznie trzymać teleskopowy drążek, użyj dwóch sąsiednich prowadnic. Zakładki są następnie połączone z zaciskiem za pomocą nakrętki i nakrętki.
3. Teraz można wyregulować pasek teleskopowy na odpowiednią długość, wsunąć go do zacisku i dokręcić.
4. Teraz przymocuj siatkę ochronną liną napinającą do biegunów.

Uwaga: Aby zapewnić stabilne i pewne zamocowanie siatki ochronnej, zaleca się przymocowanie pręta co 2 m.

CZ Svorka na stěnu s teleskopickou tyčí

Tímto upevňovacím zařízením může být ochranná síť upevněna na každou stěnu o maximální tloušťce 19,5 cm. Není třeba vrtání otvorů a konstrukce lze snadno vyjmout.

Upevnění:

1. Upevněte svorku na stěnu.
2. Nasadte oba klipy na jednu stopu. Pro bezpečné uchopení teleskopické tyče použijte 2 dráhy, které jsou navzájem rovnoběžné. Potom se svorky připojí ke svorce šroubem a křídlovou maticí.
3. Nyní nastavte teleskopickou tyč na správnou délku, vložte ji do svorky a pevně přišroubujte.
4. Nyní můžete pomocí ochranného kabelu upevnit ochrannou síť na póly.

Tip: Pro stabilní a bezpečné upevnění ochranné sítě doporučujeme upevnit sloup po 2 metrech.

RUS Крепление на стену с телескопической штангой

С помощью этого крепежного устройства защитная сетка может быть установлена на любую стену толщиной до 19,5 см. Нет необходимости в сверлении отверстий. Легкий демонтаж.

Установка:

1. Закрепите струбцину на стене.
2. Закрепите одну часть штанги на струбцине при помощи хомута. Для более надежной фиксации штанги убедитесь в том, что вкладки струбцины параллельны друг другу. Зафиксируйте барашковой гайкой.
3. Соедините две части штанги, установите необходимую длину и туго затяните при помощи гайки.
4. Теперь вы можете натянуть защитную сетку на штанги при помощи натяжного шнура.

Совет: Для надежного и безопасного крепления защитной сетки мы рекомендуем установить штанги на расстоянии не более 2 м друг от друга.

