

D Spannstange

Mit dieser Spannvorrichtung können Sie das Schutznetz bequem auf dem Balkon oder der Terrasse befestigen. Die Stange lässt sich vom Boden zur Decke oder von Wand zu Wand spannen. Sie brauchen keine Löcher zu bohren und können die Konstruktion problemlos wieder entfernen.

Befestigung:

1. Stecken Sie je nach benötigter Länge die beiden Stangen A mit der Stange B zusammen.
2. Stecken Sie nun die beiden Stangen C mit Gewinde jeweils auf die Enden bis sie einrasten.
3. Danach drehen Sie die FüÙe D auf die Stangen C und stellen die ungefähre Länge ein.
4. Stellen Sie nun die Stange an die gewünschte Stelle und nehmen danach die Feineinstellung mit Hilfe der beiden FüÙe D vor, sodass die Stange fest mit Boden und Decke bzw. mit den Wänden verbunden ist.
5. Nun können Sie das Schutznetz mit der Spannleine an den Stangen befestigen.

Hinweis: Für eine stabile und sichere Befestigung des Schutznetzes empfehlen wir alle 2 m eine Stange anzubringen.

GB Tension Pole

With this fastening device the protective net can easily be fixed to a balcony or terrace. The telescope pole can be tightened from floor to ceiling as well as from wall to wall. There is no need for drilling holes and the construction can be removed easily.

Fixing:

1. Join the sections A and B to get the length you need.
2. Now insert the threaded sections C at both ends until they click into place.
3. Then screw the feet D into the sections C and adjust the approximate length.
4. Next place the pole in the place where you want it and adjust the length precisely by turning the feet D so that the pole is firmly attached to floor and ceiling or to both walls.
5. Now you can attach the protective net to the poles using the tension cable.

Tip: For a stable and secure fixing of the protective net, we recommend fixing one pole every 2 metres.

F Tige de tension

Grâce à son système de fixation le filet de protection se fixe très facilement à un balcon ou une terrasse. La tige télescopique peut être tendue du sol au plafond ainsi qu'un mur à l'autre. Il n'y a aucun besoin de percer des trous et le système se démontre très facilement.

Fixation:

1. Joignez les parties A et B pour obtenir la longueur désirée.
2. Insérez alors les parties C à chaque extrémité jusqu'à avoir le clic.
3. Vissez alors le pied D dans les parties C et ajustez la longueur.
4. Placez ensuite la tige à l'endroit désiré et ajustez précisément la longueur en tournant le pied D afin que la tige soit solidement fixée du sol au plafond ou d'un mur à l'autre.
5. Vous pouvez alors fixer le filet de protection à la tige en utilisant le câble de tension.

Astuce: Pour un filet parfaitement stable et sécurisé, nous recommandons de fixer une tige tous les 2 mètres.

I Asta di fissaggio

Con questo sistema di fissaggio, la rete di sicurezza può essere fissata su balconi o terrazze. L'asta telescopica può essere estesa dal pavimento al soffitto così come da muro a muro. Non è necessario trapanare e la struttura può essere tolta facilmente.

Fissaggio:

1. Unire le sezioni A e B fissando la lunghezza desiderata.
2. Ora inserire le sezioni filettate C su entrambi i lati fino a che scattano in posizione.
3. Successivamente avvitare il piedino d'appoggio D nelle sezioni C e regolarne approssimativamente la lunghezza.
4. Ora collocare l'asta nel luogo desiderato e aggiustare la lunghezza ruotando il piedino d'appoggio D in modo che l'asta sia saldata fermamente dal pavimento al soffitto o da muro a muro.
5. Infine fissare la rete di sicurezza alle aste utilizzando una corda in tensione

Attenzione: Per una tenuta stabile e sicura della rete di sicurezza, si raccomanda di posizionare un'asta ogni 2 metri.

NL Telescoopstang

M.b.v. deze spanvoorziening kan het veiligheidsnet eenvoudig op elk balkon of terras worden gemonteerd. De stang kan van vloer tot plafond of van muur tot muur worden gespannen. Er hoeven geen gaten te worden geboord en het geheel is vrij eenvoudig weer te demonteren.

Montage:

1. Schuif afhankelijk van de gewenste lengte stangen A en B in elkaar.
2. Draai vervolgens beide stangen C met schroefdraad op de uiteinden totdat ze vastklikken.
3. Vervolgens worden voetjes D op stangen C gedraaid en de lengte grof ingesteld.
4. Plaats de stang op de gewenste plek en neem de fijninstelling m.b.v. voetjes D voor, zodat de stang vast staat tussen vloer en plafond danwel twee muren.
5. Bevestig nu het veiligheidsnet m.b.v. de spanlijn aan de stangen.

Tip: Voor een stevige en veilige bevestiging van het net adviseren wij, om elke 2 m een stang te monteren.

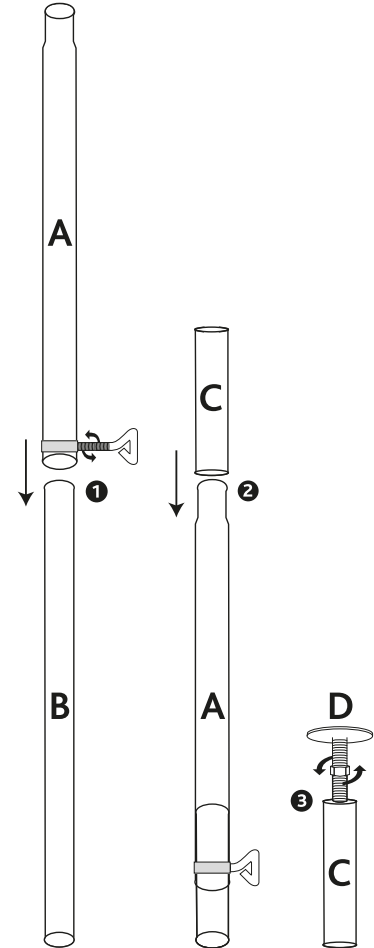
S Förlängningsset

Med denna fästarrordning kan skyddsnetet enkelt sättas på en balkong eller terrass. Teleskopstolpen kan spännas från golv till tak eller vägg till vägg. Det behövs inte borras något håll och fästarrordningen kan enkelt tas bort.

Montering:

1. Fäst de båda stavarna A till stängens B enligt önskad längd.
2. Sätt in de gängade sektionerna C i båda ändarna tills de klickar på plats.
3. Skruva sedan fötterna D i sektionerna C och justera den ungefärliga längden.
4. Justera sedan stängen till önskat läge och justera sedan med hjälp av de två fötterna
5. Nu kan du fästa skyddsnetet på stängerna med hjälp av kabeln.

Tips: För en stabil och säker fastsättning av skyddsnetet rekommenderar vi att du monterar en stolpe varannan meter.



DK Spændingsstang

Med denne fastgørelses enhed, kan det beskyttende net nemt sættes fast til en balkon eller terrasse. Teleskopstangen kan strammes fra gulv til loft såvel som mur til mur. Der er ingen behov for at bore huller og udformningen kan nemt fjernes.

Fastgørelse:

1. Slut A og B sektion sammen for at få længden du skal bruge.
2. Nu indsæt det gevindskåret sektion C i begge ender indtil de mødes.
3. Så skru foden D ind i sektion C og juster omtrent længden.
4. Derefter sættes stangen på plads hvor du vil have den stående og juster længden nøjagtigt ved at dreje foden D så stangen er solidt knyttet til gulvet og loftet eller begge murer.
5. Nu kan du fastgøre beskyttelsesnettet til stængerne ved hjælp af spændingskablerne.

Tip: For et stabilt og sikker fastgørelse af beskyttelsesnettet, anbefaler vi at fastgøre en stang hver 2. meter.

E Varas para Tensar

Con este artículo para fijación, la red protectora puede colocarse fácilmente en un balcón o terraza. La vara telescópica puede colocarse desde el suelo hasta el techo, así como de pared a pared. No es necesario perforar agujeros y se puede desmontar fácilmente.

Fijación:

1. Junte las partes A y B para obtener la longitud deseada.
2. Ahora inserte las partes con rosca (C) en ambos extremos hasta que encajen en su lugar.
3. A continuación, atornille los pies D en las partes C y ajuste la longitud aproximada.
4. Posteriormente coloque la vara en el lugar donde lo desee y ajuste la longitud precisa girando los pies D para que la vara esté firmemente unida al suelo y techo o a ambas paredes.
5. Ahora puede enganchar la red protectora a las varas con el cable de tensar.

Sugerencia: Para una fijación estable y segura de la red protectora, recomendamos usar una vara cada 2 metros.

P Barra Telescópica

Com este dispositivo de fixação, a rede de proteção pode ser facilmente instalada numa varanda ou terraço. A barra telescópica pode ser esticada do chão ao tecto, bem como de uma parede à outra. Não existe necessidade de perfuração e a estrutura pode ser removida facilmente.

Fixação:

1. Juntar as peças A e B para obter o comprimento necessário.
2. Inserir a peça C nas duas extremidades até encaixar no lugar.
3. Aparafusar a peça D nas peças C e ajustar o comprimento aproximadamente.
4. Colocar a barra no lugar pretendido e ajustar o comprimento de uma forma precisa girando as peças D de modo que a barra fique firmemente presa ao chão e ao tecto ou às duas paredes.
5. Fixar a rede de protecção às barras com a ajuda de uma corda ou abraçadeira de plástico bem apertada.

Dica: Para uma fixação estável e segura da rede de protecção, recomendamos a fixação de uma barra a cada 2 metros.

PL Tyczka teleskopowa

Dzięki temu można łatwo i wygodnie zabezpieczyć siatkę ochronną na balkonie lub na tarasie. Pasek może być zaciskany od podłogi do sufitu lub od ściany do ściany. Nie musisz wiercić otworów, a konstrukcję można ponownie łatwo usunąć.

Montaż:

1. Podłącz dwa pręty (A do pręta B) zgodnie z wymaganą długością.
2. Włóż dwa pręty C z gwintem na końce, aż zatrzaśnie się na swoim miejscu.
3. Następnie obróć stopy D na pręty C i ustaw przybliżoną długość.
4. Teraz dostosuj pręt do żądanej pozycji, a następnie precyzyjnie wyreguluj za pomocą dwóch nóżek D tak, aby pręt był mocno połączony z podłogą, sufitem lub ścianami.
5. Teraz można przymocować siatkę ochronną do biegunów liną napinającą.

Uwaga: Aby zapewnić stabilne i pewne zamocowanie siatki ochronnej, zaleca się przymocowanie pręta co 2 m.

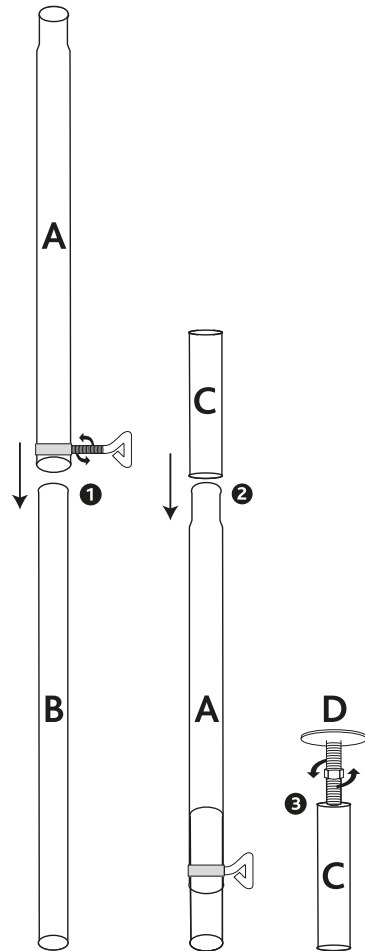
GZ Teleskopické tyče

Pomocí tohoto upevňovacího zařízení může být ochranná síť snadno upevněna na balkón nebo terasu. Teleskopická tyč může být utažena od podlahy ke stropu, stejně jako od stěny ke stěně. Není třeba vrtání otvorů a konstrukce lze snadno vyjmout.

Upevnění:

1. Připojte sekce A a B, abyste získali požadovanou délku.
2. Nyní vložte závitové profily C na obou koncích, dokud nezapadnou na místo.
3. Poté přišroubujte nohy D do sekcí C a nastavte přibližnou délku.
4. Dále umístěte tyč na místo, kam chcete a přesně nastavte délku otočením nohou D tak, aby konec tyče byl pevně připevněn k podlaze a stropu nebo k oběma stěnám.
5. Nyní můžete připojit ochrannou síť k tyči pomocí napínacího kabelu.

Tip: Pro stabilní a bezpečné upevnění ochranné sítě doporučujeme upevnit jednu tyč vždy na 2 metry.



RUS Штанга-распорка

С помощью этого крепежного устройства защитная сетка может быть установлена на балконе или террасе. Телескопическая штанга может быть установлена от пола до потолка или от стены до стены. Нет необходимости в сверлении отверстий. Легкий демонтаж.

Установка:

1. Соедините детали A и B чтобы получить необходимую длину.
2. Присоедините детали C двух сторон до щелчка.
3. Соедините детали D с деталями C и установите приблизительную длину.
4. Установите штангу в желаемом месте и отрегулируйте длину поворачивая деталь D до тех пор, пока она не будет прочно держаться между полом и потолком либо между двух стен.
5. Теперь вы можете натянуть защитную сетку на штанги при помощи натяжного шнура.

Совет: Для надежного и безопасного крепления защитной сетки мы рекомендуем установить штанги на расстоянии не более 2м друг от друга.