

TRIXIE

EN 4-Wege Freilauftür

- sperrt fremde Haustiere aus
- mit Halsbandmagnet zur Zutrittsklärung
- transparente Klappe, geräuschlos
- mit spezieller Dichtung und Magnetverschluss
- mit Drehverschluss
- inklusive Tunnelelement
- mit weiteren Tunnelelementen beliebig erweiterbar
- batteriebetrieben (9 Volt-Blockbatterie nicht enthalten)
- 3 Jahre Garantie
- Kunststoff

EN 4-Way Flap Door

- keeps other pets outside
- with collar magnet for access permission
- transparent flap, silent action
- with special sealing and magnetic lock
- with turn-lock fastener
- incl. tunnel element
- can be extended with more tunnel elements
- battery-operated (9 V battery not included)
- 3 years guarantee
- plastic

FR Châtière 4 positions

- maintient les autres animaux à l'extérieur
- avec collier magnétique pour permettre l'accès
- trappe transparente, silencieuse
- avec fermeture étanche et serrure magnétique
- avec bouchon à vis
- avec élément de tunnel
- s'agrandit avec des tunnels complémentaires
- fonctionne à piles (pile 9 V non fournie)
- garantie 3 ans
- en plastique

IT Porta a 4 funzioni

- animali estranei non possono entrare in casa
- con magnete per collare per permettere l'accesso
- con battente trasparente, silenzioso
- con chiusura magnetica e guarnizione antispifferi
- con manopola di chiusura
- incl. tunnel
- si può estendere la profondità con i tunnel
- funzionamento a batterie (batterie da 9 V non incl.)
- 3 anni di garanzia
- in plastica

NL 4-weg huisdierluik

- houdt ongewenste huisdieren buiten
- met Halsbandmagneet, voor herkenning bij het binnentreden
- transparante klep, geluidsarm
- met speciale afdichting en magneetsluiting
- met draaisluiting
- inclusief tunnelelement
- kan desgewenst met verdere tunnelelementen worden uitgebreid
- werkt op batterijen (9 volt batterij niet inbegrepen)
- 3 jaar garantie
- kunststof

SV 4-vägs Lucka

- håller främmande djur ute
- med Halsbandsmagnet för åtkomstillgång
- transparent lucka, ljudlös
- med specialtätning och magnetlås
- med skruvlås
- inklusive tunnel
- kan utökas med tunnlar
- batteridrivnen (9 V batteri, ingår ej)
- 3 års garanti
- plast

DA 4-vejs Kæledyrsløm

- holder fremmede husdyr ude
- inklusive magnet med adgangsberegtigelse til Halsbåndet
- transparent lem, lydsvag
- med forsøgling og magnet
- med drejelås
- inkl. tunnelelement
- kan udvides med yderligere tunnelelementer
- batteridrevet (9 V batterier ej inkluderet)
- 3 års garanti
- plast

ES Trampilla 4 Opciones

- mantiene fuera a otras mascotas
- con collar magnético, para permiso de acceso
- solapa transparente, silenciosa
- con sellado especial y cierre magnético
- con tapón de rosca
- incluye pieza de túnel
- se puede alargar con piezas de túnel
- funciona con pilas (de 9 V no incluidas)
- 3 años de garantía
- plástico

PT Porta com 4 posições

- mantém outros animais indesejados afastados
- com magnético para coleira, para permissão de acesso
- porta vai-e-vem transparente, silenciosa
- com fecho magnético
- com tampa de apertar
- inclui elemento de túnel
- extensível através de túneis adicionais
- funciona a pilhas (pilha de 9 V não incluída)
- 3 anos de garantia
- plástico

PL Dwustronne drzwiczki wahadłowe 4-Way

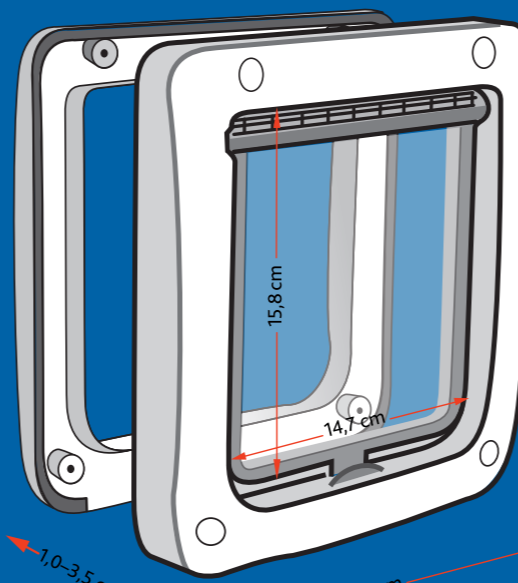
- zatrzymuje inne zwierzęta na zewnątrz
- z obrózką magnetyczną umożliwiającą dostęp
- przezroczysta kłapa, cicha praca
- z zamknięciem na zamek magnetyczny
- z wygodną nakrętką
- zawiera element rozszerzający
- do rozszerzenia o dodatkowe elementy
- na baterie (nie zawiera baterii 9 V)
- 3 lata gwarancji
- z plastiku

CS Čtyřcestná dvířka

- holderí vniknutí cizích zvířat
- s magnetickým obojkem pro povolení vstupu
- průhledná klapka, tichý chod
- se speciálním těsněním a magnetickým zámkem
- se šroubovacím uzávěrem
- včetně tunelového dílu
- může být rozšířeno tunelovými díly
- na baterky (9 V baterie není v balení)
- záruka 3 roky
- plast

RU Дверца, 4 позиции

- не пускает посторонних кошек в помещение
- работает с магнитом на ошейнике
- прозрачная створка бесшумно открывается и закрывается
- со специальным уплотнителем и магнитной защёлкой
- удобная винчивающаяся крышка
- элементы тоннеля входят в комплект
- глубину можно увеличить с помощью дополнительных элементов
- работает от батареек (9 В, в комплект не входят)
- 3 года гарантии
- пластик

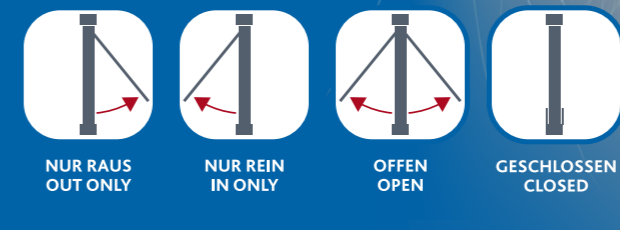


- | | | | |
|---|---|---|--|
| <ul style="list-style-type: none"> ① nur raus ② out only ③ sortie seule ④ solo verso l'esterno ⑤ alleen naar buiten ⑥ endast ut ⑦ kun ud ⑧ solo salir ⑨ só sair ⑩ otwierane na zewnątrz ⑪ pouze ven ⑫ только на выход | <ul style="list-style-type: none"> ① nur rein ② in only ③ entrée seule ④ solo verso l'interno ⑤ alleen naar binnen ⑥ endast in ⑦ kun ind ⑧ solo entrar ⑨ só entrar ⑩ otwierane do wewnątrz ⑪ pouze dovnitř ⑫ только на вход | <ul style="list-style-type: none"> ① offen ② open ③ ouvert ④ aperto ⑤ open ⑥ öppen ⑦ åben ⑧ abierto ⑨ aberto ⑩ otwarte ⑪ otvoreno ⑫ открыто | <ul style="list-style-type: none"> ① geschlossen ② closed ③ fermé ④ chiuso ⑤ gesloten ⑥ låst ⑦ lukket ⑧ cerrado ⑨ fechado ⑩ zamknięte ⑪ zavrženo ⑫ закрыто |
|---|---|---|--|

TRIXIE



4-Wege Freilauftür
Elektromagnetische Erkennung



#3869

TRIXIE

EN 4-Way Flap Door
electromagnetic identification

FR Châtière 4 positions
identification électromagnétique

IT Porta a 4 funzioni
identificazione elettromagnetica

NL 4-weg huisdierluik
met elektromagnetische herkenning

SV 4-vägs Lucka
elektromagnetisk identifikation

DA 4-vejs Kæledyrsløm
elektromagnetisk genkendelse

ES Trampilla 4 Opciones
identificación electromagnética

PT Porta com 4 posições
identificação eletromagnética

PL Dwustronne drzwiczki wahadłowe 4-Way
identyfikacja elektromagnetyczna

CS Čtyřcestná dvířka
elektromagnetická identifikace

RU Дверца, 4 позиции
электромагнитная идентификация



- ① facile à assembler
- ② facile da montare
- ③ eenvoudige montage
- ④ enkel montering
- ⑤ nem samling
- ⑥ fácil montaje
- ⑦ fácil de montar
- ⑧ łatwy montaż
- ⑨ jednoduchá montáž
- ⑩ лёгкий монтаж



- ① résistante aux intempéries
- ② resistente alle intemperie
- ③ weerbestendig
- ④ väderbeständig
- ⑤ vejrbeständig
- ⑥ apto para exterior
- ⑦ à prova de intempéries
- ⑧ produkt odporny na czynniki atmosferyczne
- ⑨ odolné vůči počasí
- ⑩ покрытие устойчивое к атмосферным воздействиям



Garanti 3 ans
3 anni di garanzia
3 jaar garantie
3 års garanti
3 años de garantía
3 anos de garantia
3 lata gwarancji
3 roky záruka
3 года гарантии

TRIXIE Heimtierbedarf
Industriestr. 32 · 24963 Tarp
GERMANY
www.trixie.de
TRIXIE UK PET PROD
4 Littleworth Road, Benson,
Wallingford, OX10 6LY