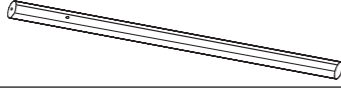

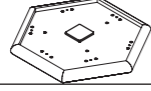

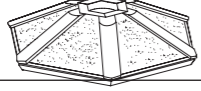





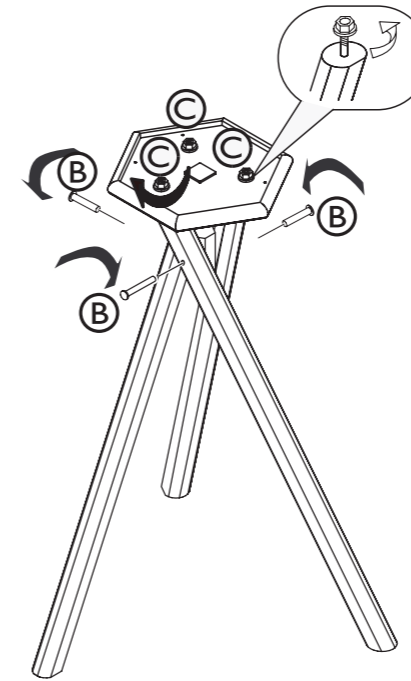


Pos.	Beschreibung Description	Maße Measurement	Anzahl Quantity	Art.-Nr. Item
1	Standbeine Stands		3	5573-51
2	Achse Axes stand		1	5573-52
3	Bodenplatte Bottom plate		1	5573-10
4	Stützen Connecting panels		6	5573-20
5	Dach Roof		1	5573-30
6	Silo Silo		1	5573-25
7	Abdeckkappe Cap		1	5573-40

Pos.	Beschreibung Description	Größe Size	Anzahl Quantity	Art.-Nr. Item
A	Senkkopfschraube Countersunk screw	 $\varnothing 3,5 \times 30 \text{ mm}$	12+1	5573-60
B	Maschinenschraube Machine screw	 $M6 \times 60 \text{ mm}$	3+1	
C	Gewindeschraube/Mutter Bolt with nut	 $M10 \times 52 \text{ mm}$	3	

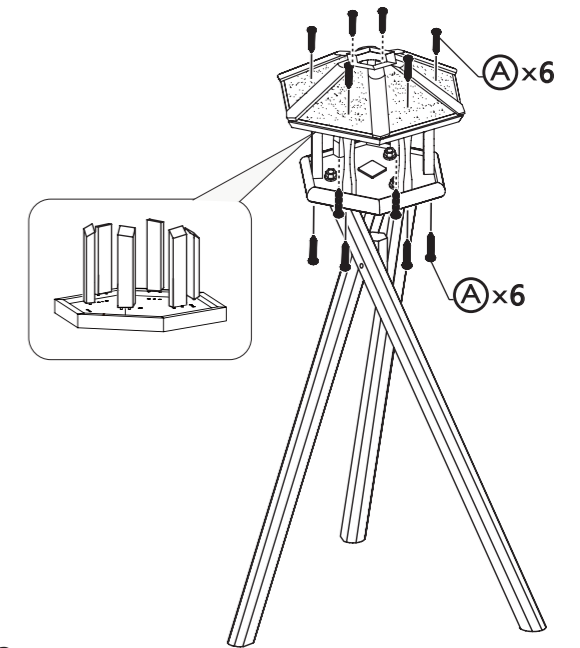
(DE) Sie finden eine französische und italienische Anleitung unter der jeweiligen Artikel-Nummer auf www.trixie.de.
 (EN) Please find instructions in French and Italian under the corresponding item number at www.trixie.de.
 (FR) Vous trouverez les informations détaillées en français et en italien à chaque référence d'article, sur notre site www.trixie.fr.
 (IT) Le istruzioni in italiano e francese sono disponibili selezionando il codice dell'articolo sul nostro sito www.trixie.it.

(DE) Stellen Sie die 3 Beine auf und fixieren Sie diese mit Hilfe der Schrauben B um die Achse. Befestigen Sie die Bodenplatte mit den Schrauben und Muttern C auf den Beinen.
 (EN) Set up the three feet and attach them around the axes with help of the screws B. Fix the bottom plate on the feet with the bolts and nuts C.



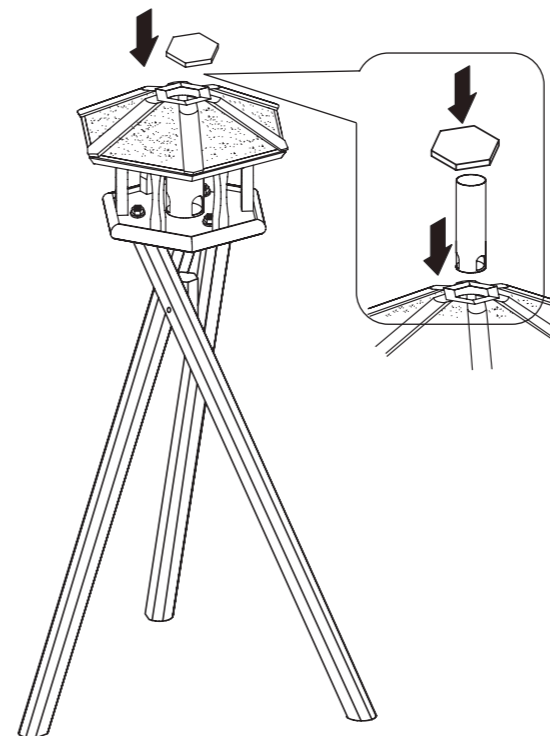
1.

(DE) Befestigen Sie die Stützen mit den Schrauben an der Bodenplatte, sodass die Schrägen nach außen zeigen. Dann verschrauben Sie das Dach.
 (EN) First screw the supports to the bottom plate. The diagonal section must face outward. Then fix the roof.

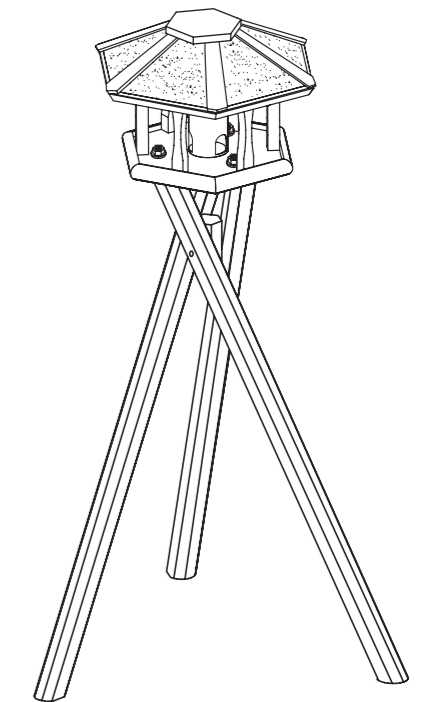


2.

(DE) Setzen Sie das Futtersilo und den abnehmbaren Deckel ein.
 (EN) Put in the silo and the removable cap.



3.



4.