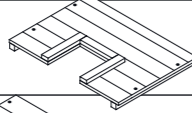
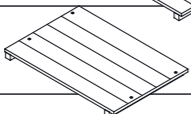
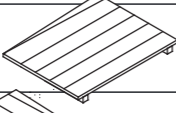
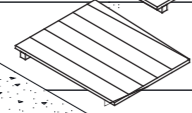
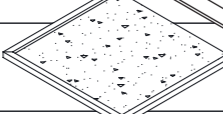
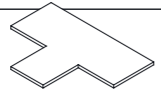


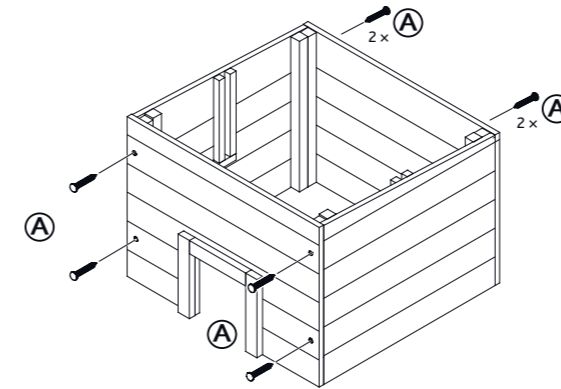


Pos.	Beschreibung Description	Maße Measurement	Anzahl Quantity	Art.-Nr. Item	
1	Vorderteil mit Eingang Front part with entrance		340 x 245 x 33 mm	1	59601-10
2	Rückwand Back wall		340 x 231 x 23 mm	1	59601-20
3	Seitenteil, links Side panel, left		304 x 242 x 23 mm	2	59601-30
4	Seitenteil, rechts Side panel, right		304 x 242 x 23 mm	2	59601-30
5	Dach Roof		370 x 350 x 23 mm	1	59601-40
6	Trennwand Partition		320 x 235 x 8 mm	1	59601-50

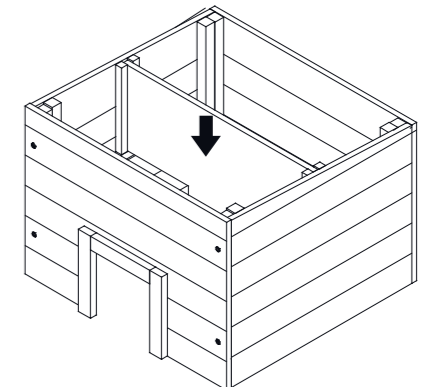
Pos.	Beschreibung Description	Maße Measurement	Anzahl Quantity	Art.-Nr. Item	
A	Senkkopfschraube Countersunk screw		ø 3,0 x 34 mm	8+1	59601-60
B	Senkkopfschraube Countersunk screw		ø 3,0 x 20 mm	4+1	

DE Befestigen Sie die Vorder- und Rückwände mit Hilfe der Schrauben A an den Seitenteilen.
EN Attach the front and back panels to the side panels with the help of the screws A.



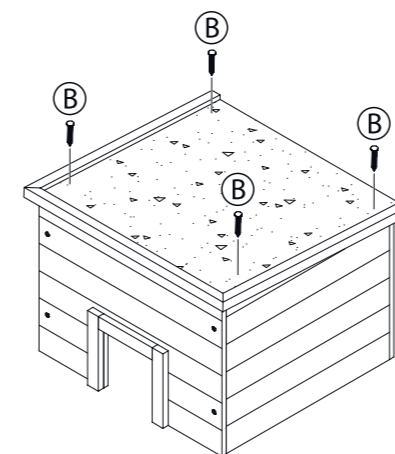
1.

DE Setzen Sie die Trennwand ein.
EN Insert the partition.

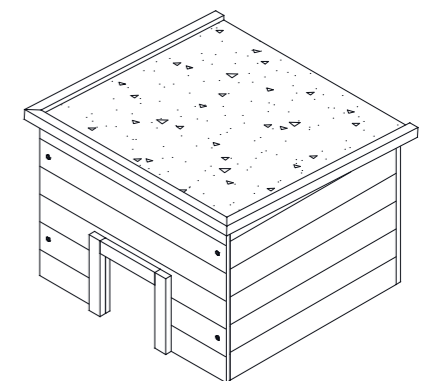


2.

DE Montieren Sie nun das Dach mit den Schrauben B.
EN Attach the roof with the help of the screws B.



3.



4.