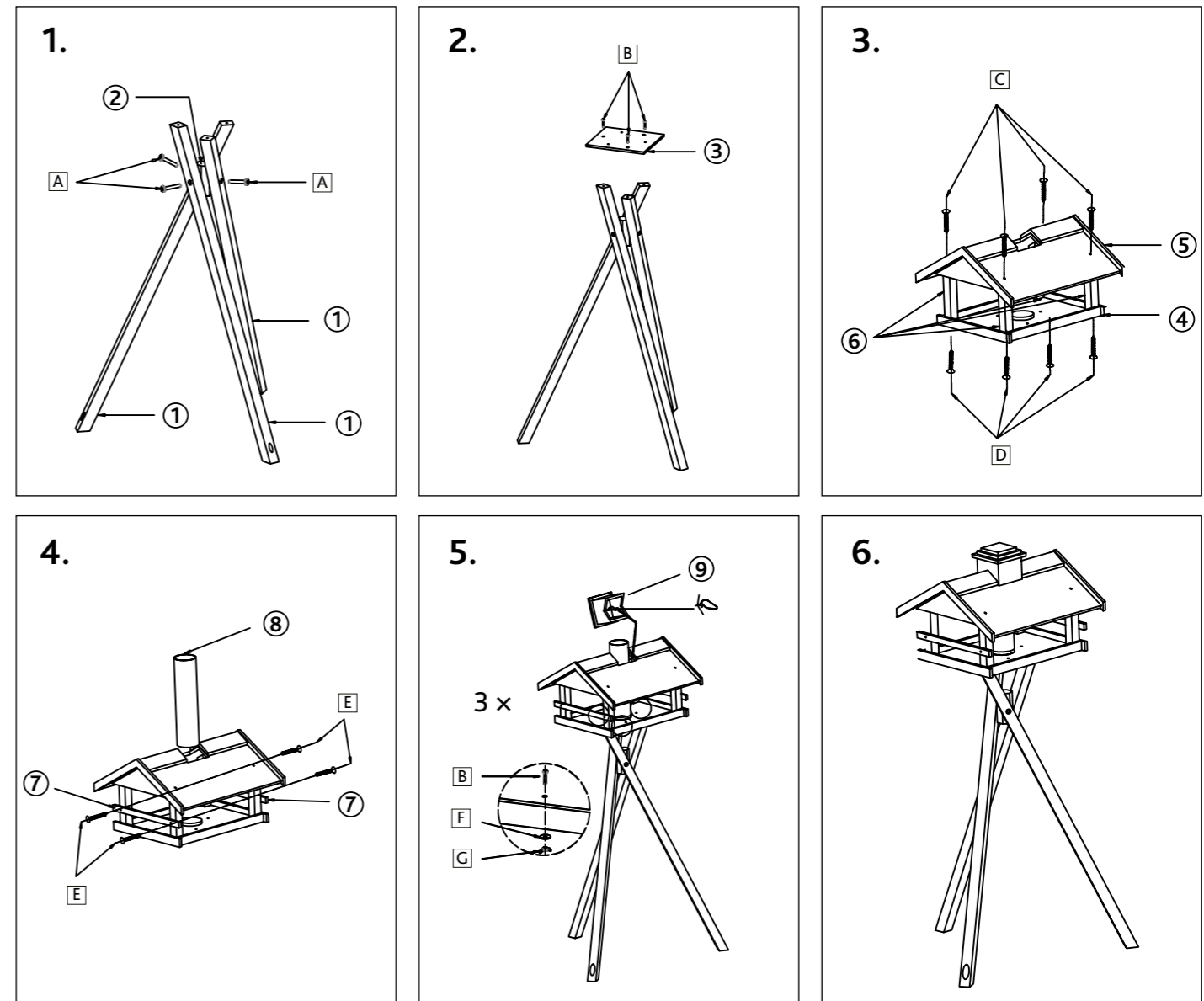


Art.-Nr. / Item No.	Bezeichnung / Description	Maße / Measurement	Höhe / Height	Farbe / Colour
55813	Natura Futterhaus mit Ständer & Silo, Kiefernholz Natura feeding house with stand & silo, pine wood	49 x 34 x 45 cm	1,34 m	grau / grey

Pos. Nr. / Pos. No.	Bezeichnung / Description	Maße in mm / Measurement in mm	Anzahl / Quantity	Art. Nr. / Item No.
Pos. 1	Standbein / Stand	35 x 1100 x 35	3	55813-50
Pos. 2	Zwischenstück / Connecting piece	50 x 100 x 45	1	55813-51
Pos. 3	Verbindungsplatte / Connecting board	230 x 10 x 210	1	55813-52
Pos. 4	Bodenplatte / Bottom plate	420 x 30 x 340	1	55813-10
Pos. 5	Dach / Roof	490 x 150 x 450	1	55813-30
Pos. 6	Eckpfeiler / Corner posts	30 x 190 x 30	4	55813-20
Pos. 7	Querstreben für Giebelseiten / Cross braces for gable ends	340 x 30 x 10	2	55813-22
Pos. 8	Silo / Silo	ø 75 x 285	1	55813-40
Pos. 9	Abdeckung für Silo / Lid for silo	120 x 85 x 120	1	55813-41
A	Bolzenschraube / Bolt screw	M6 x 50	3	55813-60
B	Bolzenschraube / Bolt screw	M5 x 25	6	
C	Senkkopfschraube / Countersunk screw	M3,5 x 30	4	
D	Senkkopfschraube / Countersunk screw	M4 x 30	4	
E	Senkkopfschraube / Countersunk screw	M3,5 x 25	4	
F	Unterlegscheibe / Washer		3	
G	Flügelmutter / Wing nut		3	

**DE Hinweis**  
Dieser Artikel sollte von einer erwachsenen Person aufgebaut werden.

**EN Advice**  
This product should be assembled by an adult.



- Richte die drei Standbeine auf und befestige sie mithilfe der Bolzenschrauben A am Zwischenstück.  
Set up the three stands and attach them around the connecting piece with help of bolt screws A.
- Montiere die Verbindungsplatte mit den Schrauben B auf dem Ständer.  
Fix the connecting board on the stand with screws B.
- Verbinde die Eckpfeiler mit den Schrauben D an der Bodenplatte und danach das Dach mit den Schrauben C.  
Connect the corner posts to the base plate with the screws D and then the roof with the screws C.
- Fixiere die Querstreben mit den Schrauben E an den Giebelseiten und setze das Silo ein.  
Fix the cross braces to the gable ends with screws E and insert the silo.
- Verbinde das Haus mit der Verbindungsplatte. Nutze Schrauben B, sowie Unterlegscheiben und Flügelmutter.  
Setze die Abdeckung auf das Silo und befestige das Band.  
Connect the house to the connecting plate. Use screws B, washers and wing nuts. Place the lid on the silo and fasten the rope.
- Fertig! Finished!