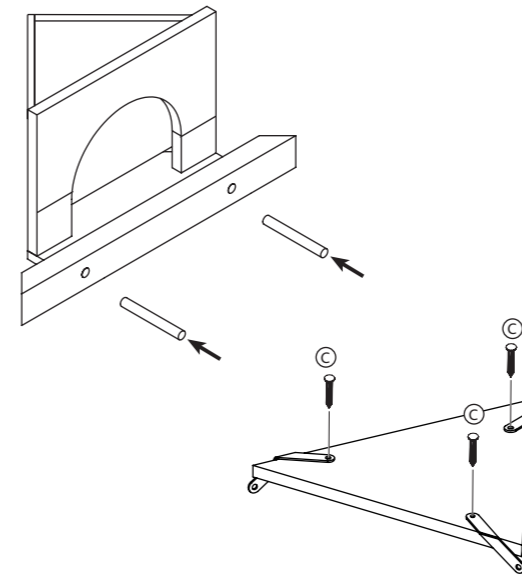


Pos.	Beschreibung Description	Maße Measurement	Anzahl Quantity	Art.-Nr. Item
1	Dach Roof	380 × 380 × 300 mm	1	55810-10
2	Verbindungsstück Connecting piece	50 × 43 × 100 mm	1	55810-31
3	Meisenknödelhalter Fat ball holders	ø 8 × 80 mm	8	55810-21
4	Futtertisch Feeding tray	245 × 212 × 35 mm	1	55810-40
5	Standbeine Stands	1059 × 50 × 43 mm	3	55810-30
6	Krone Crown	50 × 50 × 75 mm	1	55810-11
7	Futterkammern Feed chambers	300 × 143 × 150 mm	4	55810-20
8	Brett Board	260 × 260 × 8 mm	1	55810-32

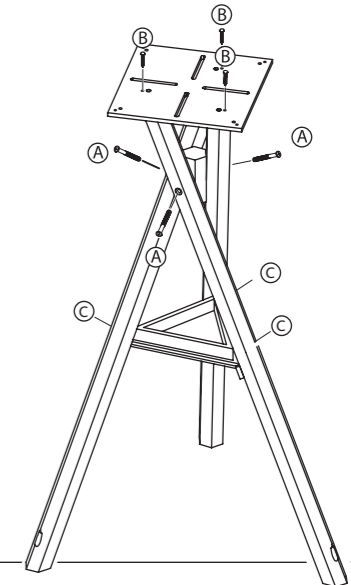
Pos.	Beschreibung Description	Größe Size	Anzahl Quantity	Art.-Nr. Item
A	Gewindeschraube Bolt	M6 × 55 mm	3+1	55810-50
B	Senkkopfschraube Countersunk screw	ø 3,5 × 30 mm	7+1	
C	Senkkopfschraube (schwarz) Countersunk screw (black)	ø 3 × 16 mm	6+1	
D	Winkel Angle	ø 3 × 16 mm	3	

- Ⓓ Setzen Sie die Meisenknödelhalter (3) in die Futterkammern (7) ein und schrauben Sie die Winkel (D) an den Futtertisch (4).
- ⒼB Insert the fat ball holders (3) to the feed chambers (7) and screw the angles (D) with the feeding tray (4). Screw the one side metal support (D) on the backside of the feeding plate.



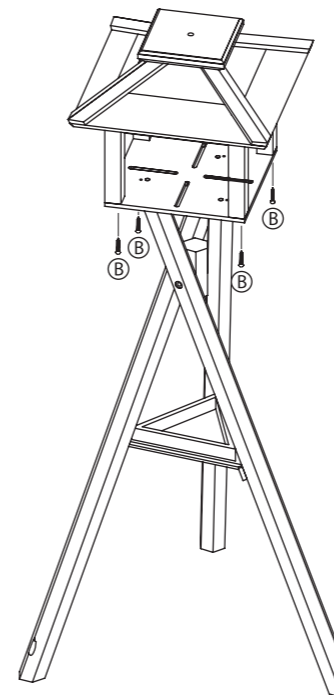
1.

- Ⓓ Verschrauben Sie die Standbeine (5) mit der Gewindeschraube (A) um das Verbindungsstück (2). Nun fixieren Sie das Brett (8) mit den Schrauben (B) auf den Standbeinen. Schrauben Sie den Futtertisch (4) mit den Schrauben (C) an den Standbeinen fest.
- ⒼB Set up the three stands (5) and attached them around the connecting piece (2) with the bolt (A). Fix the board (8) on the stand with screw (B). Then attached the bottom feeder (4) with the screws (C) to the stand. Screw the other sides of metal support to the stands.



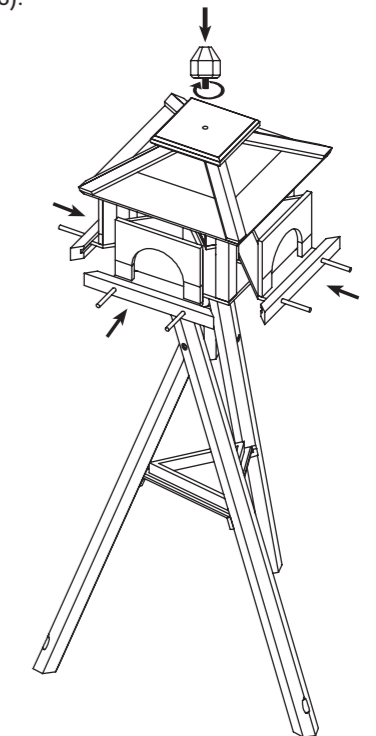
2.

- Ⓓ Schrauben Sie nun das Dach (1) an.
- ⒼB Fix the top parts (1) with the stand.



3.

- Ⓓ Setzen Sie die Futterkammern (7) ein und befestigen Sie die Krone (6).
- ⒼB Insert the four pieces of the feeders (7). Assemble the crown (6).



4.

Ⓓ Sie finden eine französische und italienische Anleitung unter der jeweiligen Artikel-Nummer auf [www.trixie.de](http://www.trixie.de).  
 ⒼB Please find instructions in French and Italian under the corresponding item number at [www.trixie.de](http://www.trixie.de).  
 Ⓔ Vous trouverez les informations détaillées en français et en italien à chaque référence d'article, sur notre site [www.trixie.fr](http://www.trixie.fr).  
 Ⓕ Le istruzioni in italiano e francese sono disponibili selezionando il codice dell'articolo sul nostro sito [www.trixie.it](http://www.trixie.it).