




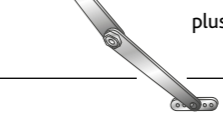

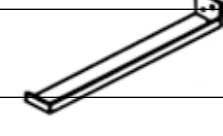



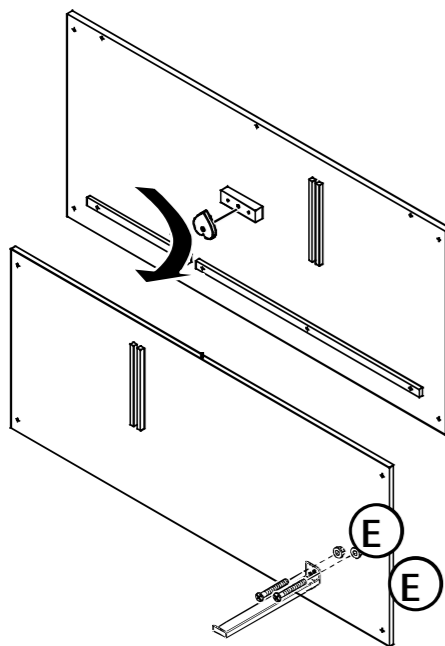


Pos.	Beschreibung Description	Maße Measurement	Anzahl Quantity	Art.-Nr. Item
1	Rückwand, oben Back wall, top	1080 x 15 x 530 mm	1	62404-20
2	Rückwand, unten Back wall, bottom	1080 x 15 x 445 mm	1	62404-21
3	Seitenteil, links Left side panel, sinistro	35 x 1090 x 565 mm	1	62404-30
4	Seitenteil, rechts Right side panel, rechts	35 x 1090 x 565 mm	1	62404-31
5	Vorderteil, inkl. Fenster, oben Front parts, incl. window, top	1010 x 450 x 30 mm	1	62404-10
6	Vorderteil, inkl. Fenster, unten Front parts incl. window, bottom	1010 x 450 x 30 mm	1	62404-11
7	Ausziehbare Bodenwanne, unten Drawer with plastic inlay, bottom	1010 x 55 x 570 mm	1	62404-43
8	Trennwand, unten/oben Partition, bottom/top	530 x 390 x 8 mm	2	62404-32
9	Ausziehbare Bodenwanne, oben Drawer with plastic inlay, top	1010 x 55 x 380 mm	1	62404-40
10	Hintere Bodenplatte, oben Mid-floor, top	1010 x 25 x 180 mm	1	62404-42
11	Rampe Ramp	760 x 20 x 145 mm	1	62404-41
12	Dach, inkl. Scharniere Roof, including hinges	1160 x 35 x 650 mm	1	62404-50

Pos.	Beschreibung Description	Maße Measurement	Anzahl Quantity	Art.-Nr. Item
A	Senkkopfschraube Countersunk screw	 $\varnothing 3,5 \times 60 \text{ mm}$	8+1	62404-60
B	Senkkopfschraube Countersunk screw	 $\varnothing 3,5 \times 35 \text{ mm}$	8+1	
C	Senkkopfschraube Countersunk screw	 $\varnothing 3,5 \times 30 \text{ mm}$	5+1	
D	Senkkopfschraube Countersunk screw	 $\varnothing 3 \times 14 \text{ mm}$	2+1	
E	Linsenkopfschraube mit Mutter Rounded head screw with nut	 $M4 \times 25 \text{ mm}$	2+1	
F	Fangband, rechts Check strap, right	 plus 8 Schrauben K plus 8 screws K	1	
G	Verriegelungsherz Lock heart	 $\varnothing 5,5 \text{ cm}$	1	
H	Fixierung für Rampe Fixation for ramp	 16,5 cm	1	
I	Verschlussriegel Locking bolt	 7 cm	2	
J	Senkkopfschraube Countersunk screw	 $\varnothing 3 \times 25 \text{ mm}$	2	
K	Linsenkopfschraube Lenshead screw	 $\varnothing 4 \times 16 \text{ mm}$	8	

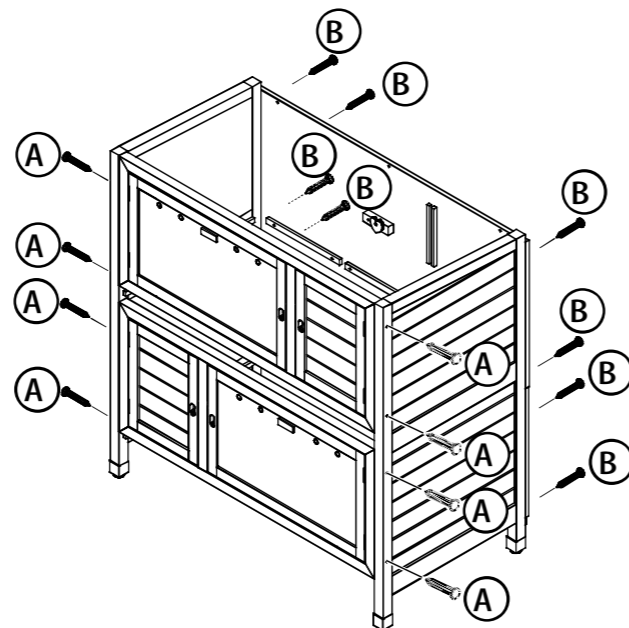
ⓘ Sie finden eine französische und italienische Anleitung unter der jeweiligen Artikel-Nummer auf [www.trixie.de](http://www.trixie.de).  
 ⓘ Please find instructions in French and Italian under the corresponding item number at [www.trixie.de](http://www.trixie.de).  
 ⓘ Vous trouverez les informations détaillées en français et en italien à chaque référence d'article, sur notre site [www.trixie.fr](http://www.trixie.fr).  
 ⓘ Le istruzioni in italiano e francese sono disponibili selezionando il codice dell'articolo sul nostro sito [www.trixie.it](http://www.trixie.it).

- Ⓓ Befestigen Sie den herzförmigen Riegel am oberen Teil der Rückwand. Die Metallfixierung für die Rampe muss an die untere Kante der Rückwand geschraubt werden.
- Ⓔ Fix the heart-shaped lock to the upper part of the back panel. The metal fixation has to be fixed to the lower edge of the back panel.



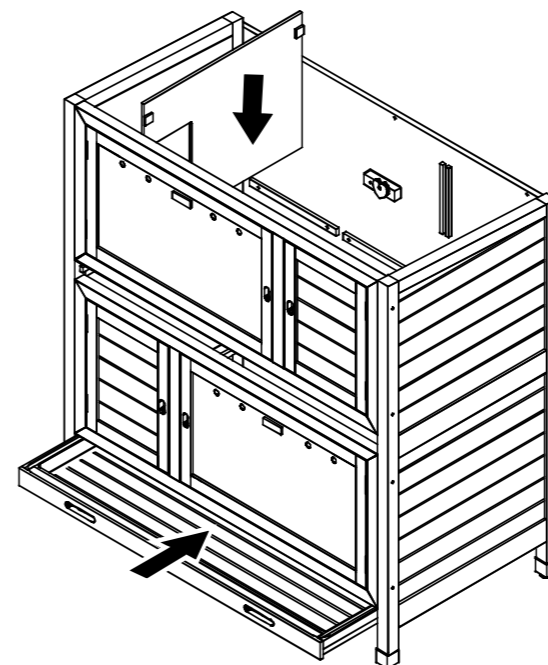
1.

- Ⓓ Verschrauben Sie die Seitenwände mit den beiden Vorderteilen und den beiden Teilen der Rückwand.
- Ⓔ Screw the side panels with the both front parts and both parts of the back wall.



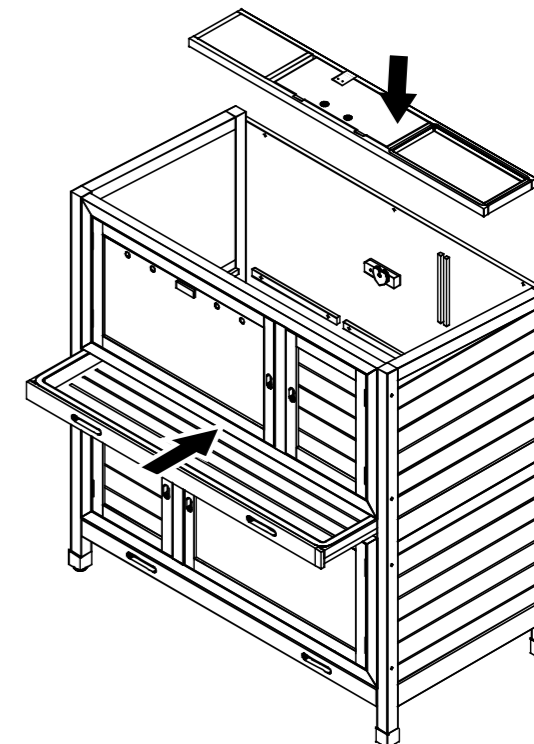
2.

- Ⓓ Schieben Sie die untere Bodenwanne sowie die untere Trennwand ein.
- Ⓔ Insert the lower drawer with plastic inlay and the lower partition as well.



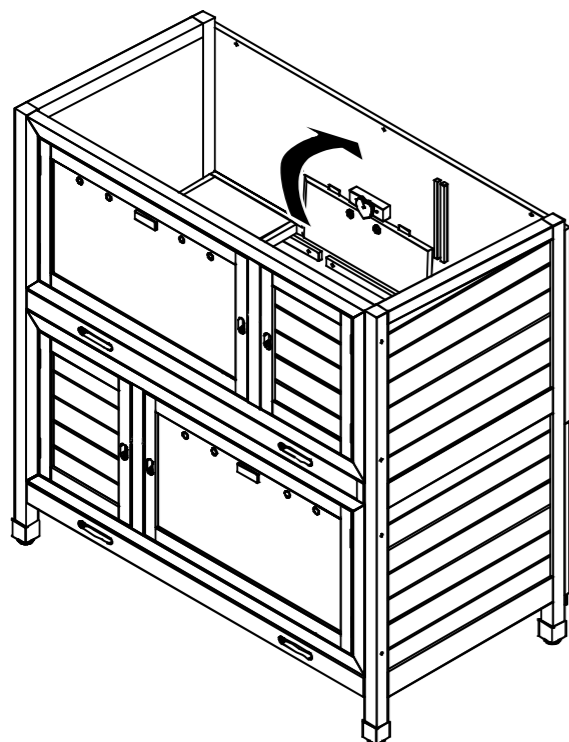
3.

- Ⓓ Setzen Sie die hintere Bodenplatte und die obere Bodenwanne ein.
- Ⓔ Insert the mid-floor and the upper drawer.



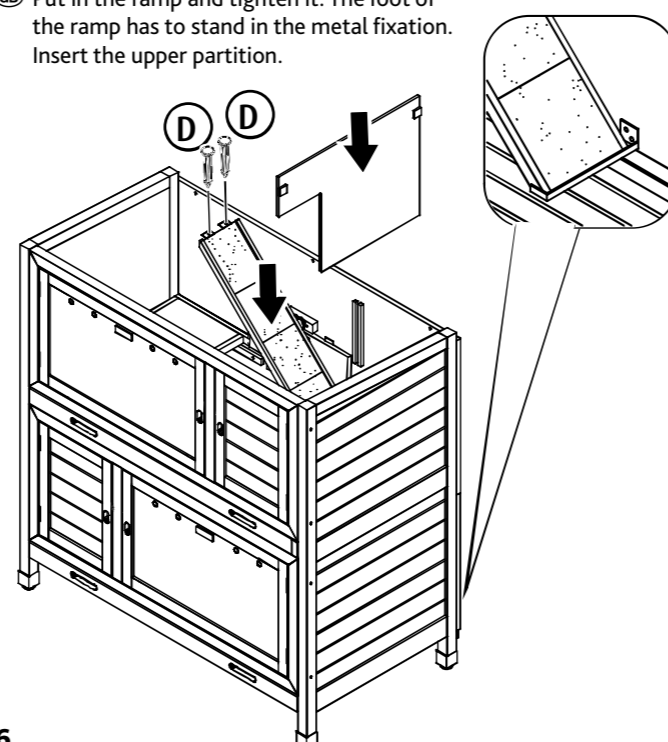
4.

- Ⓓ Öffnen Sie die Klappe des Mittelbodens und befestigen Sie diese mit dem Herzverschluss.
- Ⓔ Open the door of the mid-floor and fasten it with the lock heart.



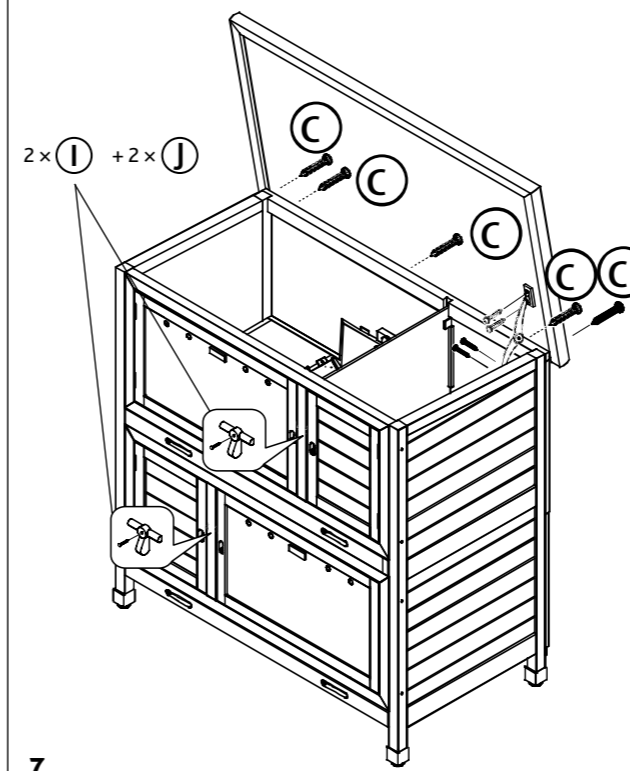
5.

- Ⓓ Schieben Sie die Rampe durch die Öffnung und schrauben Sie diese so fest, dass der Fuß der Rampe in der Metallfixierung steht. Setzen Sie die obere Trennwand ein.
- Ⓔ Put in the ramp and tighten it. The foot of the ramp has to stand in the metal fixation. Insert the upper partition.



6.

- Ⓓ Befestigen Sie das Dach, das Fangband und die Verschlussriegel.
- Ⓔ Fix the roof, the check strap and screw locking bolts.



7.

- Ⓓ Sie können den Stall folgendermaßen umbauen, um zwei getrennte Etagen mit je einer Rückzugsmöglichkeit zu erhalten: Nehmen Sie die obere Trennwand raus und entfernen Sie die Rampe. Dann schliessen die Klappe des Mittelbodens, um 2 getrennte Etagen für Ihre Tiere zu erhalten und setzen die Trennwand wieder ein.
- Ⓔ You can change the hutch as follows, to get two separate floors with one room for retreat on each floor: Take out the upper partition and remove the ramp. Close the flap of the mid-floor, in order to get two separate floors for your animals and after that please put in the partition again.

