

| Pos. Nr. / Pos. No. | Beschreibung / Description | Maße in mm / Measurement in mm | Anzahl / Quantity | Art.- Nr. / Item No. |
|---------------------|---|--------------------------------|-------------------|----------------------|
| Pos. 1 | Vorderteil / Front part | 960 × 670 × 35 | 1 | 39562-30 |
| Pos. 2 | Rückwand / Back wall | 960 × 595 × 35 | 1 | 39562-31 |
| Pos. 3 | Seitenteil, links / Left side panel | 30 × 585 × 540 | 1 | 39562-20 |
| Pos. 4 | Seitenteil, rechts / Right side panel | 30 × 585 × 540 | 1 | 39562-21 |
| Pos. 5 | Seitliche Bodenplatten, groß / Side floor plates, large | 562 × 20 × 355 | 2 | 39562-10 |
| Pos. 6 | Mittlere Bodenplatte, klein / Center floor plate, small | 562 × 20 × 207 | 1 | 39562-11 |
| Pos. 7 | Dach inkl. Scharniere / Roof incl. hinges | 1040 × 50 × 680 | 1 | 39562-40 |
| Pos. 8 | Verbindungsleiste / Connecting bar | 918 × 45 × 35 | 1 | 39562-45 |

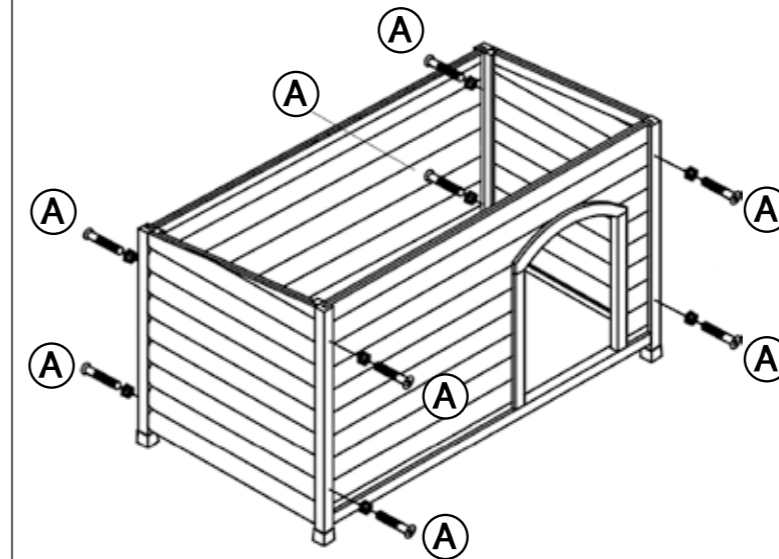
| Pos. Nr. / Pos. No. | Beschreibung / Description | Größe in mm / Size in mm | Anzahl / Quantity | Art.- Nr. / Item No. |
|---------------------|--|--------------------------|-------------------|----------------------|
| A | Gewindeschraube mit Mutter / Thread screw with nut | M6 × 60 | 8+1 | 39562-60 |
| B | Senkkopfschraube / Countersunk screw | ∅ 3,5 × 30 | 5+1 | |
| C | Linsenkopfschraube / Lenshead screw | ∅ 4 × 16 | 16+1 | |
| D | Fangband, links/rechts / Checkstrap, left/right | 280 | 1/1 | |
| E | Senkkopfschraube / Countersunk screw | ∅ 3 × 14 | 6+1 | |

Weitere bereits vormontierte Teile (als Ersatzteile separat erhältlich)
Other parts already assembled (spare parts separately available)

| Beschreibung / Description | Größe in mm / Size in mm | Anzahl / Quantity | Art.- Nr. / Item No. |
|--------------------------------------|--------------------------|-------------------|----------------------|
| Scharniere für Dach / Hinge for roof | 63 | 3 | 39562-60 |

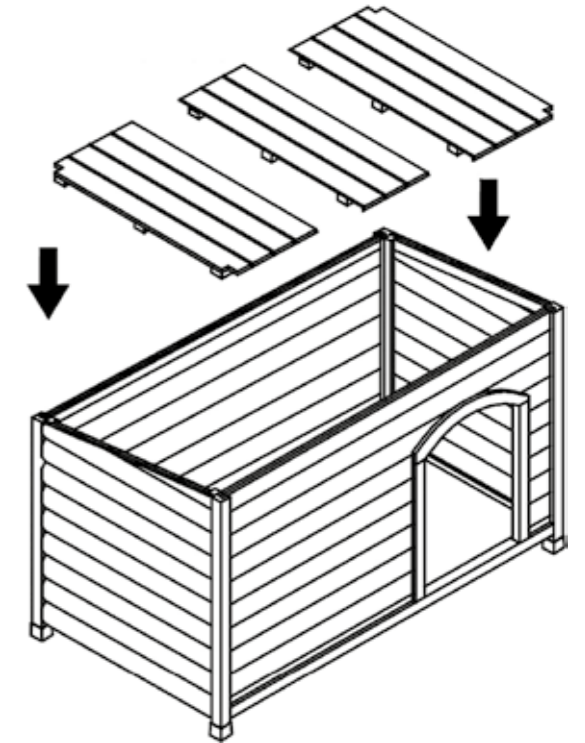
- DE Sie finden eine französische und italienische Anleitung unter der jeweiligen Artikel-Nummer auf www.trixie.de.
- EN Please find instructions in French and Italian under the corresponding item number at www.trixie.de.
- FR Vous trouverez les informations détaillées en français et en italien à chaque référence d'article, sur notre site www.trixie.fr.
- IT Le istruzioni in italiano e francese sono disponibili selezionando il codice dell'articolo sul nostro sito www.trixie.it.

- DE Verbinden Sie das Vorderteil (1) und die Rückwand (2) mit den Seitenteilen (3/4).
- EN Fix the front part (1) and the back wall (2) with the side panels (3/4).



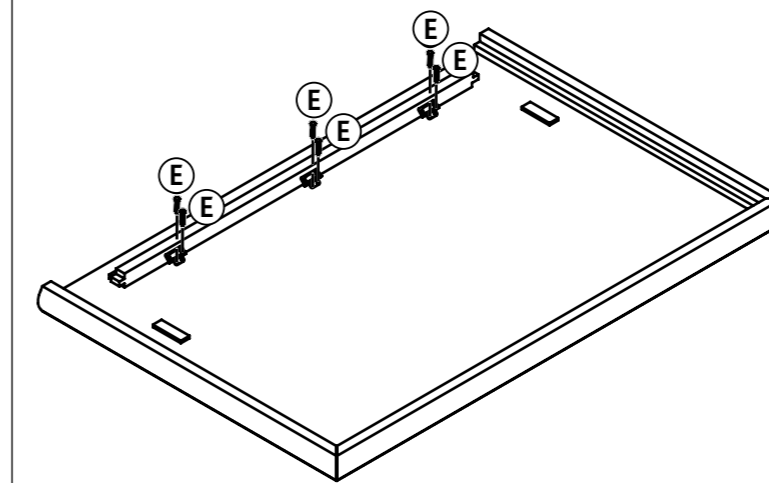
1.

- DE Legen Sie nun die Bodenplatten (5/6) ein.
- EN Now insert the floor plates (5/6).



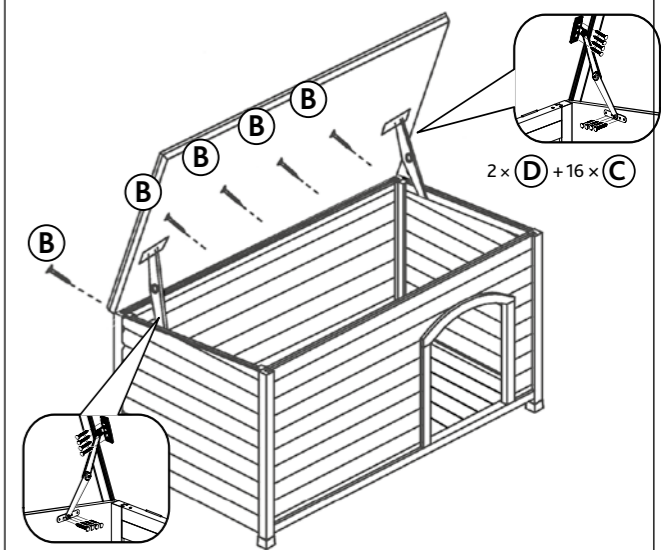
2.

- DE Schrauben Sie die Verbindungsleiste (8) an die Oberseite des Dachs (7).
- EN Fix the connecting bar (8) to the top of the roof (7).



3.

- DE Befestigen Sie das Dach (7) mit den Schrauben (B). Verschrauben Sie die beiden Fangbänder (D) an den Innenseiten des Dachs und der Seitenteile.
- EN Install the roof (7) with the enclosed screws (B). Screw the check straps (D) to the inner sides of the roof and the side panels.



4.