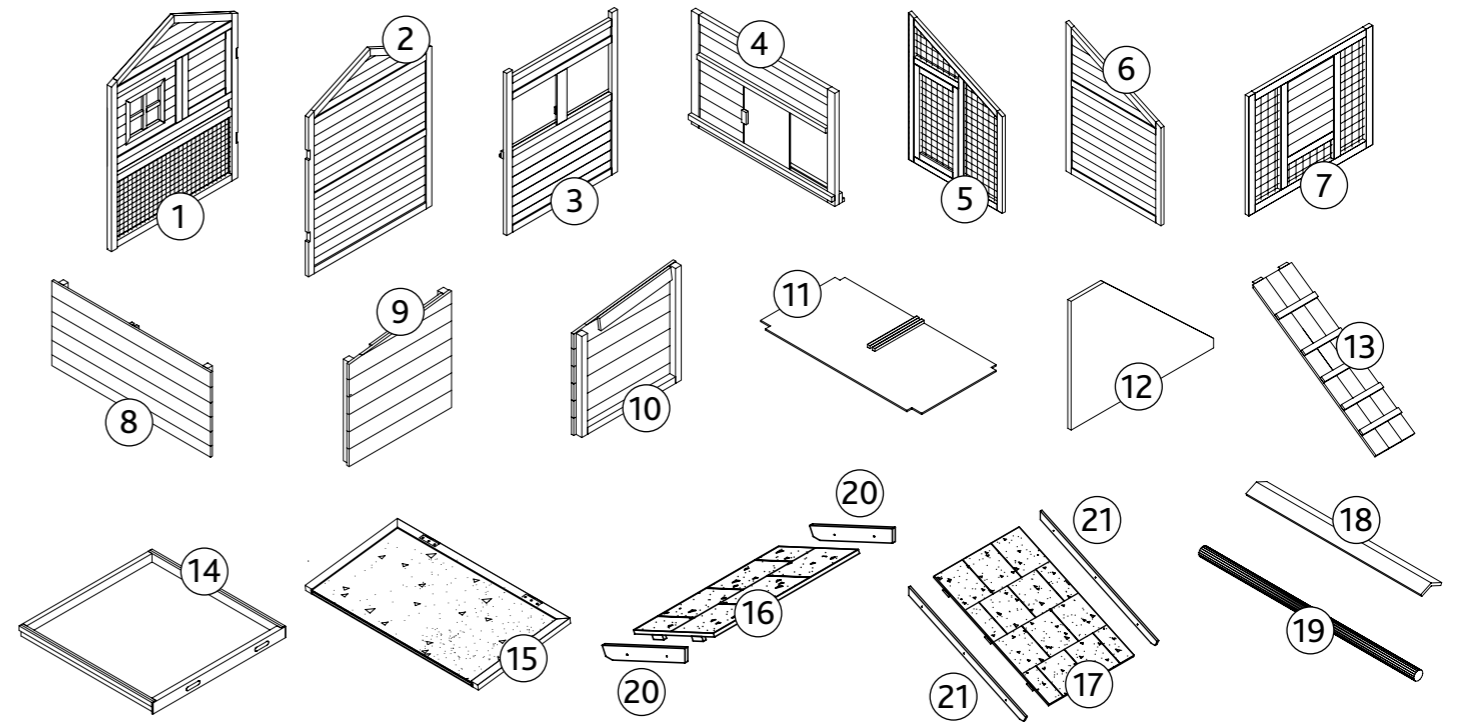
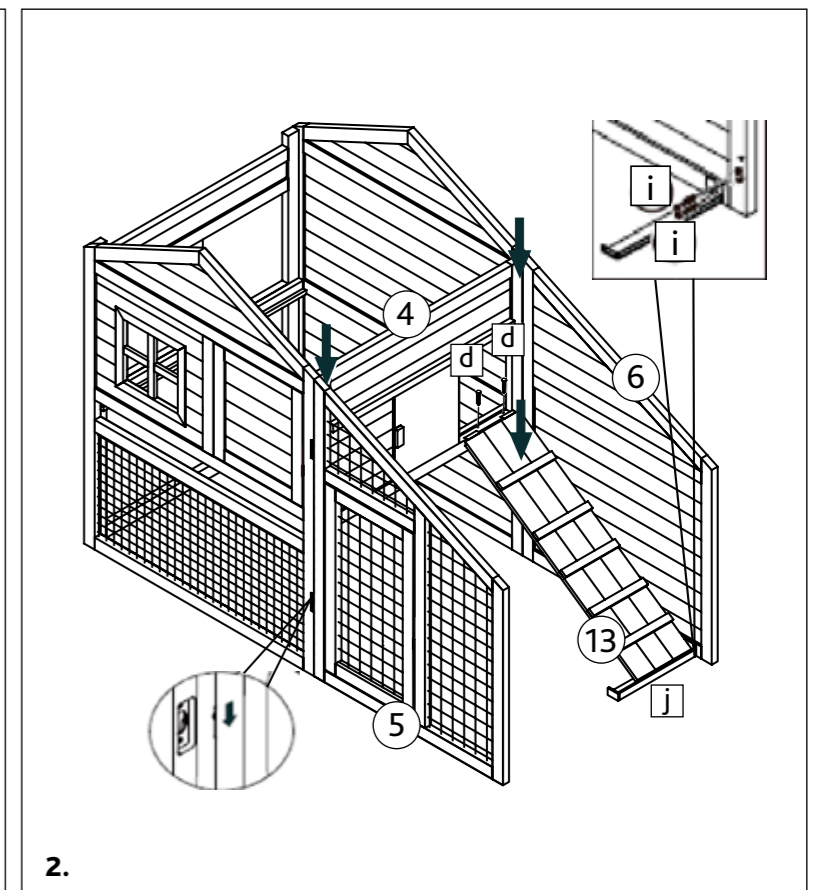
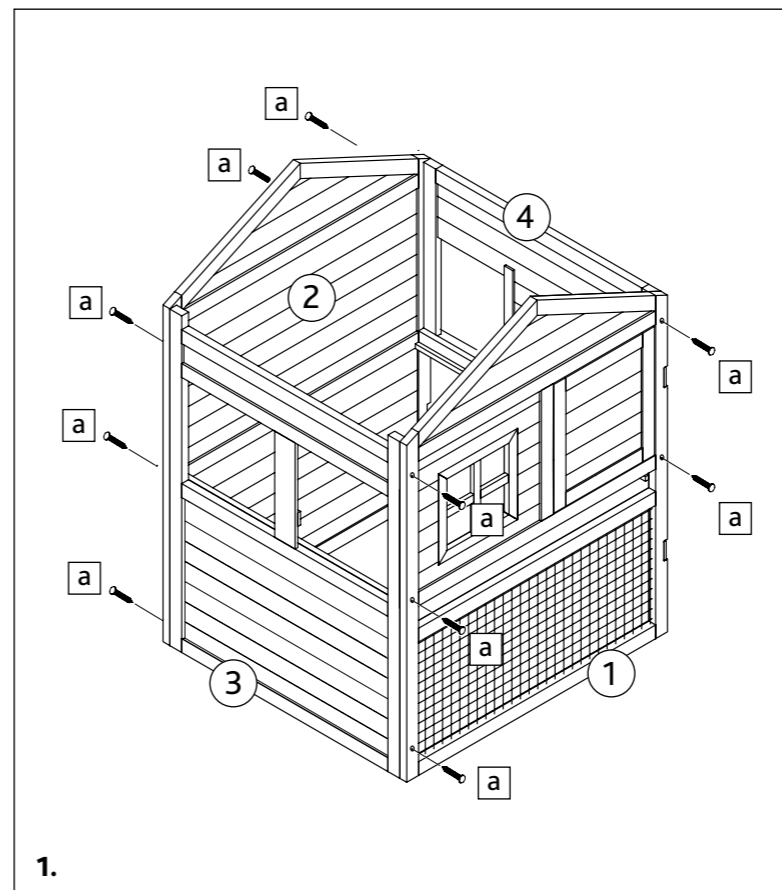


Pos. Nr. / Pos. No.	Beschreibung / Description	Maße in mm / Measurement in mm	Anzahl / Quantity	Art.- Nr. / Item No.	Karton Nr. / Carton No.
Pos. 1	Vorderteil, Schlafhaus / Front part, sleeping house	765 x 1034 x 20 mm	1	55960-21	1
Pos. 2	Rückwand, Schlafhaus / Back wall, sleeping house	765 x 1034 x 20 mm	1	55960-22	1
Pos. 3	Wand, Schlafhaus, links / Wall, sleeping house, left	855 x 675 x 45 mm	1	55960-20	1
Pos. 4	Wand, Schlafhaus, rechts / Wall, sleeping house, right	461 x 675 x 60 mm	1	55960-23	2
Pos. 5	Vorderteil, Freilauf / Front part, enclosure	855 x 630 x 20 mm	1	55960-30	1
Pos. 6	Rückteil, Freilauf / Back part, enclosure	855 x 630 x 20 mm	1	55960-31	1
Pos. 7	Seitenwand Freilauf, rechts / Side wall, enclosure, right	562 x 675 x 20 mm	1	55960-32	2
Pos. 8	Seitenwand Legebox, links / Panel, nesting box, left	305 x 659 x 28 mm	1	55960-12	2
Pos. 9	Wand, Legebox, Vorderteil / Wall, nesting box, front	350 x 355 x 28 mm	1	55960-10	1
Pos. 10	Wand, Legebox, Rückwand / Wall, nesting box, back	350 x 355 x 28 mm	1	55960-11	1
Pos. 11	Bodenplatte, Legebox / Bottom plate, nesting box	654 x 342 x 24 mm	1	55960-13	2
Pos. 12	Trennwand, Legebox / Partition wall, nesting box	270 x 345 x 8 mm	1	55960-14	2
Pos. 13	Rampe / Ramp	700 x 180 x 17 mm	1	55960-41	2
Pos. 14	Schublade mit Kunststoffeinlage / Drawer with plastic inlay	694 x 690 x 50 mm	1	55960-43	2
Pos. 15	Dachplatte, Legebox / Roof plate, nesting box	385 x 715 x 20 mm	1	55960-15	2
Pos. 16	Dachplatte links / Roof plate, left	467 x 770 x 36 mm	1	55960-50	2
Pos. 17	Dachplatte rechts / Roof plate, right	1150 x 770 x 36 mm	1	55960-51	1
Pos. 18	Dachfirst / Roof ridge	63 x 746 x 24 mm	1	55960-52	1
Pos. 19	Hühnerstange / Chicken perch	ø 30 x 725 mm	1	55960-42	1
Pos. 20	Dachleisten links/rechts / Roof moldings left/right	485 x 60 x 25 mm	2	55960-44	1
Pos. 21	Dachleisten links/rechts / Roof moldings left/right	1169 x 60 x 25 mm	2	55960-45	1



Pos. Nr. / Pos. No.	Beschreibung / Description	Maße in mm / Measurement in mm	Anzahl / Quantity	Art.- Nr. / Item No.	Karton Nr. / Carton No.
a	Senkkopfschraube / Countersunk screw	3,5 x 45 mm	14 + 1	55960-60	1
b		3,5 x 60 mm	3 + 1		
c		3,5 x 25 mm	2 + 1		
d		3,0 x 16 mm	2 + 1		
e		3,5 x 35 mm	4 + 1		
f		3,5 x 30 mm	10 + 1		
g	Gewindeschraube mit Mutter / Thread screw with nut	M6 x 60 mm	4 + 1	55960-60	1
h		M6 x 50 mm	4 + 1		
i		M4 x 30 mm	2 + 1		
j	Unterstützung für Rampe / Support for Ramp	30 x 30 x 214 mm	1		
k	Fangband links/rechts / Check strap left/right		1/1		
l	Verschluss / Locking bolt		3		
m	Senkkopfschraube / Countersunk screw	3,0 x 25 mm	3 + 1		



(DE) Sie finden eine französische und italienische Anleitung unter der jeweiligen Artikel-Nummer auf www.trixie.de.
 (EN) Please find instructions in French and Italian under the corresponding item number at www.trixie.de.
 (FR) Vous trouverez les informations détaillées en français et en italien à chaque référence d'article, sur notre site www.trixie.fr.
 (IT) Le istruzioni in italiano e francese sono disponibili selezionando il codice dell'articolo sul nostro sito www.trixie.it.

