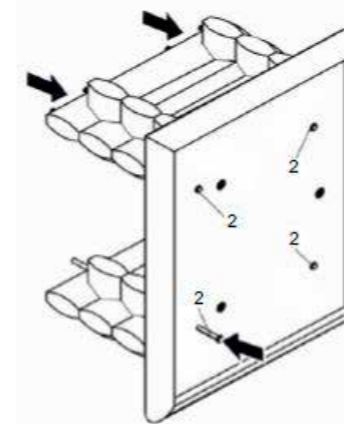


Pos.	Beschreibung Description	Maße Measurement	Anzahl Quantity	Art.-Nr. Item
1	Bodenplatte Bottom plate		1	5576-10
2	Eisenstäbe Iron rods		4	5576-59
3	Bohlen, lang, A und B Blocks, long, A and B		2 6	5576-20 5576-21
4	Bohlen, kurz Blocks, short		12	5576-22
5	Giebelwände Gable walls		2	5576-33
6	Dachplatten Roof plates		2	5576-30
7	Stirnbretter Roof eaves		2 2	5576-31 5576-32
8	Dachfirst Roof ridge		1	5576-40
9	Standbeine Stands		3	5576-50
10	Verbindungsstück Connecting piece		1	5576-51

Pos.	Beschreibung Description	Größe Size	Anzahl Quantity	Art.-Nr. Item
A	Senkkopfschraube Countersunk screw		16+1	5576-60
B	Senkkopfschraube Countersunk screw		4+1	
C	Gewindeschraube Thread screw		3+1	
D	Flügelschraube mit Unterlegscheibe bolt with washer		3+1	

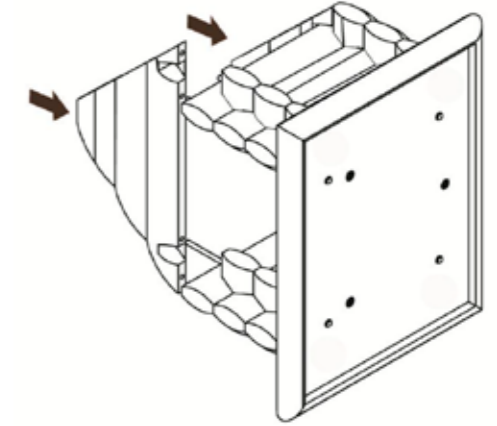
D Sie finden eine französische und italienische Anleitung unter der jeweiligen Artikel-Nummer auf www.trixie.de.
 G Please find instructions in French and Italian under the corresponding item number at www.trixie.de.
 F Vous trouverez les informations détaillées en français et en italien à chaque référence d'article, sur notre site www.trixie.fr.
 I Le istruzioni in italiano e francese sono disponibili selezionando il codice dell'articolo sul nostro sito www.trixie.it.

DE Schieben Sie die Eisenstäbe (2) durch die Unterseite der Bodenplatte (1) und fädeln Sie anschließend die kurzen (4) und langen Bohlen (3) auf. (Beginnen Sie bitte auf jeder Seite mit der langen Bohle A.)
 EN Insert the iron rods (2) from the underside of the bottom plate (1). Then thread the short (4) and the long blocks (3). (Please start on each side with long block A.)



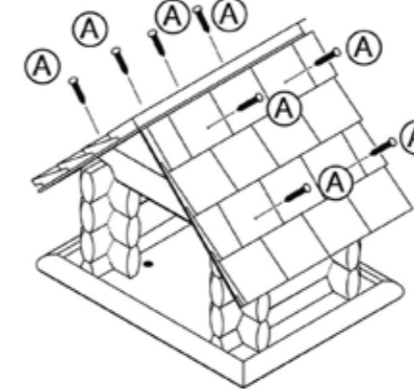
1.

DE Setzen Sie die vordere und hintere Giebelwand (5) ein.
 EN Insert the front and rear gable wall (5).



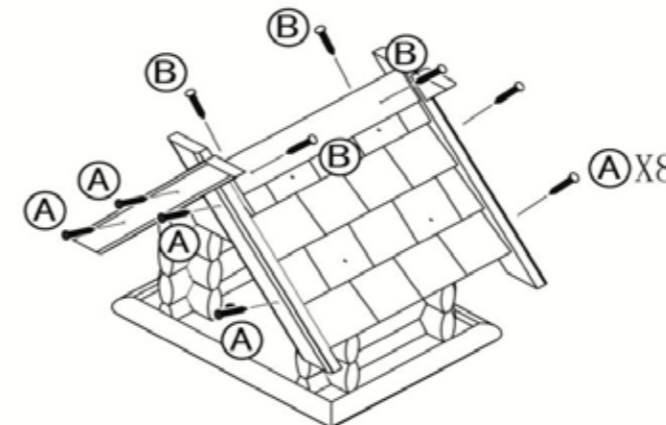
2.

DE Schrauben Sie das Dach (6) an den Giebelwänden fest.
 EN Screw the roof (6) at the gable walls.



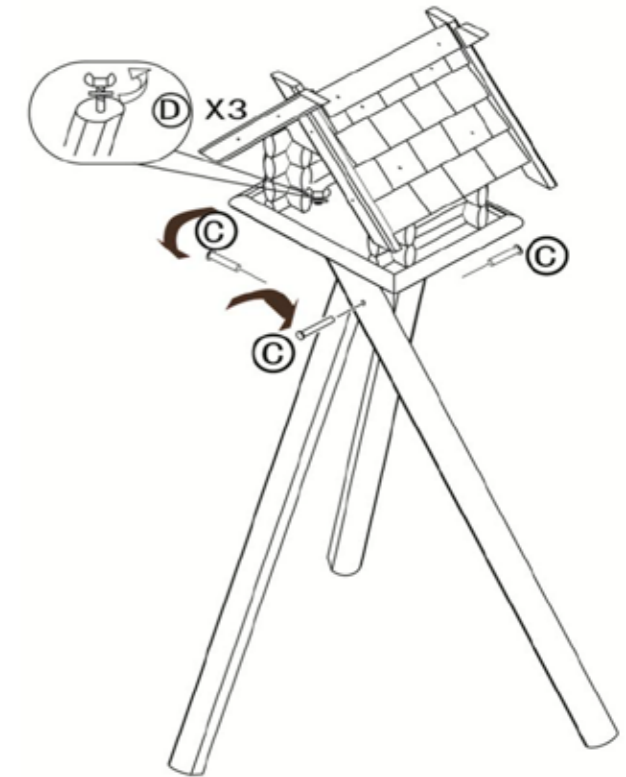
3.

DE Schrauben Sie nun die Stirnbretter (7) und den Dachfirst (8) an.
 EN Fix the roof eaves (7) and the roof ridge (8).



4.

DE Schrauben Sie die 3 Standbeine (9) an das Verbindungsstück (10). Setzen Sie nun das zusammengeschrabte Haus auf den Ständer und fixieren Sie es mit den Flügelschrauben.
 EN First screw the 3 stands (9) with the connecting piece (10). Finally put the completed house on the stand and fix it with the wing bolts.



5.