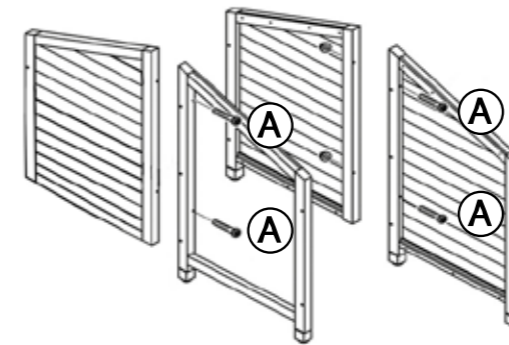


Pos. Nr. / Pos. No.	Bezeichnung / Description	Abmessung in mm / Measurement in mm	Anzahl / Quantity	Art. Nr. / Item No.	Karton Nr. / Carton No.
Pos. 1	Mittelwand Middle panel	860 x 770 x 45 mm	1	39517-22	2
Pos. 2	Vorderteil, links Front part, left	600 x 959 x 35 mm	1	39517-30	1
Pos. 3	Vorderteil, rechts Front part, right	600 x 959 x 35 mm	1	39517-31	1
Pos. 4	Rückwand, links Backwall, left	600 x 959 x 35 mm	1	39517-32	1
Pos. 5	Rückwand, rechts Backwall, right	600 x 959 x 35 mm	1	39517-33	1
Pos. 6	Seitenteil, links Side panel, left	830 x 670 x 35 mm	1	39517-20	2
Pos. 7	Seitenteil, rechts Side panel, right	830 x 670 x 35 mm	1	39517-21	2
Pos. 8	Bodenplatte (4) Bottom plate (4)	1) 601 x 24 x 422 mm 2) 601 x 24 x 437 mm 3) 526 x 24 x 422 mm 4) 526 x 24 x 437 mm	4	39517-11 39517-12 39517-13 39517-14	1
Pos. 9	Dachplatte, recht Roof plate, right	ø 145 x 630	1	39517-40	2
Pos. 10	Dachplatte, links Roof plate, left	ø 145 x 710	1	39517-41	2
Pos. 11	Dachfirst Roof ridge	M8 x 60	1	39517-50	2

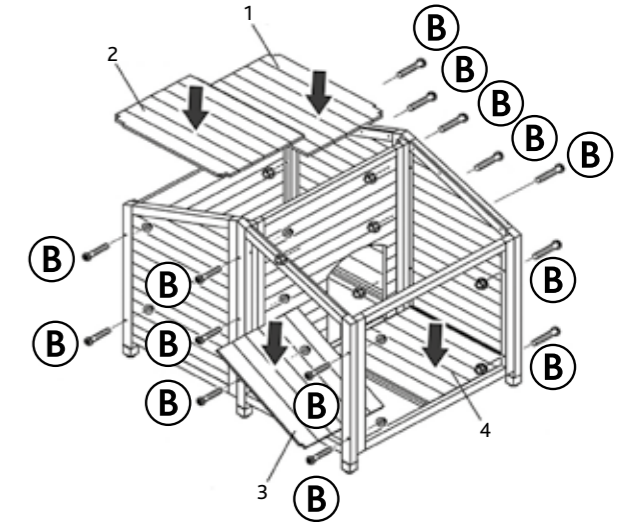
Pos. Nr. / Pos. No.	Bezeichnung / Description	Größe / Size	Anzahl / Quantity	Art. Nr. / Item No.	Karton Nr. / Carton No.
Pos. A	Gewindeschraube mit Mutter Thread screw with nut	M6 x 50 mm	4+1	39517-60	1
Pos. B	Senkkopfschraube Countersunk screw	ø 3,5 x 55 mm	22+1		
Pos. C	Senkkopfschraube Countersunk screw	ø 3,5 x 40 mm	4+1		
Pos. D	Senkkopfschraube Countersunk screw	ø 3,5 x 30 mm	6+1		
Pos. E	Fangband, links/rechts Check strap, left/right	28 cm	2		
Pos. F	Linsenkopfschraube Lenshead screw	ø 3 x 18 mm	16+1		2

DE Verbinden Sie das linke Vorderteil mit dem rechten (2-3) und danach die linke Rückwand mit der rechten (4-5).  
EN Then connect the left and the right front panel (2-3) and also the left and the right back panel (4-5).



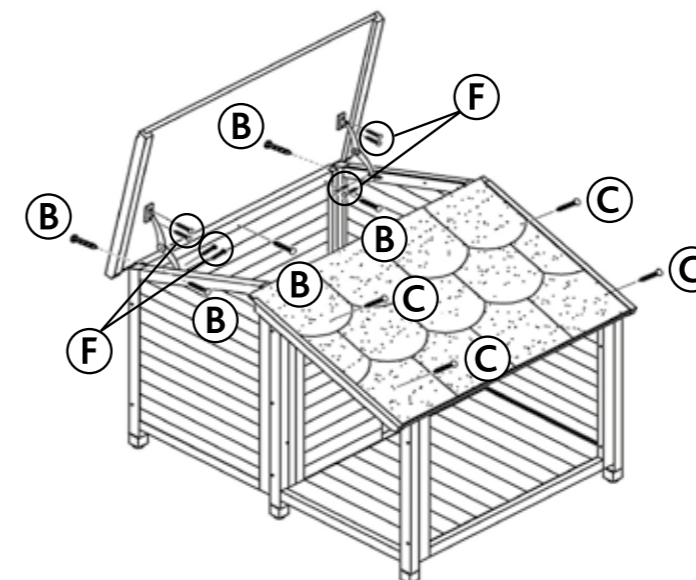
1.

DE Verbinden Sie die Vorder- und Rückwand mit der rechten Seitenwand (7). Danach schrauben Sie die linke Seitenwand (6) und die Mittelwand fest. Setzen Sie die 4 Bodenplatten (8) ein.  
EN Fix the front and the back panel with the right side panel (7). Then screw the left side panel (6) as well as the middle panel. Insert the four (8).



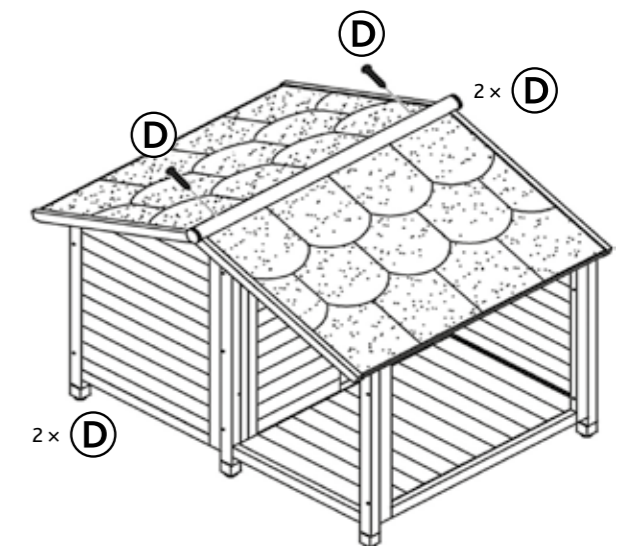
2.

DE Schrauben Sie zuerst die rechte Dachhälfte (9) fest und danach die linke (10). Nun befestigen Sie die beiden Fangbänder auf der Innenseite der linken Dachhälfte, jeweils an Vorder- und Rückwand.  
EN First screw the right roof (9) and then the left (10). Last screw the check straps on the inner side of the left roof in each case on front panel and backwall.



3.

DE Danach schrauben Sie den First (11) am Dach fest.  
EN Now screw the roof ridge (11).



4.