

TRIXIE

8 kg 

Transportbox Capri 2



DE Transportbox Capri 2

mit Ablagefach und Streichelklappe | Kunststoff | Nutze die Box im Fußraum hinter den Vordersitzen. Platziere sie so, dass sie nicht verrutschen kann.

EN Transport Box Capri 2

with storage tray and stroking flap | plastic | Make use of the floor space behind the front seats. Place the box so that it cannot shift.

FR Box de transport Capri 2

avec bac de rangement et rabat | en plastique | Utilisez l'espace au sol derrière les sièges avant. Placez le box afin qu'il soit bien calé.

NL Vervoersbox Capri 2

met opbergvak en klap, om het diert te kunnen aaien | kunststof | Maak gebruik van de voetenruimte achter de voorstoelen. Zet de box dusdanig neer, dat hij stabiel staat en nergens heen kan.

IT Trasportino Capri 2

con scomparto e apertura per coccolare l'animale | in plastica | info smaltimento: www.trixieitalia.it | Utilizzare lo spazio retrostante il sedile anteriore. Posizionare il trasportino in modo che resti fermo e non possa scivolare.

SV Transportbur Capri 2

med förvaringsfack och lucka i taket | plast | Använd utrymmet bakom framsätet. Placera hållaren så att dn förblir fast och inte kan glida.

ES Transportin Capri 2

con bandeja almacenamiento y solapa | plástico | Usar el espacio del suelo de detrás de los asientos delanteros. Colocar el transportin de modo que no se pueda desplazar.

RU Транспортный бокс Capri 2

с отделом для мелочей | пластик | Используйте пространство за передними сиденьями. Установите переноску так, чтобы она не могла сдвинуться.

PT Transportadora Capri 2

com gaveta e abertura superior | plástico | Utilizar o espaço no chão, atrás dos assentos da frente. Colocar a transportadora de forma a que a mesma não possa deslizar.

PL Transporter Capri 2

z pojemnikiem i klapą na zasuwkę | z plastiku | Wykorzystaj podłogę za fotelami przednimi. Umieść pudełko, aby nie mogło się przesuwać.

CS Transportní přepravka Capri 2

s odkládacím prostorem a otvorem pro možnost hlazení | plast | Využijte podlahového prostoru za předními sedadly. Umístěte přepravku tak, aby se nemohla posunout.

DA Transportbur Capri 2

med opbevaringsfag og åbning i toppen | plast | Benyt gulvpladsen bag forsæderne. Placer boksen så den ikke kan glide.

SK Prepravný box Capri 2

s odkládacím priestorom a klapkou na hladkanie | plast | Využi priestor na podlahe za prednými sedadlami. Umiestni box tak, aby sa nemohol posunúť.

UK Клітка для перевезення тварин Capri 2

З відсіком для зберігання і кришкою, через яку можна гладити тварину | пластмаса | Використовуйте простір на підлозі за передніми сидіннями. Поставте коробку так, щоб вона не могла зсунутися.

HU Szállítóbox Capri 2

tárolórekeszel és simogató nyílással | műanyag | Használja ki az első ülések mögötti lábtérlet. Úgy helyezze el a dobozt, hogy az ne tudjon elmozdulni.

37 x 34 x 55 cm

TRIXIE Heimtierbedarf
Industriestr. 32 · 24963 Tarp
GERMANY · www.trixie.de

TRIXIE UK Pet Products Ltd.
Unit 7, Deer Park Road, Moulton
Park, Northampton NN3 6RZ

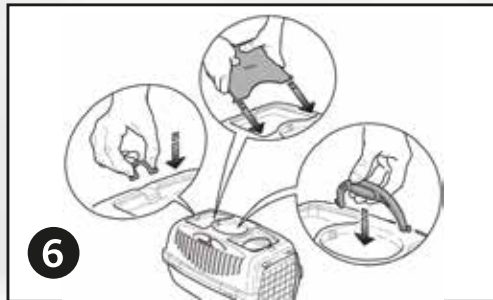
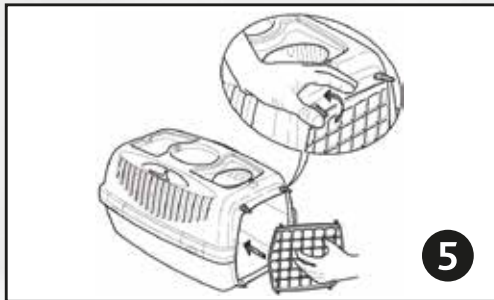
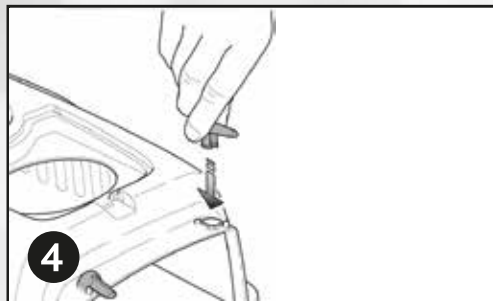
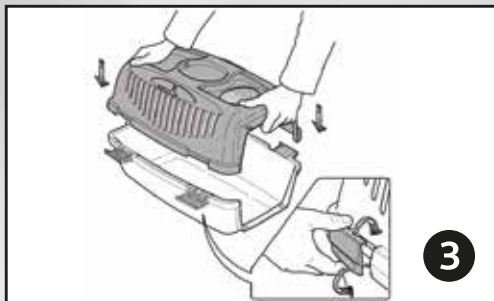
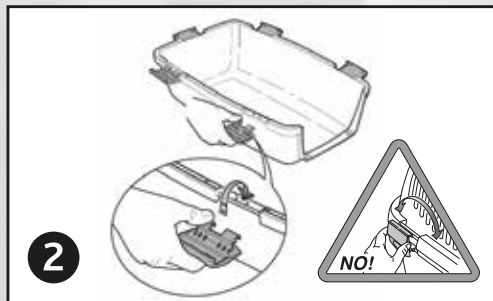
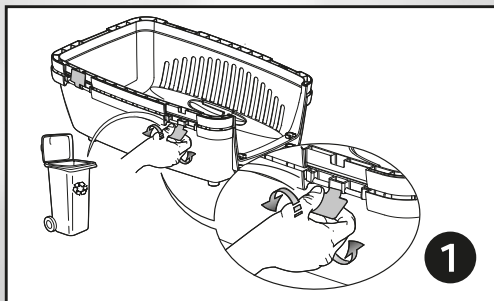


Made in Italy

#3982

Gewöhne dein Tier vor der ersten Nutzung behutsam an den Artikel. Dieses Produkt ist nicht für eine langfristige Unterbringung des Tieres geeignet. | Get your pet used to the item before using it for the first time. It is not suitable for long-term use. | Habituez votre animal à ce produit avec de l'utiliser la première fois. Produit non adapté au long séjour. | Wen uw dier vóór het eerste gebruik met beleid aan het product. Dit product is niet geschikt, om het dier langdurig in onder te brengen.

Abituare gradualmente l'animale all'uso di questo prodotto prima di utilizzarlo per la prima volta. Non adatto per periodi prolungati. Utilizzarlo garantendo il benessere dell'animale. | Vanj ditt djur vid produkten innan användning. Ej lämpligt för långvarig djurhållning. | Familiarice su mascota con el producto antes de usarlo por primera vez. El artículo no es apto para el uso prolongado. | Перед первым использованием дайте вашему питомцу привыкнуть к переноске. Мобильная коура не предназначена для длительного использования.



Habitude o seu animal ao artigo, antes de o utilizar pela primeira vez. Este artigo não é indicado para uma utilização de longa duração. | Należy przyzwyczać zwierzę do produktu przed pierwszym użyciem. Nie do długotrwałego użytkowania. | Před prvním použitím umožníte svému mazlíčkoví si na tuto položku zvyknout. Není vhodné pro dlouhodobé použití. | Inden produktet tages i brug første gang, anbefales det at man gør dyret fortlørig med produktet. Produktet er ikke egnet til brug for langvarige ophold.

Pred prvým použitím jemne zvyknite svojho domáceho miláčika na výrobok. Tento výrobok nie je vhodný na dlhodobé ustajnenie zvierafa. | Перед першим використанням обережно привчіть вихованця до виробу. Цей продукт не підходить для тривалого утримання тварин. | Az első használat előtt óvatosan szoktassa kedvencét a termékhez. Ez a termék nem alkalmas az állat hosszú távú elhelyezésére.