

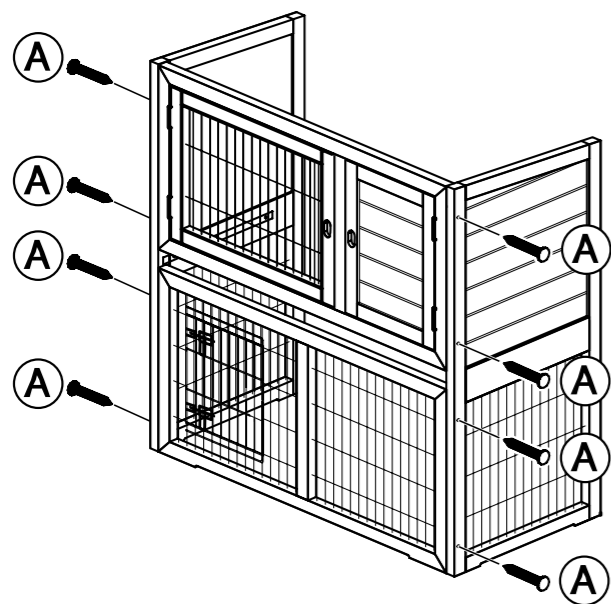
Art.-Nr. / Item No.	Kleintierstall / Small Animal Hutch	Farbe / Colour	Farbschlüssel / Colour Code
62302		braun / brown	2
62303		graugrün / grey-green	3

Pos. Nr. / Pos. No.	Bezeichnung / Description	Abmessung in mm / Measurement in mm	Anzahl / Quantity	Art. Nr. -2 / Item No. -2	Art. Nr. -3 / Item No. -3
Pos. 1	Vorderteil inkl. Tür, oben / Front parts with door, top	1015 x 445 x 25 mm	1	62302-10	62303-10
Pos. 2	Vorderteil, unten / Front part, bottom	1015 x 445 x 25 mm	1	62302-11	62303-11
Pos. 3	Seitenteil, links / Side panel, left	565 x 950 x 35 mm	1	62302-30	62303-30
Pos. 4	Seitenteil, rechts / Side panel, right	565 x 950 x 35 mm	1	62302-31	62303-31
Pos. 5	Rückwand, oben / Back wall, top	1085 x 510 x 12 mm	1	62302-20	62303-20
Pos. 6	Rückwand, unten / Back wall, bottom	1085 x 400 x 12 mm	1	62302-21	62303-21
Pos. 7	Hintere Bodenplatte / Rear hatch	1010 x 180 x 33 mm	1	62302-42	62303-42
Pos. 8	Rampe / Ramp	970 x 150 x 20 mm	1	62302-41	62303-41
Pos. 9	Ausziehbare Bodenwanne / Drawer with plastic inlay	1010 x 385 x 50 mm	1	62302-40	62303-40
Pos. 10	Trennwand, zweiteilig / Partition, two parts	530 x 195 x 12 mm 530 x 240 x 12 mm	1	62302-32	62303-32
Pos. 11	Dach, inkl. Scharniere / Roof, including hinges	1160 x 670 x 50 mm	1	62302-50	62303-50

Pos. Nr. / Pos. No.	Bezeichnung / Description	Abmessung in mm / Measurement in mm	Anzahl / Quantity	Art. Nr. / Item No.
A	Senkkopfschraube Countersunk screw	$\varnothing 3,5 \times 60$ mm	8+1	62302-60
B	Senkkopfschraube Countersunk screw	$\varnothing 3,5 \times 30$ mm	13+1	
C	Senkkopfschraube Countersunk screw	$\varnothing 3,5 \times 40$ mm	1+1	
D	Senkkopfschraube Countersunk screw	$\varnothing 3,0 \times 16$ mm	2+1	
E	Fangband, rechts Check strap, right	plus 8 Schrauben F plus 8 screws F	1	
F	Linskopfschraube Lenshead screw	$\varnothing 4 \times 16$ mm	8+1	
G	Verschlussriegel Locking bolt	plus 1 Schraube H plus 1 screw H	1	
H	Senkkopfschraube Countersunk screw	$\varnothing 3,0 \times 25$ mm	1	

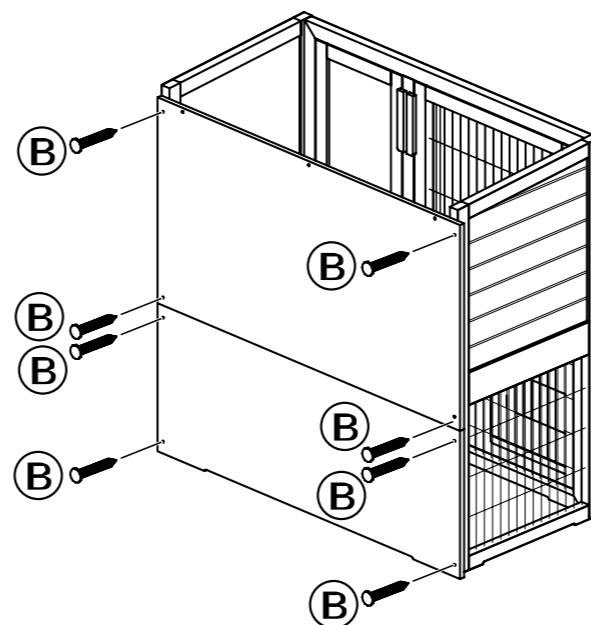
(DE) Sie finden eine französische und italienische Anleitung unter der jeweiligen Artikel-Nummer auf www.trixie.de.
 (EN) Please find instructions in French and Italian under the corresponding item number at www.trixie.de/en.
 (FR) Vous trouverez les informations détaillées en français et en italien à chaque référence d'article, sur notre site www.trixie.fr.
 (IT) Le istruzioni in italiano e francese sono disponibili selezionando il codice dell'articolo sul nostro sito www.trixie.it.

- DE Verschrauben Sie das linke und rechte Seitenteil (3/4) mit dem oberen und unteren Vorderteil (1/2).
- EN Screw the left and right side panel (3/4) with the upper and lower front parts (1/2).



1.

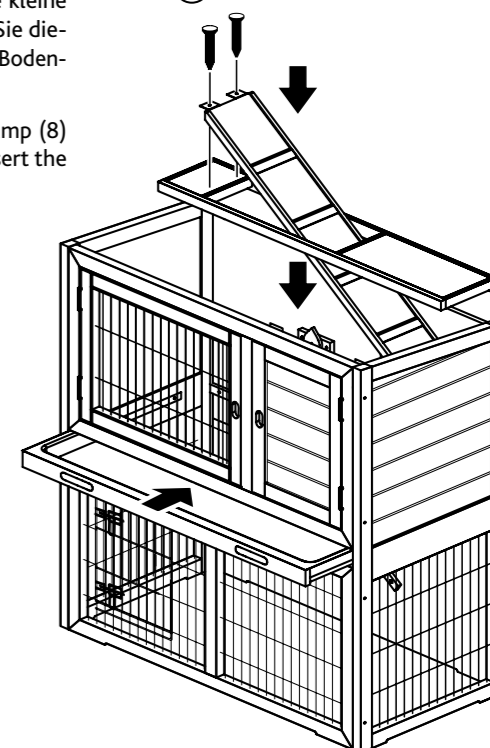
- DE Verschrauben Sie nun die beiden Teile der Rückwand (5/6) mit den Seitenteilen (3/4).
- EN Screw both back walls (5/6) with the side panels (3/4).



2.

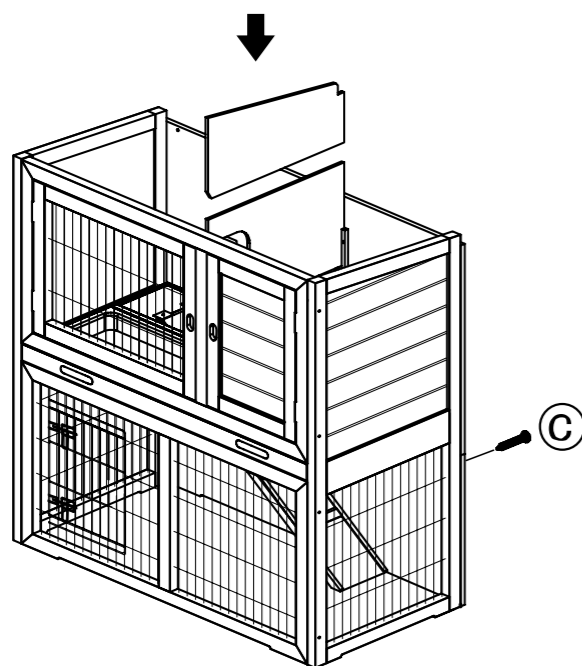
- DE Legen Sie die hintere Bodenplatte (7) hinein, schieben Sie die Rampe (8) durch die kleine Öffnung des Bodens und schrauben Sie diese fest. Schieben Sie die ausziehbare Bodenwanne (9) ein.
- EN Insert the rear hatch (7), put in the ramp (8) and tighten it at the small opening. Insert the drawer with plastic inlay (9).

2 x D



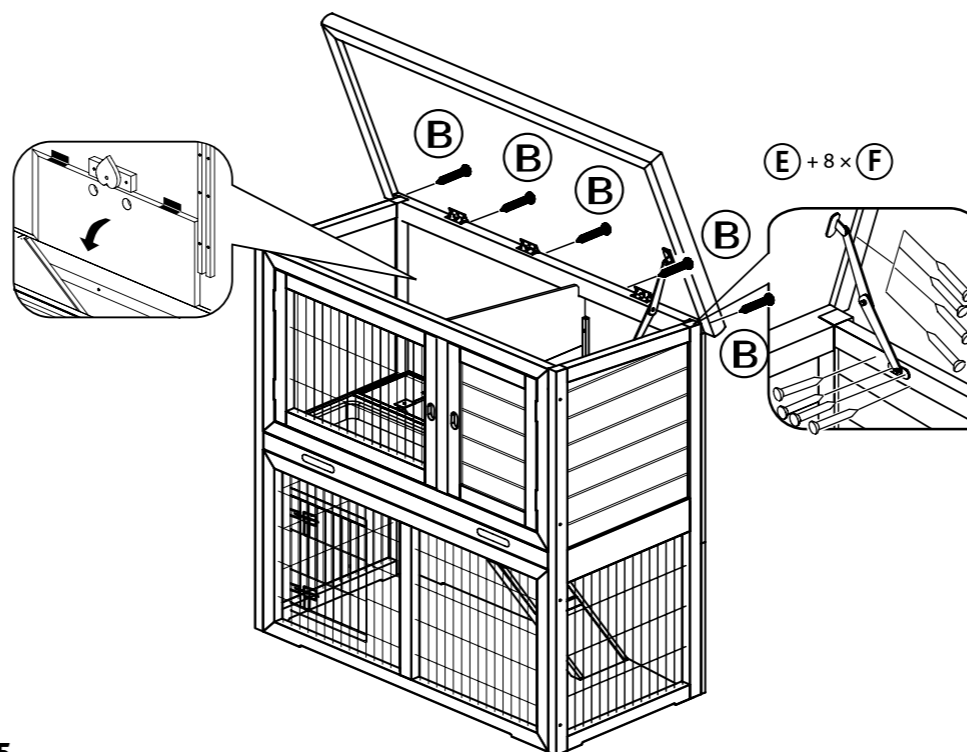
3.

- DE Schieben Sie die beiden Trennwände (10) hinein.
- EN Insert both partitions (10).



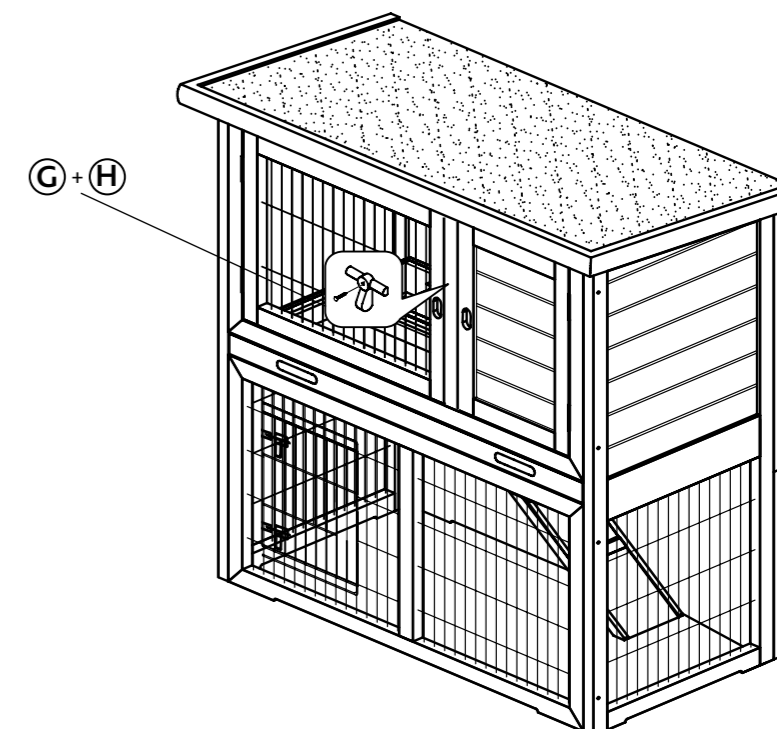
4.

- DE Befestigen Sie das Dach mit den vormontierten Scharnieren (11) und danach das Fangband (E).
- EN Install the roof with the pre-mounted hinges (11) and then fix the check strap (E).



5.

- DE Schrauben Sie den Verschlussriegel (G) zwischen die Türen.
- EN Screw the locking bolt (G) between the doors.



6.