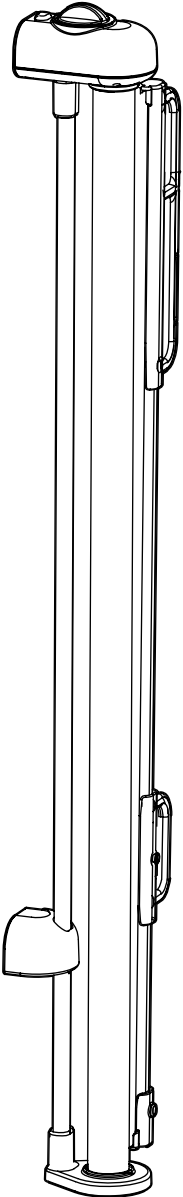
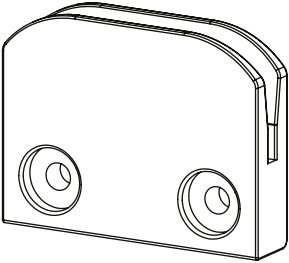
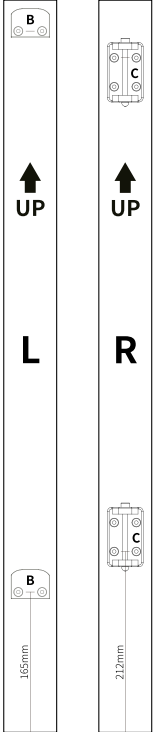
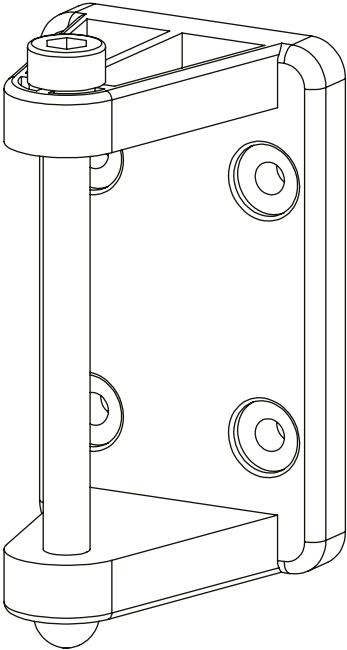
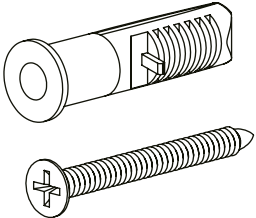




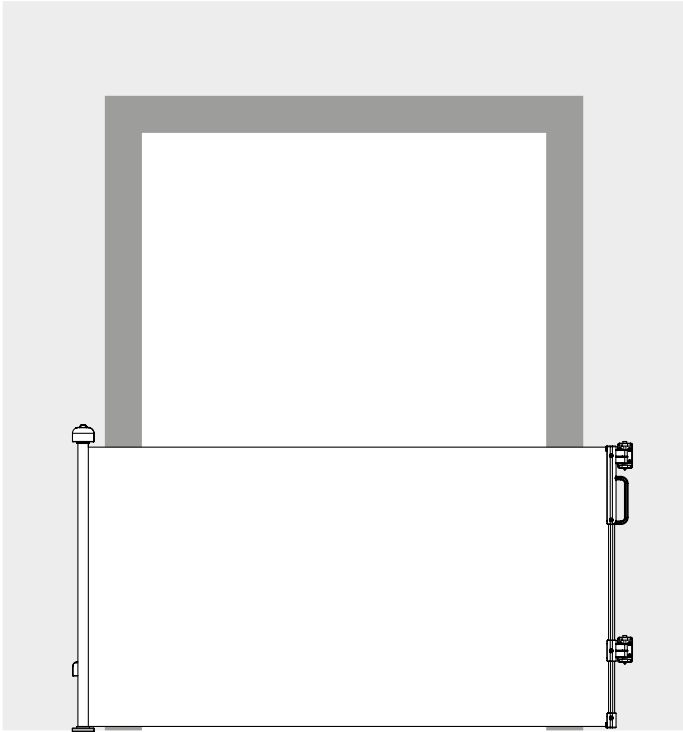
Ⓔ **Aufbauanleitung**
Absperr-Rollo

Ⓔ **Assembly Instruction**
Roller blind barrier

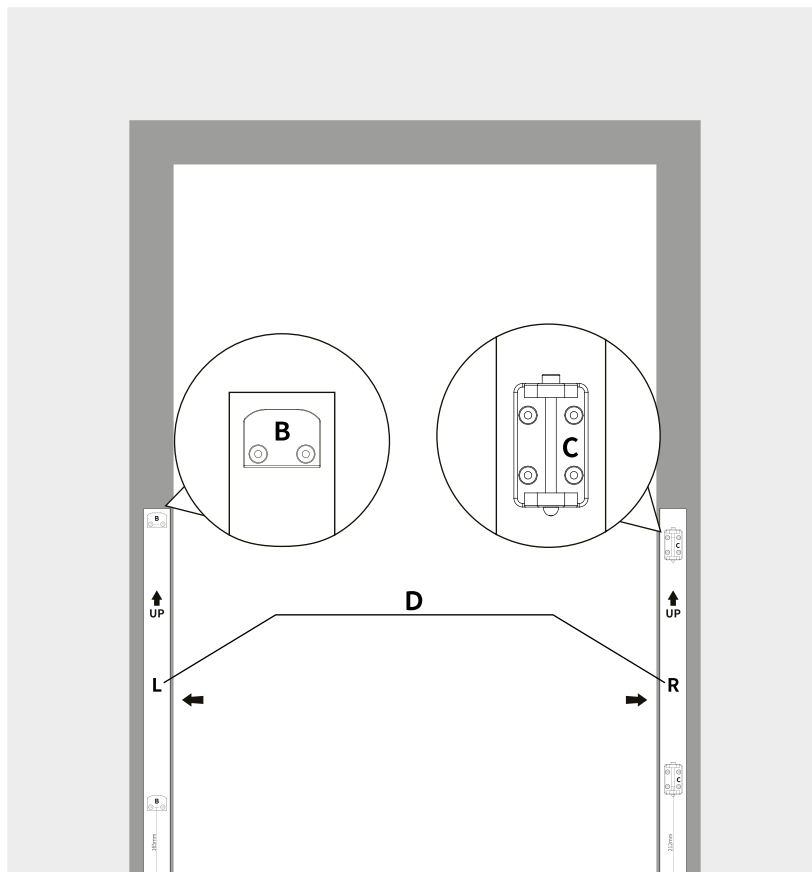
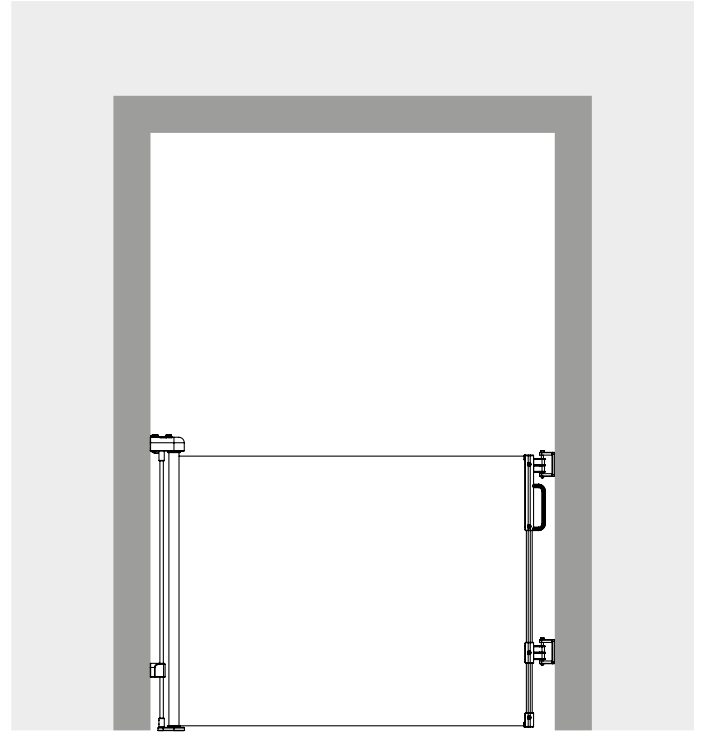


<p>A 1x</p> 	<p>B 2x</p> 	<p>D 1x</p> 
	<p>C 2x</p> 	<p>E 13x</p> 

DE Wandmontage
EN Wall mounting



DE Montage am Türrahmen
EN Door frame mounting

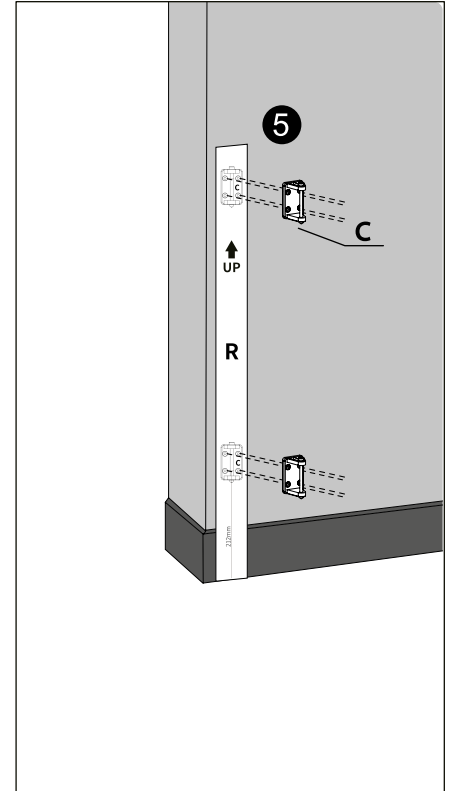
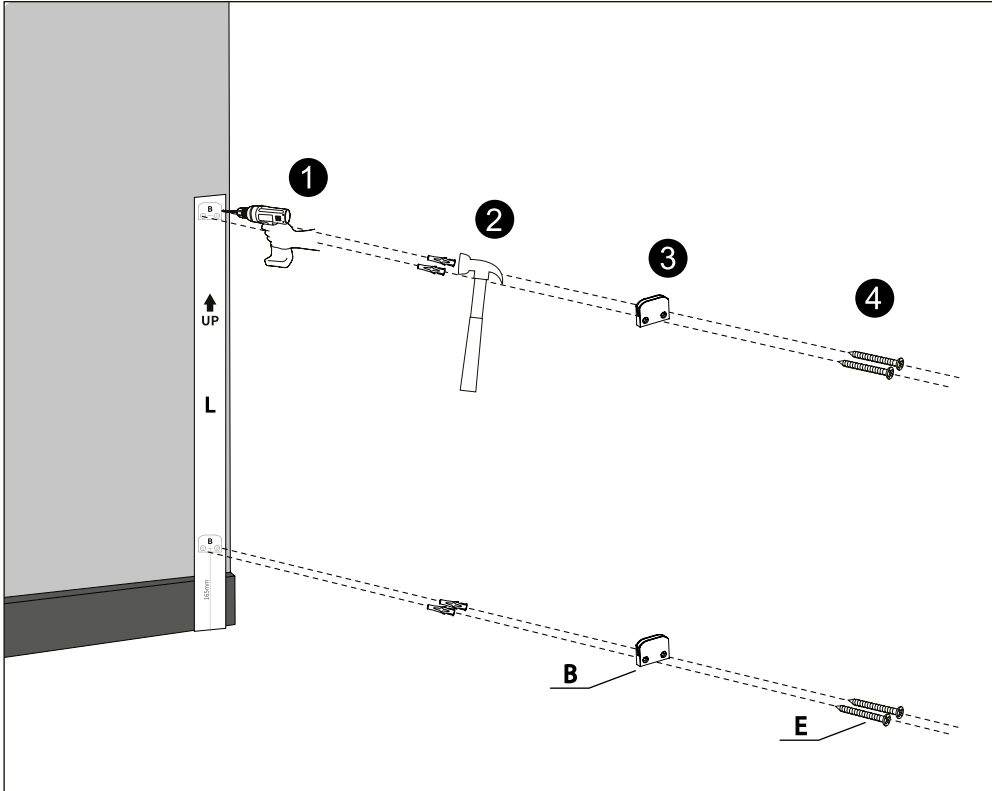


DE

1. Bohre die Löcher mit einer elektrischen Bohrmaschine unter Verwendung der Wandschablonen.
2. Entferne die Wandführungen und setze die Dübel ein.
3. Montiere die entsprechenden Halterungen an der Wand.
4. Befestige die Halterung mit Schrauben, bis sie fest sitzt.
5. Wiederhole die Schritte 1-4 für die Halterung auf der rechten Seite.

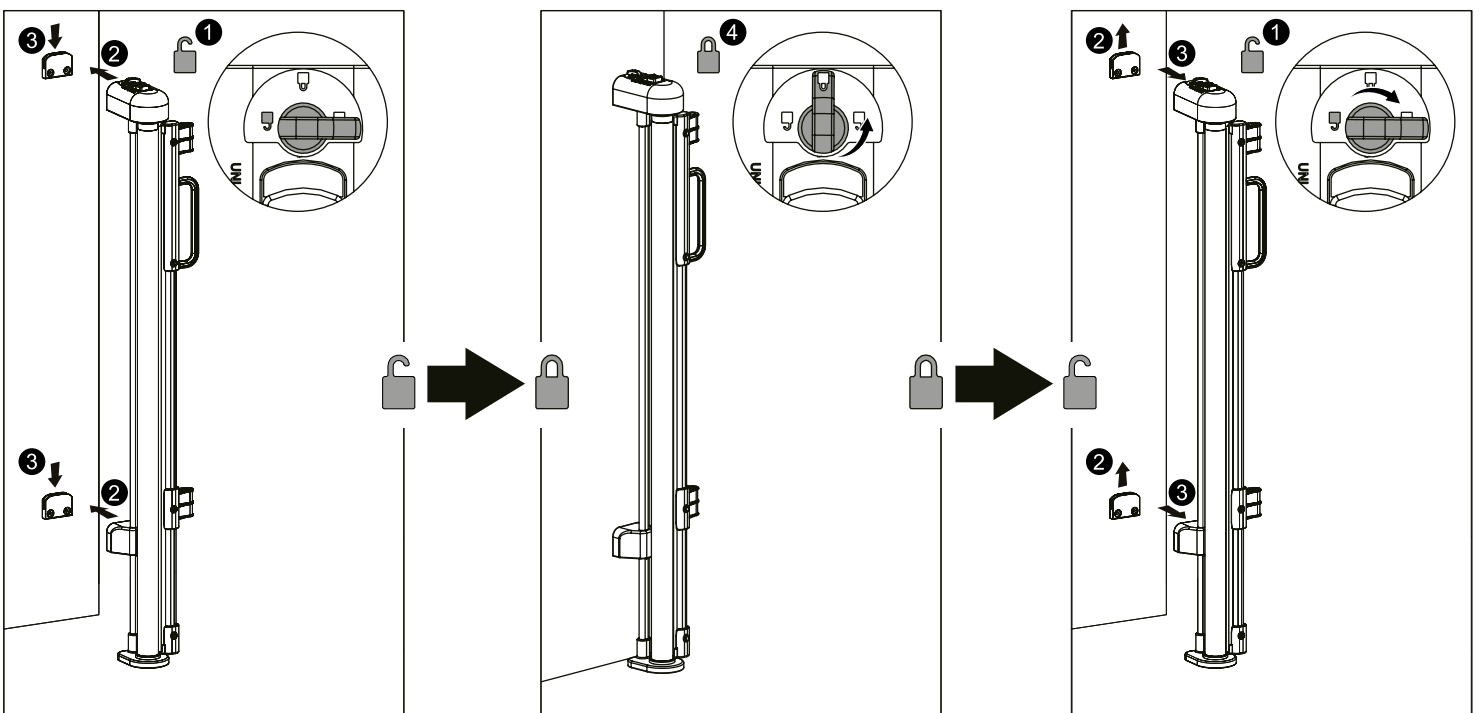
EN

1. Drill the holes with an electric drill using the wall guides.
2. Remove the wall guides and insert the wall plugs with a hammer.
3. Mount the corresponding brackets on the wall.
4. Secure the bracket with screws until it is firmly in place.
5. Repeat steps 1-4 for the bracket on the right-hand side.

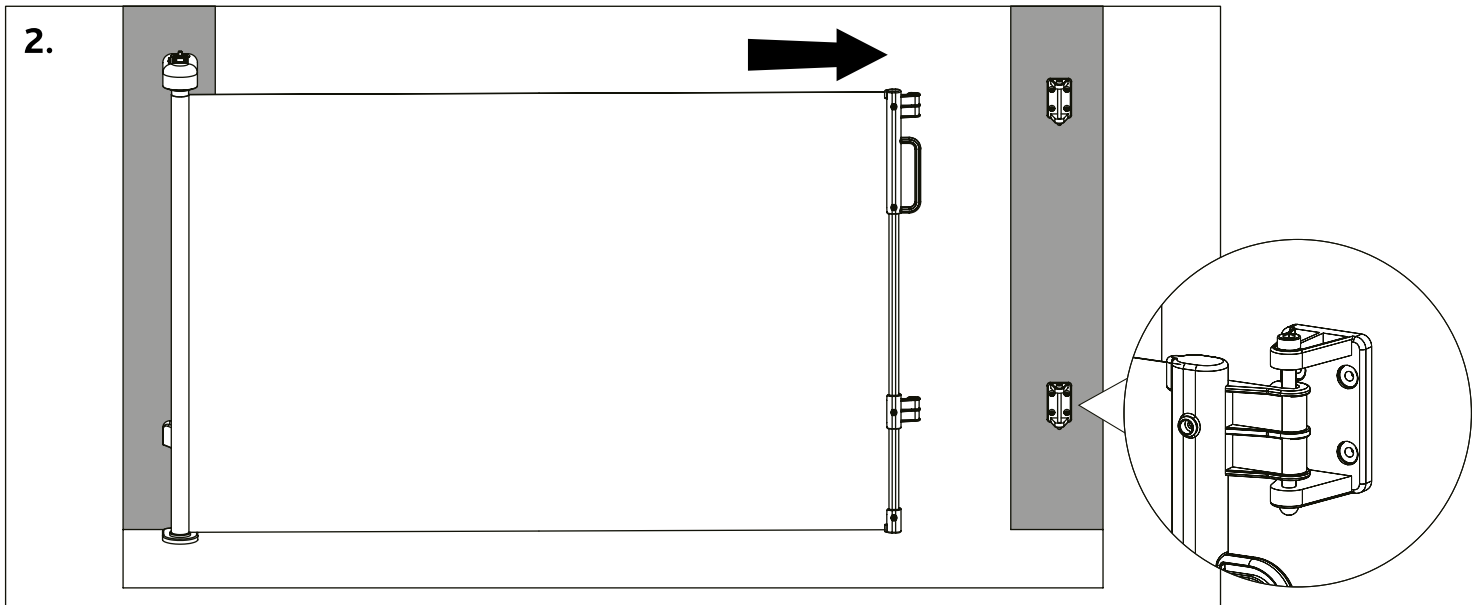
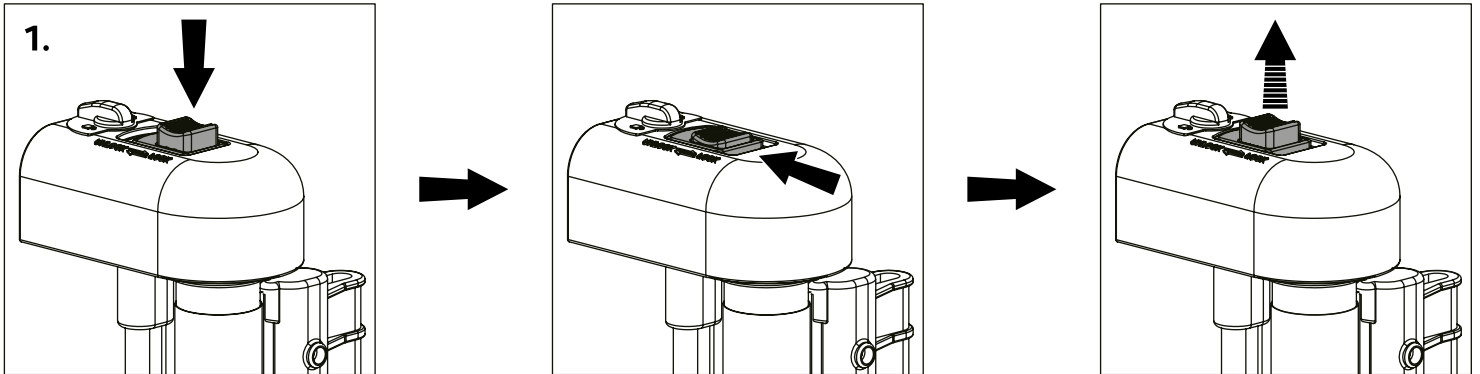


DE Anbringen und Entfernen der Halter

EN Attaching and removing the brackets



DE Entriegelung
EN Unlocking



DE Verriegelung
EN Locking

